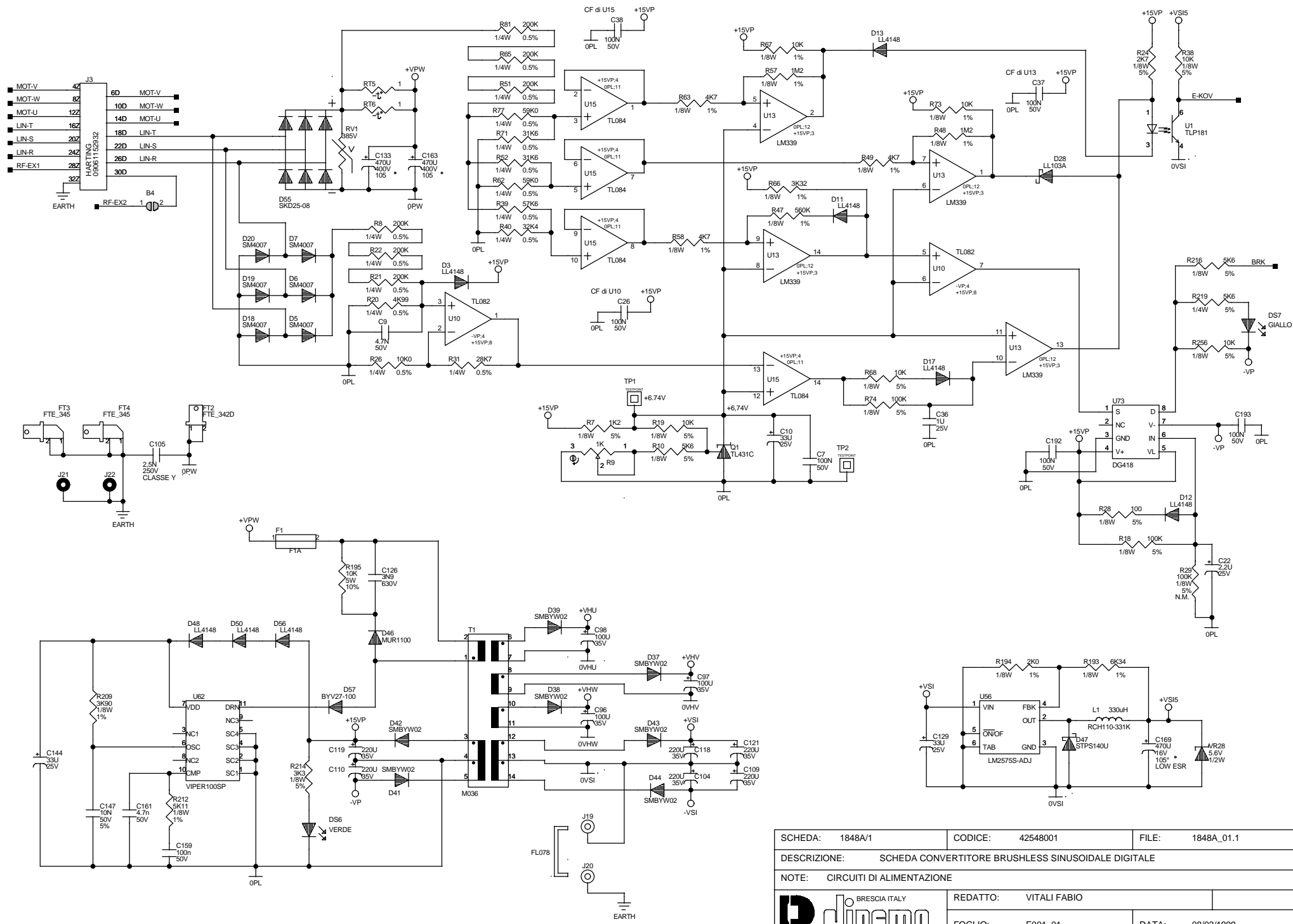




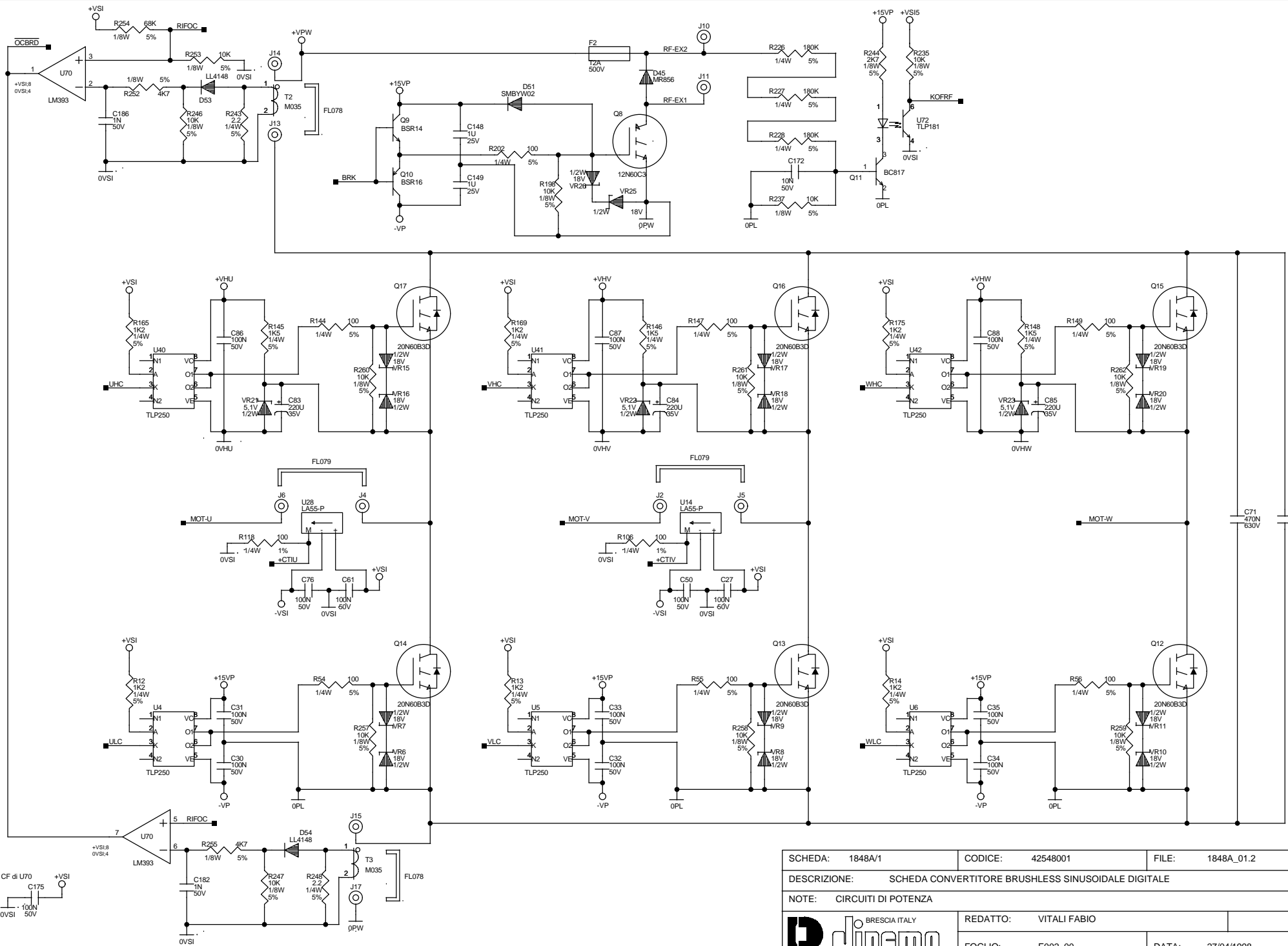



## FOGLIO GUIDA DOCUMENTAZIONE SCHEDA

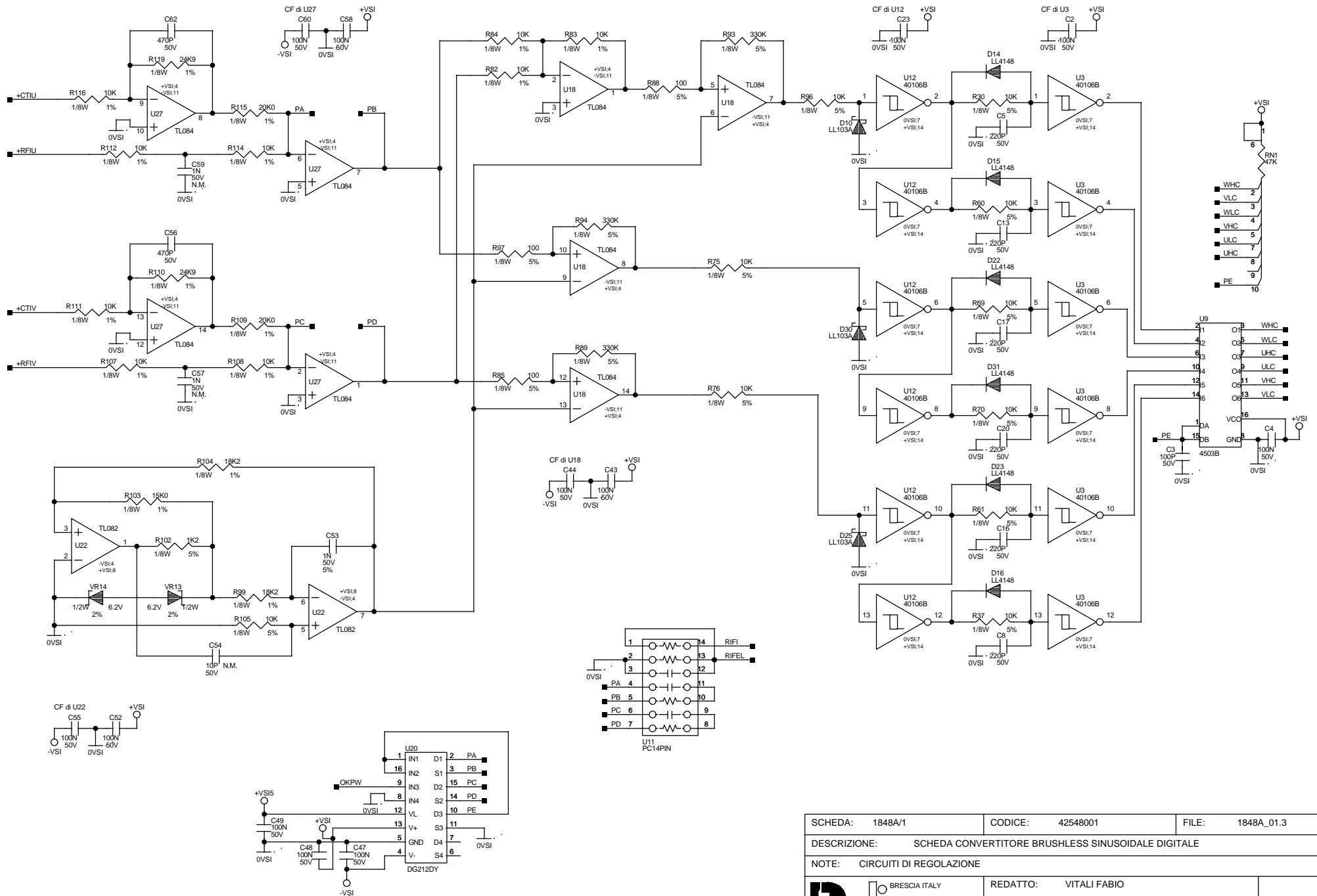
SCHEDA <b>1848A/1</b>		C.S. <b>PCB1848A</b>	CODICE <b>42548001</b>	
DATA ORIGINALE <b>27/04/1998</b>		DATA ULTIMA REV. <b>08/03/1999</b>	GUIDA REV - <b>06</b>	NR. FG <b>2/2</b>
REV. DATA	ESEGUITA DA	DESCRIZIONE MODIFICA		
<b>04</b> <b>03/08/1998</b>	Progettista : VITALI Fabio  Commessa: -----	<b>Variato il valore della resistenza R225 da 10K a 12K.</b>		
<b>05</b> <b>25/01/1999</b>	Progettista : VITALI Fabio  Commessa: -----	<b>Variato il valore della resistenza R99 da 10K a 18K2. Variato il valore di intervento del sensore termico da 70°C a 80°C.</b>		
<b>06</b> <b>08/03/1999</b>	Progettista : VITALI Fabio  Commessa: -----	<b>Aggiunte delle note di montaggio e corretto un errore di disegno (tolto FT1 non esistente fisicamente sulla scheda).</b>		
	Progettista :  Commessa:			
	Progettista :  Commessa:			
	Progettista :  Commessa:			
	Progettista :  Commessa:			
	Progettista :  Commessa:			
	Progettista :  Commessa:			
	Progettista :  Commessa:			
	Progettista :  Commessa:			
	Progettista :  Commessa:			




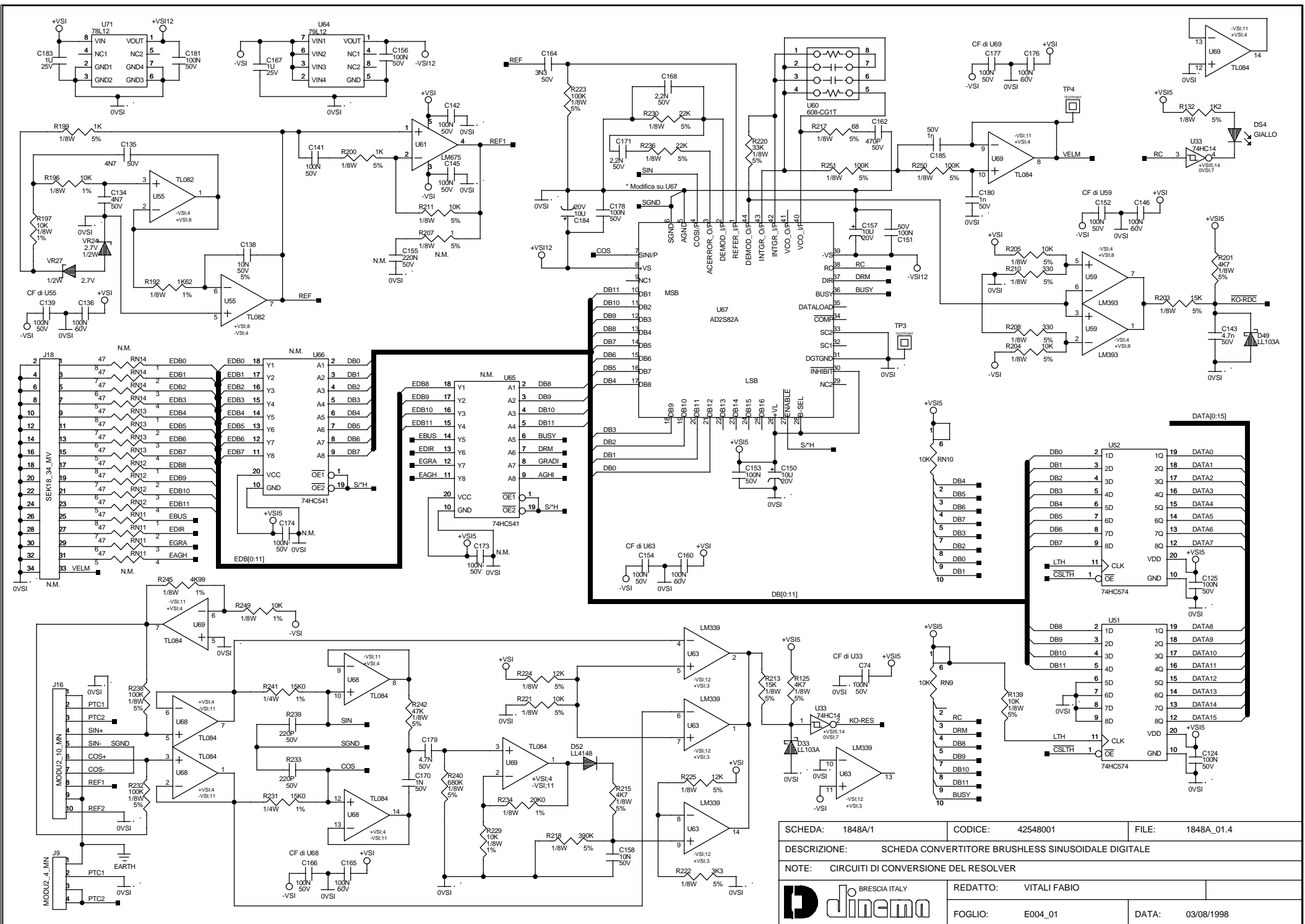
SCHEDA:	1848A/1	CODICE:	42548001	FILE:	1848A_01.1
DESCRIZIONE:	SCHEDA CONVERTITORE BRUSHLESS SINUSOIDALE DIGITALE				
NOTE:	CIRCUITI DI ALIMENTAZIONE				
	REDATTO:	VITALI FABIO			
	FOGLIO:	E001_01	DATA:	08/03/1999	




SCHEDA:	1848A/1	CODICE:	42548001	FILE:	1848A_01.2
DESCRIZIONE:	SCHEDA CONVERTITORE BRUSHLESS SINUSOIDALE DIGITALE				
NOTE:	CIRCUITI DI POTENZA				
 BRESCIA ITALY		REDATTO:	VITALI FABIO		
FOGLIO:	E002_00	DATA:	27/04/1998		



SCHEDA: 1848A/1	CODICE: 42548001	FILE: 1848A_01.3
DESCRIZIONE: SCHEDA CONVERTITORE BRUSHLESS SINUSOIDALE DIGITALE		
NOTE: CIRCUITI DI REGOLAZIONE		
 BRESCIA ITALY		REDATTO: VITALI FABIO
FOGLIO: E003_01	DATA: 25/01/1999	

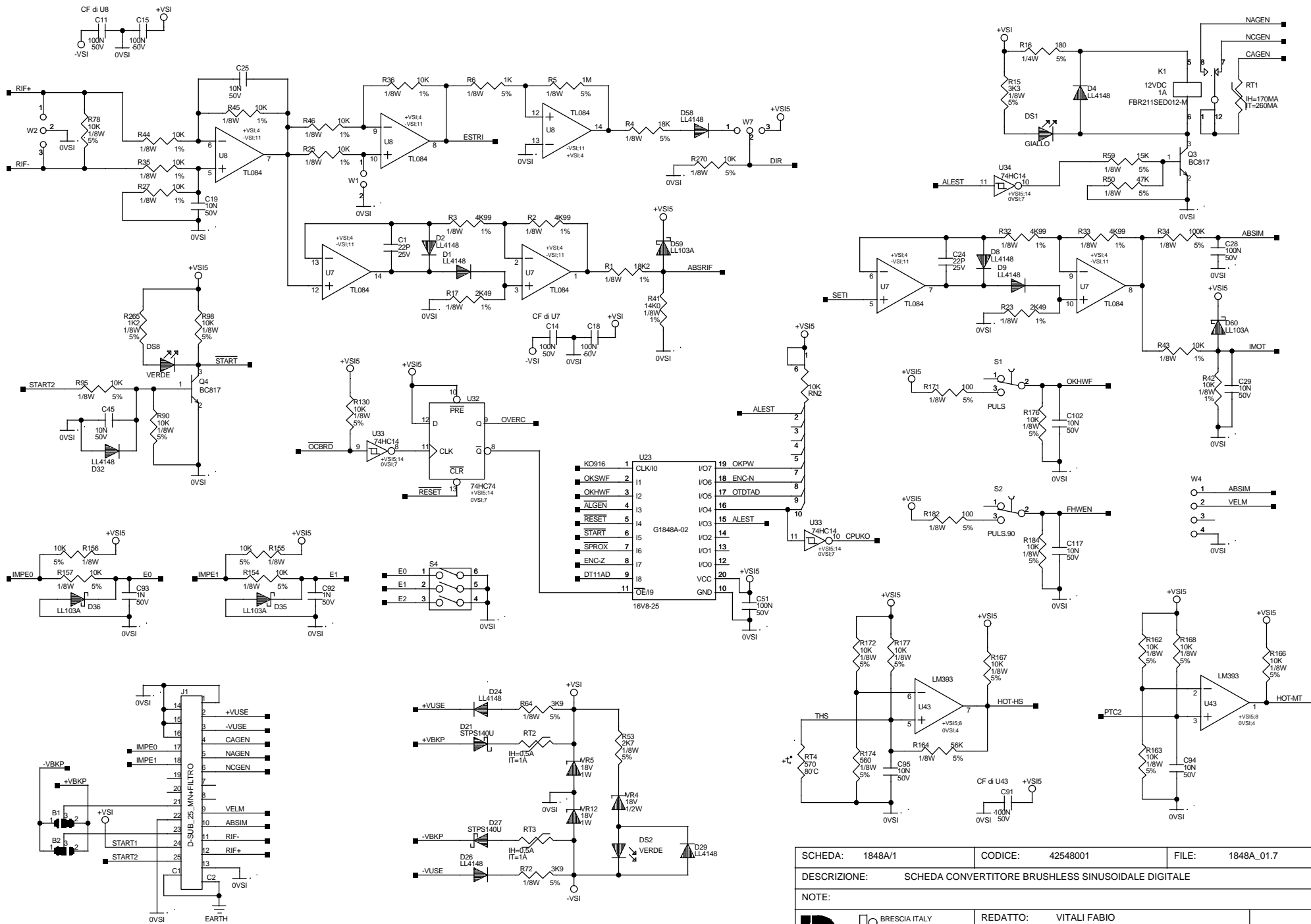



SCHEDA:	1848A/1	CODICE:	42548001	FILE:	1848A_01.4
DESCRIZIONE:	SCHEDA CONVERTITORE BRUSHLESS SINUSOIDALE DIGITALE				
NOTE:	CIRCUITI DI CONVERSIONE DEL RESOLVER				
 BRESCIA ITALY	REDATTO:	VITALI FABIO			
	FOGLIO:	E004_01	DATA:	03/08/1998	

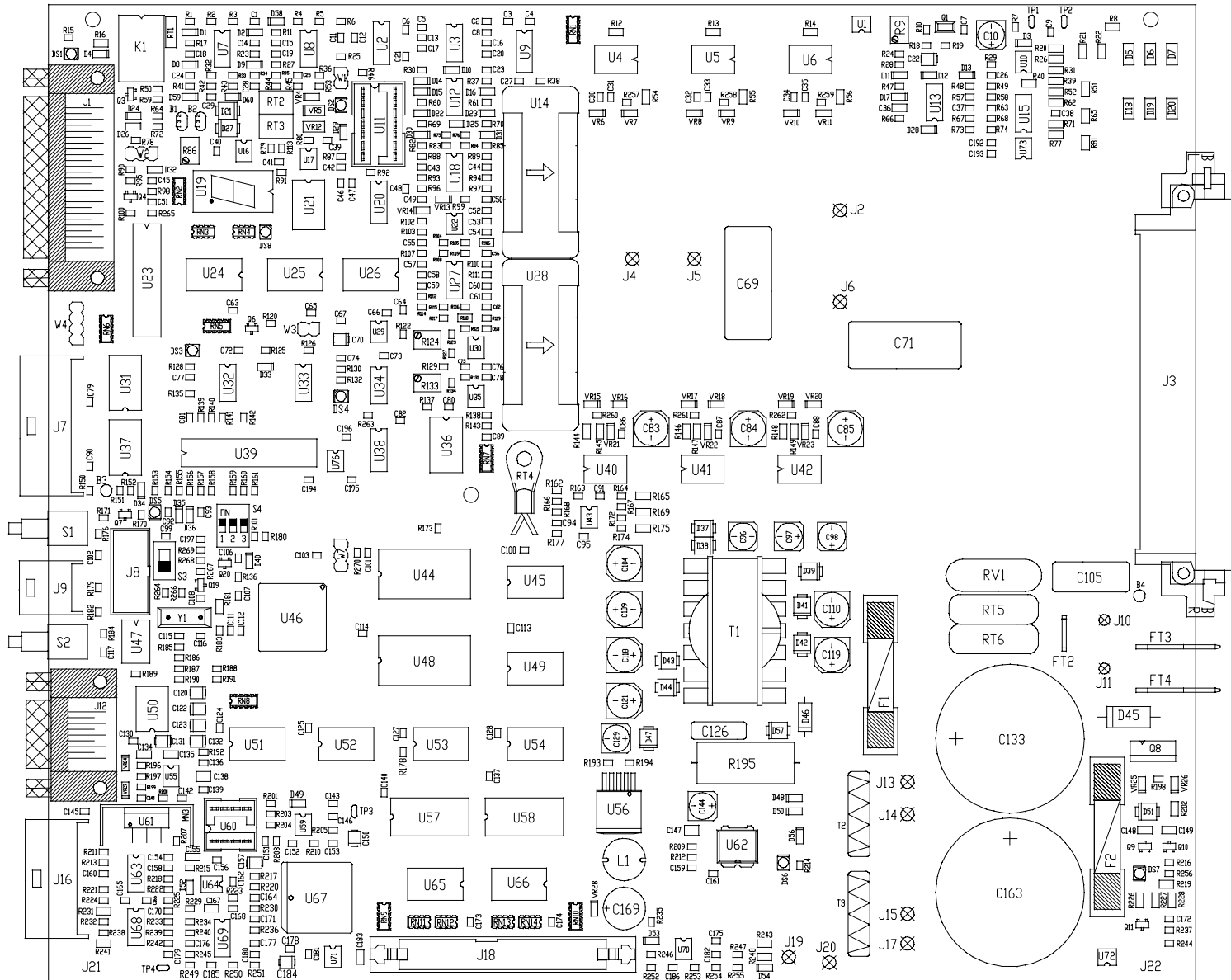







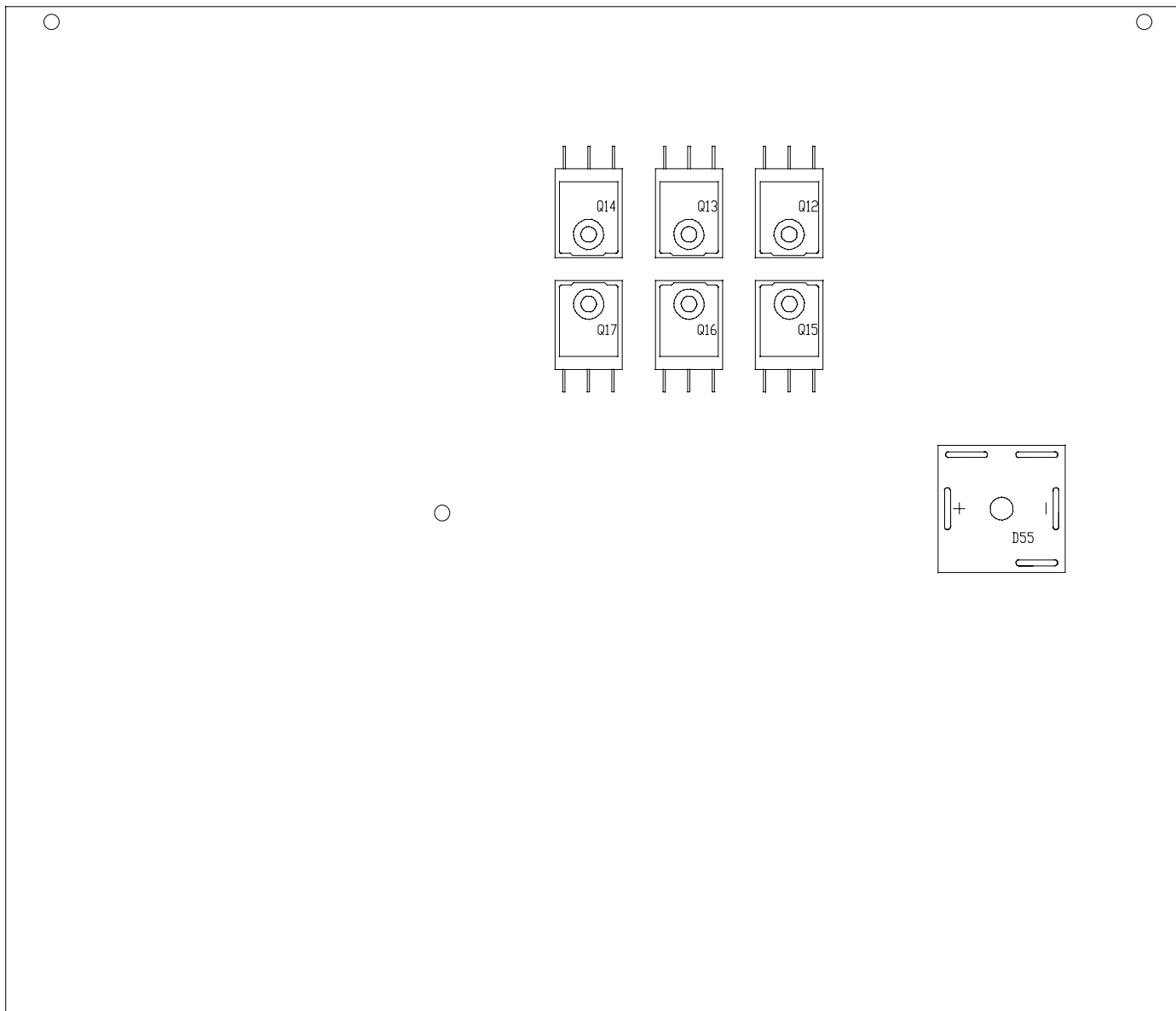


SCHEDA:	1848A/1	CODICE:	42548001	FILE:	1848A_01.7
DESCRIZIONE:	SCHEDA CONVERTITORE BRUSHLESS SINUSOIDALE DIGITALE				
NOTE:					
 BRESCIA ITALY	REDATTO:	VITALI FABIO			
	FOGLIO:	E007_01	DATA:	25/01/1999	



VISTA COMPONENTI LC PCB1848A

SCHEDA : 1848A/1	CODICE : 42548001	FILE : T001_00.SKD
DESCRIZIONE : Vista componenti lato componenti		
NOTE :		
		REDATTO : VITALI Fabio
FOGLIO : T001_00		DATA : 27/04/1998



VISTA COMPONENTI LS PCB1848A

SCHEDA : 1848A/1	CODICE : 42548001	FILE : T002_00.SKD
DESCRIZIONE : Vista componenti lato saldature		
NOTE :		
<b>dinema</b> <sup>®</sup> S.r.l.		REDATTO : VITALI Fabio
FOGLIO : T002_00	DATA : 27/04/1998	

```

*****
* LISTA COMPONENTI SCHEDA : 1848A/1          CODICE EDP : 42548001          DATA : 25/01/1999          *
*                                                                 REDATTO : VITALI Fabio          *
* DINEMA S.p.A. Via S.Polo 183 - 25134 Brescia - ITALY -          DOCUMENTO : L001_05          *
*****

```

REFDES	COD_EDP	DESCRIZIONE	Q.TA	NOTE
_____	112512	PTC SIEMENS B59901-D80-A40	1.00	
RT4				
_____	112513	NTC 1 OHM SIEMENS B57364-S109-M	2.00	
RT5,RT6				
_____	114214	RES 10K 5W 10%	1.00	
R195				
_____	116045	DIODO FAST MR856 600V 3A 200NS	1.00	
D45				
_____	116066	DIODO MUR 1100 1000V 1A	1.00	
D46				
_____	116173	DIODO PONTE TRIFASE 20A 800V	0.00	
D55				NON MONTARE
_____	116229	DIODO BYV27-100 100V 2A <35NS SOD-57	1.00	
D57				
_____	120093	VARISTORE 385V DIA.20	1.00	
RV1				
_____	122855	IGBT N-CHANNEL 600V 40A + DIODO TO-247	0.00	
Q12,				NON MONTARE
Q13,				NON MONTARE
Q14,				NON MONTARE
Q15,				NON MONTARE
Q16,Q17				NON MONTARE
_____	122856	IGBT N-CHANNEL 600V 24A TO-220AB	1.00	
Q8				
_____	132052	FUSE 6,3X32 1A RAPIDO	1.00	
F1				MONTARE SU CLIPS PZ1004
_____	132072	FUSE 6,3X32 2A 500V RITARDATO	1.00	
F2				MONTARE SU CLIPS PZ1004
_____	133002	PTC RAYCHEM RXE017 AUTORIP.	1.00	
RT1				
_____	136103	CONN. MODU2 4P MASCHIO 90°	1.00	
J9				
_____	136110	CONN. MODU2 10P MASCHIO 90°	1.00	
J16				
_____	136111	CONN. MODU2 12P MASCHIO 90°	1.00	
J7				

```

*****
*   LISTA COMPONENTI SCHEDA : 1848A/1       CODICE EDP : 42548001       DATA : 25/01/1999       *
*   *                                       REDATTO : VITALI Fabio       *
*   DINEMA S.p.A. Via S.Polo 183 - 25134 Brescia - ITALY -       DOCUMENTO : L001_05       *
*****

```

REFDES	COD_EDP	DESCRIZIONE	Q.TA	NOTE
_____	136259	BLOCCO SX PER CONNETTORE COD. 136807	1.00	
MN1				
_____	136262	BLOCCO DX PER CONNETTORE COD. 136807	1.00	
MN11				
_____	136307	JUMPER F. F0619 BERG 76438101	3.00	
MN16,				
MN17,				
MN31				
_____	136311	JUMPER 2P MASCHIO	4.00	
W1,W3				
_____	136311	JUMPER 3P MASCHIO	6.00	
W2,W7				
_____	136311	JUMPER 4P MASCHIO	4.00	
W4				
_____	136325	CONN. SEK18 34P MASCHIO LEVE LUNGHE	0.00	
J18				NON MONTARE
_____	136331	CONN. D-SUB 9P MASCHIO 90Ø METALL.	1.00	
J12				
_____	136428	CONN. SEK18 10P MASCHIO SENZA LEVE	1.00	
J8				
_____	136652	CONN. D-SUB 25P MAS. 90Ø MET.+FILTRO	1.00	
J1				
_____	136807	CONN. DIN41612 14+1P M 90	1.00	
J3				
_____	140084	COND.EL.470UF 16V RAD.13X20 105° LOW ESR	1.00	
C169				
_____	140305	COND.ELETTR. 470UF 400V RAD. 35X50 105	2.00	
C133,				
C163				
_____	145425	COND.POLIPROP. 2,5NF 250VAC CLAS.Y RAD.	1.00	
C105				
_____	145461	COND.POLIPROPILENE 470NF 630V RADIALE	2.00	
C69,C71				
_____	145462	COND. POLIPROPILENE 3N9 630V 10%	1.00	
C126				
_____	149048	INDUTT. 330UH 0,93A RCH110-331K	1.00	
L1				

\*\*\*\*\*  
 \* LISTA COMPONENTI SCHEDA : 1848A/1 CODICE EDP : 42548001 DATA : 25/01/1999 \*  
 \* REDATTO : VITALI Fabio \*  
 \* DINEMA S.p.A. Via S.Polo 183 - 25134 Brescia - ITALY - DOCUMENTO : L001\_05 \*  
 \*\*\*\*\*

REFDES	COD_EDP	DESCRIZIONE	Q.TA	NOTE
_____	152004	ZOCCOLO X DIP 8P TULIP	2.00	
MN25				MONTARE IN POSIZIONE DI U47
MN9				MONTARE IN POSIZIONE DI U60
_____	152011	ZOCCOLO X DIP 20P	1.00	
MN27				MONTARE IN POSIZIONE DI U23
_____	152014	ZOCCOLO X DIP 24P	1.00	
MN26				MONTARE IN POSIZIONE DI U39
_____	152031	COMPONENT CARRIERS	0.00	
U11				NON MONTARE
_____	152033	ZOCCOLO X DIP 14P TULIPANO	1.00	
MN8				MONTARE IN POSIZIONE DI U11
_____	152040	COMPONENT CARRIERS	0.00	
U60				NON MONTARE
_____	156009	RELE FBR211SED012-M 12VDC 1A 1SC	1.00	
K1				
_____	182005	CLIP PZ1004 X FUSE 6,3X32	4.00	
MN2,				
MN3,				
MN4,MN5				
_____	184133	DEVIATORE A PULSANTE 2 VIE X CS	1.00	
S1				
_____	184134	DEVIATORE A PULSANTE 2 VIE 90° X CS	1.00	
S2				
_____	188103	DIP-SWITCH 3P	1.00	
S4				
_____	188159	INTER. A SLITTA TSS 11 AG-1-PC ON ALTO	1.00	
S3				
_____	194035	DISPLAY MAN 74A	1.00	
U19				
_____	220015	VITE OTTONE TC 2,5X12	4.00	
MN19,				
MN20,				
MN29,				
MN30				
_____	220557	DADO DIA 2,5 ZINCOCROMATO	4.00	
MN13,				
MN14,				
MN15,				
MN18				

```

*****
* LISTA COMPONENTI SCHEDA : 1848A/1          CODICE EDP : 42548001          DATA : 25/01/1999          *
*                                                                 REDATTO : VITALI Fabio          *
* DINEMA S.p.A. Via S.Polo 183 - 25134 Brescia - ITALY -          DOCUMENTO : L001_05          *
*****

```

REFDES	COD_EDP	DESCRIZIONE	Q.TA	NOTE
_____	220559	DADO DIA2,5 SPEC. X COD.136259-136262	2.00	
MN6,MN7				
_____	226117	CI EEPROM SERIALE 512X8 (4K) CMOS	1.00	
U47				*MONTATO SU ZOCCOLO 8 PIN TULIPANO
_____	227519	CI TLP250 GATE DRIVE OPTOCOUPLER	6.00	
U4,U5,				
U6,U40,				
U41,U42				
_____	227626	CI LM675 POWER OPERATIONAL AMPLIFIER	1.00	
U61				
_____	227965	CI GAL 22V10-10	1.00	
U39				*MONTARE SU ZOCCOLO
_____	227990	CI GAL 16V8-25	1.00	
U23				*MONTARE SU ZOCCOLO
_____	230026	DISSIPATORE 7128D (TO-220)	1.00	
MN28				
_____	231041	CI AD2S82AHP PLCC RESOL. TO DIGIT. CONV	1.00	
U67				
_____	231107	IC MC68HC916X1	1.00	
U46				
_____	236541	TRASFORMATORE AMPEROMETRICO M035	2.00	
T2,T3				
_____	236542	TRASF. FLYBACK M036	1.00	
T1				
_____	237006	CURRENT TRASDUCER LA55-P 50A(RMS)	2.00	
U14,U28				
_____	240001	FASCETTA PICCOLA T18R 98X2,5	2.00	
MN32,				
MN33				
_____	240228	FASTON FTE 342 M. 2P.	2.00	
FT1,FT2				
_____	240242	TEST POINT LS101	4.00	
TP1,				
TP2,				
TP3,TP4				
_____	240406	FASTON FTE 345 M. 2P. 90°	2.00	
FT3,FT4				

```

*****
* LISTA COMPONENTI SCHEDA : 1848A/1      CODICE EDP : 42548001      DATA : 25/01/1999      *
*                                          REDATTO : VITALI Fabio      *
* DINEMA S.p.A. Via S.Polo 183 - 25134 Brescia - ITALY -      DOCUMENTO : L001_05      *
*****

```

REFDES	COD_EDP	DESCRIZIONE	Q.TA	NOTE
_____	242278	FILETTO FL078	3.00	
MN10,				
MN21,				
MN22				
_____	242279	FILETTO FL079	2.00	
MN23,				
MN24				
_____	302000	RES SMD 1K2 1/8W 5% 0805	6.00	
R7,				
R102,				
R128,				
R132,				
R135,				
R265				
_____	302002	RES SMD 1K2 1/4W 5% 1206	6.00	
R12,				
R13,				
R14,				
R165,				
R169,				
R175				
_____	302003	RES SMD 1K5 1/4W 5% 1206	3.00	
R145,				
R146,				
R148				
_____	302004	RES SMD 100 1/4W 5% 1206	7.00	
R54,				
R55,				
R56,				
R144,				
R147,				
R149,				
R202				
_____	302005	RES SMD 2.2 1/4W 5% 1206	2.00	
R243,				
R248				
_____	302006	RES SMD 10K0 1/8W 1% 0805	27.00	
R25,				
R27,				
R35,				
R36,				
R42,				
R43,				
R44,				
R45,				
R46,				
R67,				
R73,				



```

*****
*   LISTA COMPONENTI SCHEDA : 1848A/1       CODICE EDP : 42548001       DATA : 25/01/1999       *
*   *                                       REDATTO : VITALI Fabio           *
*   DINEMA S.p.A. Via S.Polo 183 - 25134 Brescia - ITALY -           DOCUMENTO : L001_05       *
*****

```

REFDES	COD_EDP	DESCRIZIONE	Q.TA	NOTE
R80,				
R82,				
R83,				
R84,				
R107,				
R108,				
R111,				
R112,				
R114,				
R116,				
R121,				
R131,				
R196,				
R197,				
R229,				
R249				
	302007	RES SMD 24K9 1/8W 1% 0805	2.00	
R110,				
R119				
	302008	RES SMD 20K0 1/8W 1% 0805	9.00	
R79,				
R91,				
R109,				
R115,				
R123,				
R134,				
R137,				
R143,				
R234				
	302009	RES SMD 18K2 1/8W 1% 0805	3.00	
R1,R99,				
R104				
	302010	RES SMD 15K0 1/8W 1% 0805	1.00	
R103				
	302011	RES SMD 18K 1/8W 5% 0805	1.00	
R4				
	302012	RES SMD 5K11 1/8W 1% 0805	1.00	
R212				
	302014	RES SMD 2K49 1/8W 1% 0805	2.00	
R17,R23				
	302016	RES SMD 200K 1/4W 0.5% 1206	6.00	
R8,R21,				
R22,				
R51,				
R65,R81				

```

*****
* LISTA COMPONENTI SCHEDA : 1848A/1          CODICE EDP : 42548001          DATA : 25/01/1999          *
*                                                                 REDATTO : VITALI Fabio          *
* DINEMA S.p.A. Via S.Polo 183 - 25134 Brescia - ITALY -          DOCUMENTO : L001_05          *
*****

```

REFDES	COD_EDP	DESCRIZIONE	Q.TA	NOTE
_____	302017	RES SMD 59K0 1/4W 0.5% 1206	2.00	
R62,R77				
_____	302018	RES SMD 31K6 1/4W 0.5% 1206	2.00	
R52,R71				
_____	302019	RES SMD 57K6 1/4W 0.5% 1206	1.00	
R39				
_____	302020	RES SMD 32K4 1/4W 0.5% 1206	1.00	
R40				
_____	302021	RES SMD 4K99 1/4W 0.5% 1206	1.00	
R20				
_____	302022	RES SMD 10K0 1/4W 0.5% 1206	1.00	
R26				
_____	302023	RES SMD 28K7 1/4W 0.5% 1206	1.00	
R31				
_____	302024	RES SMD 4K7 1/8W 1% 0805	3.00	
R49,				
R58,R63				
_____	302025	RES SMD 1M2 1/8W 1% 0805	2.00	
R48,R57				
_____	302026	RES SMD 560K 1/8W 1% 0805	1.00	
R47				
_____	302027	RES SMD 3K32 1/8W 1% 0805	1.00	
R66				
_____	302029	RES SMD 4K99 1/8W 1% 0805	6.00	
R2,R3,				
R32,				
R33,				
R113,				
R245				
_____	302032	RES SMD 6K34 1/8W 1% 0805	1.00	
R193				
_____	302040	RES SMD 15K0 1/4W 1% 1206	2.00	
R231,				
R241				
_____	302078	RES SMD 68 1/8W 5% 0805	1.00	
R217				
_____	302079	RES SMD 100 1/4W 1% 1206	2.00	
R106,				
R118				

\*\*\*\*\*  
 \* LISTA COMPONENTI SCHEDA : 1848A/1 CODICE EDP : 42548001 DATA : 25/01/1999 \*  
 \* REDATTO : VITALI Fabio \*  
 \* DINEMA S.p.A. Via S.Polo 183 - 25134 Brescia - ITALY - DOCUMENTO : L001\_05 \*  
 \*\*\*\*\*

REFDES	COD_EDP	DESCRIZIONE	Q.TA	NOTE
_____   R192	302082	RES SMD 1K62 1/8W 1% 0805	1.00	
_____   R24,  R53,  R244	302083	RES SMD 2K7 1/8W 5% 0805	3.00	
_____   R209	302084	RES SMD 3K90 1/8W 1% 0805	1.00	
_____   R226,  R227,  R228	302086	RES SMD 180K 1/4W 5% 1206	3.00	
_____   R218	302087	RES SMD 390K 1/8W 5% 0805	1.00	
_____   R240	302088	RES SMD 680K 1/8W 5% 0805	1.00	
_____   R219	302097	RES SMD 5K6 1/4W 5% 1206	1.00	
_____   R207	302101	RES SMD 1 1/8W 5% 0805	0.00	NON MONTARE
_____   R181	302105	RES SMD 1K 1/4W 5% 1206	1.00	
_____   R136	302154	RES SMD 10 1/8W 5% 0805	1.00	
_____   R41	302155	RES SMD 14K0 1/8W 1% 0805	1.00	
_____   R87	302236	RES SMD 33 1/8W 5% 0805	1.00	
_____   R28,  R85,  R88,  R97,  R171,  R182	302301	RES SMD 100 1/8W 5% 0805	6.00	
_____   R16	302326	RES SMD 180 1/4W 5% 1206	1.00	
_____   R208,  R210	302351	RES SMD 330 1/8W 5% 0805	2.00	

```

*****
*   LISTA COMPONENTI SCHEDA : 1848A/1       CODICE EDP : 42548001       DATA : 25/01/1999       *
*   *                                       REDATTO : VITALI Fabio       *
*   DINEMA S.p.A. Via S.Polo 183 - 25134 Brescia - ITALY -       DOCUMENTO : L001_05       *
*****
  
```

REFDES	COD_EDP	DESCRIZIONE	Q.TA	NOTE
_____	302414	RES SMD 2K0 1/8W 1% 0805	1.00	
R194				
_____	302465	RES SMD 4K7 1/8W 5% 0805	5.00	
R125,				
R201,				
R215,				
R252,				
R255				
_____	302467	RES SMD 5K6 1/8W 5% 0805	4.00	
R10,				
R127,				
R138,				
R216				
_____	302505	RES SMD 12K 1/8W 5% 0805	2.00	
R224,				
R225				
_____	302507	RES SMD 15K 1/8W 5% 0805	3.00	
R59,				
R203,				
R213				
_____	302531	RES SMD 33K 1/8W 5% 0805	5.00	
R120,				
R151,				
R220,				
R267,				
R268				
_____	302541	RES SMD 47K 1/8W 5% 0805	2.00	
R50,				
R242				
_____	302701	RES SMD 1M 1/8W 5% 0805	4.00	
R5,				
R117,				
R129,				
R183				
_____	303273	RES SMD 560 1/8W 5% 0805	1.00	
R174				
_____	303301	RES SMD 1K 1/8W 5% 0805	3.00	
R6,				
R199,				
R200				
_____	303351	RES SMD 3K3 1/8W 5% 0805	4.00	
R15,				
R153,				
R214,				
R222				

\*\*\*\*\*  
 \* LISTA COMPONENTI SCHEDA : 1848A/1 CODICE EDP : 42548001 DATA : 25/01/1999 \*  
 \* REDATTO : VITALI Fabio \*  
 \* DINEMA S.p.A. Via S.Polo 183 - 25134 Brescia - ITALY - DOCUMENTO : L001\_05 \*  
 \*\*\*\*\*

REFDES	COD_EDP	DESCRIZIONE	Q.TA	NOTE
	303358	RES SMD 3K9 1/8W 5% 0805	2.00	
R64,R72				
	303401	RES SMD 10K 1/8W 5% 0805	80.00	
R11,				
R19,				
R30,				
R37,				
R38,				
R60,				
R61,				
R68,				
R69,				
R70,				
R75,				
R76,				
R78,				
R90,				
R92,				
R95,				
R96,				
R98,				
R100,				
R101,				
R105,				
R122,				
R126,				
R130,				
R139,				
R140,				
R141,				
R142,				
R150,				
R152,				
R154,				
R155,				
R156,				
R157,				
R158,				
R159,				
R160,				
R161,				
R162,				
R163,				
R166,				
R167,				
R168,				
R170,				
R172,				
R173,				
R176,				
R177,				
R178,				
R179,				
R184,				

```

*****
*   LISTA COMPONENTI SCHEDA : 1848A/1       CODICE EDP : 42548001       DATA : 25/01/1999       *
*   *                                       REDATTO : VITALI Fabio           *
*   DINEMA S.p.A. Via S.Polo 183 - 25134 Brescia - ITALY -           DOCUMENTO : L001_05       *
*****

```

REFDES	COD_EDP	DESCRIZIONE	Q.TA	NOTE
R185,				
R186,				
R187,				
R188,				
R189,				
R190,				
R191,				
R198,				
R204,				
R205,				
R211,				
R221,				
R235,				
R237,				
R246,				
R247,				
R253,				
R256,				
R257,				
R258,				
R259,				
R260,				
R261,				
R262,				
R263,				
R264,				
R266,				
R269,				
R270				
_____	303434	RES SMD 22K 1/8W 5% 0805	3.00	
R180,				
R230,				
R236				
_____	303446	RES SMD 56K 1/8W 5% 0805	1.00	
R164				
_____	303481	RES SMD 68K 1/8W 5% 0805	1.00	
R254				
_____	303501	RES SMD 100K 1/8W 5% 0805	8.00	
R18,				
R34,				
R74,				
R223,				
R232,				
R238,				
R250,				
R251				
R29				NON MONTARE
_____	303504	RES SMD 330K 1/8W 5% 0805	3.00	
R89,				
R93,R94				

```

*****
*   LISTA COMPONENTI SCHEDA : 1848A/1       CODICE EDP : 42548001       DATA : 25/01/1999       *
*   *                                       REDATTO : VITALI Fabio           *
*   DINEMA S.p.A. Via S.Polo 183 - 25134 Brescia - ITALY -           DOCUMENTO : L001_05       *
*****

```

REFDES	COD_EDP	DESCRIZIONE	Q.TA	NOTE
_____	314000	TRIMMER SMD 20K SERIE W	2.00	
R124,				
R133				
_____	314001	TRIMMER SMD 1K SERIE W	1.00	
R9				
_____	314005	TRIMMER SMD 100 SERIE W	1.00	
R86				
_____	318010	DIODO SMD LL4148 75V 200MA MINIMELF	28.00	
D1,D2,				
D3,D4,				
D8,D9,				
D11,				
D12,				
D13,				
D14,				
D15,				
D16,				
D17,				
D22,				
D23,				
D24,				
D26,				
D29,				
D31,				
D32,				
D34,				
D48,				
D50,				
D52,				
D53,				
D54,				
D56,D58				
_____	318017	DIODO SMD SMBYW02-100 100V 2A SOD6	8.00	
D37,				
D38,				
D39,				
D41,				
D42,				
D43,				
D44,D51				
_____	318018	DIODO SMD SM4007 1000V 1A MELF	6.00	
D5,D6,				
D7,D18,				
D19,D20				
_____	318021	DIODO SMD SCHOTTKY 40V 1A SMB	3.00	
D21,				
D27,D47				

\*\*\*\*\*  
 \* LISTA COMPONENTI SCHEDA : 1848A/1 CODICE EDP : 42548001 DATA : 25/01/1999 \*  
 \* REDATTO : VITALI Fabio \*  
 \* DINEMA S.p.A. Via S.Polo 183 - 25134 Brescia - ITALY - DOCUMENTO : L001\_05 \*  
 \*\*\*\*\*

REFDES	COD_EDP	DESCRIZIONE	Q.TA	NOTE
_____	318025	DIODO SCHOTTKY LL103A 40V MINIMELF	11.00	
D10,				
D25,				
D28,				
D30,				
D33,				
D35,				
D36,				
D40,				
D49,				
D59, D60				
_____	321010	ZENER SMD 5V1 1/2W MINIMELF	3.00	
VR21,				
VR22,				
VR23				
_____	321012	ZENER SMD ZMM6V2 6.2V 1/2W MINIMELF	2.00	
VR13,				
VR14				
_____	321013	ZENER SMD ZMY18 18V 1W MELF	2.00	
VR5,				
VR12				
_____	321014	ZENER SMD ZMM18 18V 1/2W MINIMELF	15.00	
VR4,				
VR6,				
VR7,				
VR8,				
VR9,				
VR10,				
VR11,				
VR15,				
VR16,				
VR17,				
VR18,				
VR19,				
VR20,				
VR25,				
VR26				
_____	321016	ZENER SMD ZMM2V7 2.7V 1/2W 5% MINIMELF	2.00	
VR24,				
VR27				
_____	321022	DIODO ZENER SMD ZMM5V6 5.6V 1/2W	1.00	
VR28				
_____	323000	QUARZO SMD 4,194304MHZ	1.00	
Y1				



```

*****
* LISTA COMPONENTI SCHEDA : 1848A/1      CODICE EDP : 42548001      DATA : 25/01/1999      *
*                                          REDATTO : VITALI Fabio      *
* DINEMA S.p.A. Via S.Polo 183 - 25134 Brescia - ITALY -      DOCUMENTO : L001_05      *
*****

```

REFDES	COD_EDP	DESCRIZIONE	Q.TA	NOTE
_____	324002	REG. SMD TL431C SOT89 2,495V +/-55MV	1.00	
Q1				
_____	324004	REG SMD AD587 HIGH PRECIS.10V REF.	1.00	
U16				
_____	324005	CI SMD 78L12 12V VOLT. REGUL.	1.00	
U71				
_____	324006	CI SMD 79L12 12V NEGATIVE VOLT. REGUL.	1.00	
U64				
_____	326003	TRAN SMD PNP BC807-25 -45V -500MA SOT23	1.00	
Q19				
_____	326004	TRAN SMD NPN BC817-25 45V 500MA SOT23	6.00	
Q3,Q4,				
Q6,Q7,				
Q11,Q20				
_____	326005	TRAN. NPN BSR14 40V 800MA SOT23	1.00	
Q9				
_____	326006	TRAN. PNP BSR16 -60V -600MA SOT23	1.00	
Q10				
_____	328000	LED SMD ROSSO	1.00	
DS3				
_____	328001	LED SMD GIALLO	4.00	
DS1,				
DS4,				
DS5,DS7				
_____	328002	LED SMD VERDE	3.00	
DS2,				
DS6,DS8				
_____	330000	RETE RES.SMD 10K 8R COM. 5% 1/16W	7.00	
RN2,				
RN5,				
RN6,				
RN7,				
RN8,				
RN9,				
RN10				
_____	330001	RETE RES.SMD 47K 8R COM. 5% 1/16W	1.00	
RN1				
_____	330002	RETE RES. SMD 680 4R 5% 0.125W/ELEM.	2.00	
RN3,RN4				

```

*****
* LISTA COMPONENTI SCHEDA : 1848A/1          CODICE EDP : 42548001          DATA : 25/01/1999          *
*                                                                 REDATTO : VITALI Fabio          *
* DINEMA S.p.A. Via S.Polo 183 - 25134 Brescia - ITALY -          DOCUMENTO : L001_05          *
*****

```

REFDES	COD_EDP	DESCRIZIONE	Q.TA	NOTE
_____	330004	RETE RES. SMD 47 4R 5% 0.125W/ELEM.	0.00	
RN11,				NON MONTARE
RN12,				NON MONTARE
RN13,				NON MONTARE
RN14				NON MONTARE
_____	332500	PTC RAYCHEM SMD050 AUTORIP.	2.00	
RT2,RT3				
_____	334003	COND.SMD AL 33UF 25V RADIALE 6,3X5,3	3.00	
C10,				
C129,				
C144				
_____	334004	COND.SMD AL 100UF 35V RADIALE 6,3X8	3.00	
C96,				
C97,C98				
_____	334005	COND.ELETTR. SMD 220UF 35V RAD. 20%	9.00	
C83,				
C84,				
C85,				
C104,				
C109,				
C110,				
C118,				
C119,				
C121				
_____	335003	COND.SMD TANT. 2U2 25V RADIALE 3,5X2,8	7.00	
C22,				
C70,				
C120,				
C122,				
C123,				
C131,				
C132				
_____	335005	COND.SMD TANTALIO 10UF 20V 3528 20%	3.00	
C150,				
C157,				
C184				
_____	339004	COND SMD CU 1N 50V X7R 0805	5.00	
C57,C59				NON MONTARE
C92,				
C93,				
C170,				
C182,				
C186				
_____	339006	COND SMD CU 220P 50V NPO 0805	8.00	
C5,C8,				
C13,				
C16,				

```

*****
*   LISTA COMPONENTI SCHEDA : 1848A/1       CODICE EDP : 42548001       DATA : 25/01/1999       *
*   *                                       REDATTO : VITALI Fabio       *
*   DINEMA S.p.A. Via S.Polo 183 - 25134 Brescia - ITALY -       DOCUMENTO : L001_05       *
*****

```

REFDES	COD_EDP	DESCRIZIONE	Q.TA	NOTE
C17,				
C20,				
R233,				
R239				
	339007	COND SMD CU 22P 25V NP0 0805	3.00	
C1,C24,				
C39				
	339012	COND SMD CU 1U Y5V 25V 1206 CERAMICO	5.00	
C36,				
C148,				
C149,				
C167,				
C183				
	339013	COND. SMD CU 4,7N 50V 0805 X7R	4.00	
C9,				
C143,				
C161,				
C179				
	339014	COND SMD CU 470P 50V 0805 X7R	4.00	
C56,				
C62,				
C77,				
C162				
	339015	COND SMD CU 1N 50V 0805 NP0	2.00	
C180,				
C185				
	339018	COND. SMD CU 2,2N NP0 50V 0805	2.00	
C168,				
C171				
	339020	COND. SMD CU 100P NP0 50V 0805	1.00	
C3				
	339021	COND SMD CU 10P 50V 0805 NP0	2.00	
C108,				
C116				
C54				NON MONTARE
	339022	COND SMD CU 1N 50V 0805 NP0 5%	1.00	
C53				
	339025	COND SMD CU 220N X7R 50V 1206	0.00	
C155				NON MONTARE
	339031	COND SMD CU 10N 50V 5% NP0 1210	2.00	
C138,				
C147				



\*\*\*\*\*  
\* LISTA COMPONENTI SCHEDA : 1848A/1 CODICE EDP : 42548001 DATA : 25/01/1999 \*  
\* REDATTO : VITALI Fabio \*  
\* DINEMA S.p.A. Via S.Polo 183 - 25134 Brescia - ITALY - DOCUMENTO : L001\_05 \*  
\*\*\*\*\*

REFDES	COD_EDP	DESCRIZIONE	Q.TA	NOTE
C46,				
C47,				
C48,				
C49,				
C50,				
C51,				
C52,				
C55,				
C58,				
C60,				
C61,				
C63,				
C64,				
C66,				
C67,				
C68,				
C72,				
C73,				
C74,				
C75,				
C76,				
C78,				
C79,				
C80,				
C81,				
C82,				
C86,				
C87,				
C88,				
C89,				
C90,				
C91,				
C99,				
C100,				
C101,				
C103,				
C106,				
C107,				
C111,				
C113,				
C114,				
C124,				
C125,				
C127,				
C128,				
C130,				
C136,				
C137,				
C139,				
C140,				
C142,				
C145,				
C146,				
C151,				
C152,				
C153,				

```

*****
*   LISTA COMPONENTI SCHEDA : 1848A/1       CODICE EDP : 42548001       DATA : 25/01/1999       *
*   *                                       REDATTO : VITALI Fabio         *
*   DINEMA S.p.A. Via S.Polo 183 - 25134 Brescia - ITALY -         DOCUMENTO : L001_05       *
*****

```

REFDES	COD_EDP	DESCRIZIONE	Q.TA	NOTE
C154,				
C156,				
C160,				
C165,				
C166,				
C175,				
C176,				
C177,				
C178,				
C181,				
C192,				
C193,				
C197				
C173,				NON MONTARE
C174				NON MONTARE
_____	360005	CI SMD 74HC14 SO14 HEX INV SCHMITT TRIG	2.00	
U33,U34				
_____	360015	CI SMD 74HC273 SO20 OCT D FLIP-FLOP RES	4.00	
U24,				
U25,				
U26,U31				
_____	360017	CI SMD 74HC245 SO20 OCT-BUS TRANSC N-INV	2.00	
U53,U54				
_____	360018	CI SMD 74HC541 SO20 8-BUF N-INV TRST	2.00	
U45,U49				
U65,U66				NON MONTARE
_____	360021	CI SMD 40106BCM HEX SCHMITT TRIGGERS	2.00	
U3,U12				
_____	360022	CI SMD 4503B HEX NON-INVERT. 3-ST. BUF.	1.00	
U9				
_____	360023	CI SMD DG212DY QUAD SPST CMOS ANALOG SW.	2.00	
U2,U20				
_____	360025	CI SMD LM 339 QUAD COMPARATOR	2.00	
U13,U63				
_____	360027	CI SMD TL084 QUAD JFET-INPUT OP.AMP.	7.00	
U7,U8,				
U15,				
U18,				
U27,				
U68,U69				
_____	360037	CI SMD STATIC RAM 62256 32K X 8 BIT	2.00	
U57,U58				

```

*****
*   LISTA COMPONENTI SCHEDA : 1848A/1       CODICE EDP : 42548001       DATA : 25/01/1999       *
*   *                                       REDATTO : VITALI Fabio       *
*   DINEMA S.p.A. Via S.Polo 183 - 25134 Brescia - ITALY -       DOCUMENTO : L001_05       *
*****

```

REFDES	COD_EDP	DESCRIZIONE	Q.TA	NOTE
_____	360038	CI SMD TL 7705ACD SO-8	1.00	
U29				
_____	360039	CI SMD AD7528R DUAL 8 BIT DAC	1.00	
U36				
_____	360040	CI SMD LT1013 SO8 DUAL PREC. OPAMP	1.00	
U17				
_____	360043	CI SMD 74HC4520 DUAL SYNCHRONOUS COUNTER	1.00	
U38				
_____	360044	CI SMD VIPER100SP SMPS PRIMARY I.C.	1.00	
U62				
_____	360052	CI SMD LM2575S-ADJ 1A SW VOLT.REG.	1.00	
U56				
_____	360060	CI AD7541AKR SO18W 12 BIT MULTIPLYING D/A	1.00	
U21				
_____	360086	CI SMD DG418 ANALOG SWITCH	2.00	
U73,U76				
_____	360203	CI SMD LM 393 N SO-8	3.00	
U43,				
U59,U70				
_____	360215	CI SMD MAX232 SO16 P=1.27 W=10 TXRX	1.00	
U50				
_____	360216	CI SMD TLP181 MINIFLAT P=2.54 OPT SING	2.00	
U1,U72				
_____	360218	CI SMD TL082 SO8 DUAL SUPPLY JFET OPAMP	5.00	
U10,				
U22,				
U30,				
U35,U55				
_____	360222	CI SMD 75174DW QUAD. DIFF. LINE DRIVER	1.00	
U37				
_____	360223	CI SMD 74HC74 SO14 DUAL D FLIP-FLOP	1.00	
U32				
_____	360226	CI SMD 74HC574 OCTAL D FLIP FLOP NON-INV	2.00	
U51,U52				
_____	360601	CI SMD RAM 128KX8	2.00	
U44,U48				

\*\*\*\*\*  
\* LISTA COMPONENTI SCHEDA : 1848A/1 CODICE EDP : 42548001 DATA : 25/01/1999 \*  
\* REDATTO : VITALI Fabio \*  
\* DINEMA S.p.A. Via S.Polo 183 - 25134 Brescia - ITALY - DOCUMENTO : L001\_05 \*  
\*\*\*\*\*

REFDES	COD_EDP	DESCRIZIONE	Q.TA	NOTE
_____	432215	CIRCUITO STAMPATO PCB1848A	1.00	
MN12				MULTISTRATO - 6 STRATI -