

NRF24L01

说 明 书

深圳云佳科技有限公司

QQ: 845524585

[MSN:yunjiakeji@hotmail.com](mailto:yunjiakeji@hotmail.com)

Skype:yunjiakeji

电话: 13430970167

[E-mail: myb33695@163.com](mailto:myb33695@163.com)

地址: 广东省深圳市南山区新围 30 号

公司网址: [http://www.maoyunbin.com.cn/](http://www.maoyunbin.com.cn)

2008 年 12 月 20 日

公司名称: 深圳云佳科技有限公司

电话: 13430970167

E-mail: myb33695@163.com

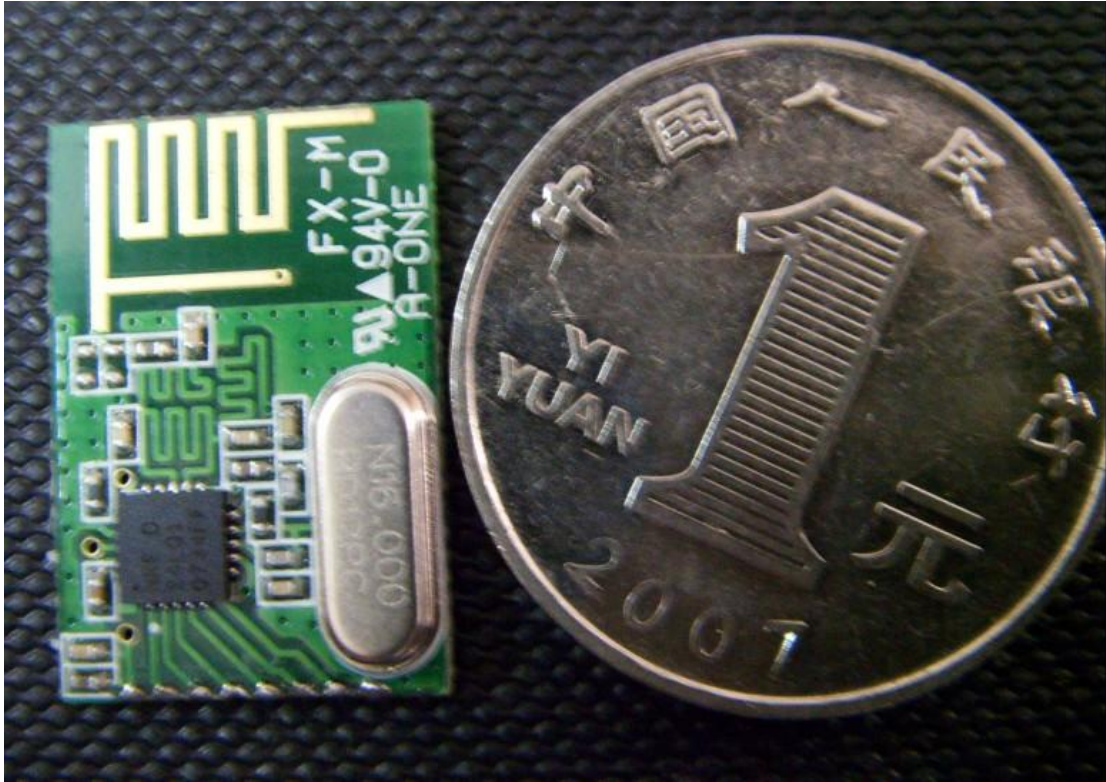
QQ: 1002421875

官方网址: <http://www.maoyunbin.com.cn>

无线技术交流群71693650 (满)

无线技术交流群 (1) 81069762 (满) 无线技术交流群 (2) 65332649 无线技术交流群 (3) 81070007

一、模块介绍



- (1) 2.4Ghz 全球开放ISM 频段免许可证使用
- (2) 最高工作速率2Mbps，高效GFSK调制，抗干扰能力强，特别适合工业控制场合
- (3) 126 频道，满足多点通信和跳频通信需要
- (4) 内置硬件CRC 检错和点对多点通信地址控制
- (5) 低功耗1.9 - 3.6V 工作，待机模式下状态为22uA；掉电模式下为900nA
- (6) 内置2.4Ghz 天线，体积小巧 34mm X 17mm
- (7) 模块可软件设地址，只有收到本机地址时才会输出数据（提供中断指示），可直接接各种单片机使用，软件编程非常方便
- (8) 内置专门稳压电路，使用各种电源包括DC/DC 开关电源均有

公司名称：深圳云佳科技有限公司

E-mail: myb33695@163.com

官方网址: <http://www.maoyunbin.com.cn>

无线技术交流群 (1) 81069762 (满) 无线技术交流群 (2) 65332649 无线技术交流群 (3) 81070007

电话: 13430970167

QQ: 1002421875

无线技术交流群71693650 (满)

很好的通信效果

(9) 标准DIP间距接口，便于嵌入式应用

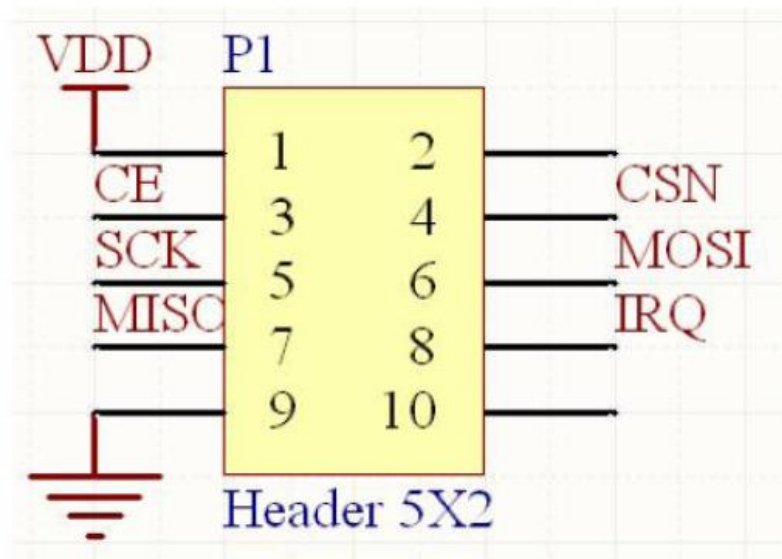
(10)工作于Enhanced ShockBurst 具有Automatic packet

handling, Auto packet transaction handling,具有可选的内置包
应答机制，极大的降低丢包率。

(11)与51系列单片机P0口连接时候，需要加10K的上
拉电阻,与其余口连接不需要。

(12)其他系列的单片机，如果是5V的，请参考该系列
单片机IO口输出电流大小，如果超过10mA，需要串联
电阻分压，否则容易烧毁模块！如果是3.3V的，可以
直接和RF2401模块的IO口线连接。比如AVR系列单片机
如果是5V的，一般串接2K的电阻

二、接口电路



说明:

- (1) VCC脚接电压范围为1.9V~3.6V之间，不能在这个区间之外，超过3.6V将会烧毁模块。推荐电压3.3V左右。
- (2) 除电源VCC和接地端，其余脚都可以直接和普通的5V单片机IO口直接相连，无需电平转换。当然对3V左右的单片机更加适用了。
- (3) 硬件上面没有SPI的单片机也可以控制本模块，用普通单片机IO口模拟SPI不需要单片机真正的串口介入，只需要普通的单片机IO口就可以了，当然用串口也可以了。
- (4) 9脚接地脚,需要和母板的逻辑地连接起来；2脚和10脚悬空。
- (5) 排针间距为100mil,标准DIP插针，如果需要其他封装接口，比如密脚插针，或者其他形式的接口，可以联系我们定做。

公司名称：深圳云佳科技有限公司

E-mail: myb33695@163.com

官方网址: <http://www.maoyunbin.com.cn>

无线技术交流群 (1) 81069762 (满) 无线技术交流群 (2) 65332649 无线技术交流群 (3) 81070007

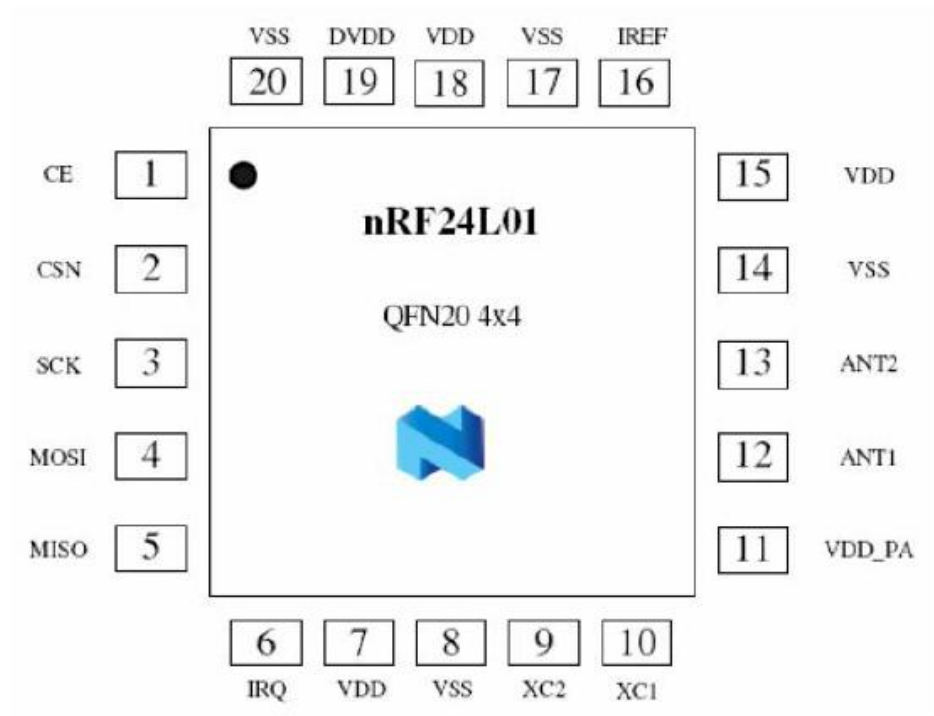
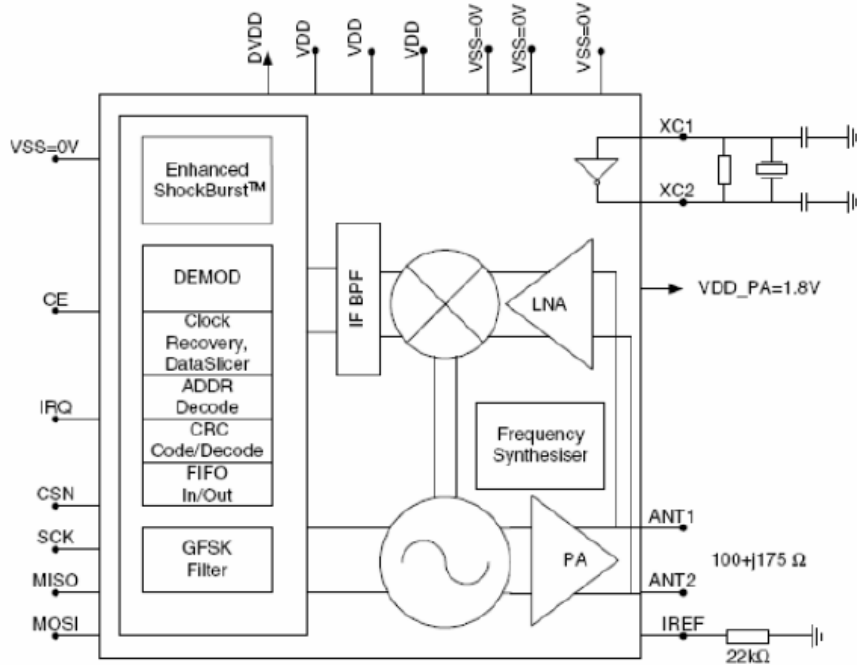
电话: 13430970167

QQ: 1002421875

无线技术交流群71693650 (满)

三、模块结构和引脚说明

NRF24L01 模块使用 Nordic 公司的 nRF24L01 芯片开发而成。



公司名称：深圳云佳科技有限公司

E-mail: myb33695@163.com

官方网址: <http://www.maoyunbin.com.cn>

无线技术交流群 (1) 81069762 (满) 无线技术交流群 (2) 65332649 无线技术交流群 (3) 81070007

电话: 13430970167

QQ: 1002421875

无线技术交流群 71693650 (满)

Pin	Name	Pin function	Description
1	CE	Digital Input	Chip Enable Activates RX or TX mode
2	CSN	Digital Input	SPI Chip Select
3	SCK	Digital Input	SPI Clock
4	MOSI	Digital Input	SPI Slave Data Input
5	MISO	Digital Output	SPI Slave Data Output, with tri-state option
6	IRQ	Digital Output	Maskable interrupt pin
7	VDD	Power	Power Supply (+3V DC)
8	VSS	Power	Ground (0V)
9	XC2	Analog Output	Crystal Pin 2
10	XC1	Analog Input	Crystal Pin 1
11	VDD_PA	Power Output	Power Supply (+1.8V) to Power Amplifier
12	ANT1	RF	Antenna interface 1
13	ANT2	RF	Antenna interface 2
14	VSS	Power	Ground (0V)
15	VDD	Power	Power Supply (+3V DC)
16	IREF	Analog Input	Reference current
17	VSS	Power	Ground (0V)
18	VDD	Power	Power Supply (+3V DC)
19	DVDD	Power Output	Positive Digital Supply output for de-coupling purposes
20	VSS	Power	Ground (0V)

四、工作方式

NRF2401有工作模式有四种:

收发模式

配置模式

空闲模式

关机模式

工作模式由PWR_UP register、PRIM_RX register和CE决定, 详见下表

Mode	PWR_UP register	PRIM_RX register	CE	FIFO state
RX mode	1	1	1	-
TX mode	1	0	1	Data in TX FIFO
TX mode	1	0	1→0	Stays in TX mode until packet transmission is finished
Standby-II	1	0	1	TX FIFO empty
Standby-I	1	-	0	No ongoing packet transmission
Power Down	0	-	-	-

公司名称: 深圳云佳科技有限公司

E-mail: myb33695@163.com

官方网址: <http://www.maoyunbin.com.cn>

无线技术交流群 (1) 81069762 (满) 无线技术交流群 (2) 65332649 无线技术交流群 (3) 81070007

电话: 13430970167

QQ: 1002421875

无线技术交流群71693650 (满)

4.1 收发模式

收发模式有Enhanced ShockBurst™收发模式、ShockBurst™收发模式和直接收发模式三种，收发模式由器件配置字决定，具体配置将在器件配置部分详细介绍。

4.1.1 Enhanced ShockBurst™收发模式

Enhanced ShockBurst™收发模式下，使用片内的先入先出堆栈区，数据低速从微控制器送入，但高速(1Mbps)发射，这样可以尽量节能，因此，使用低速的微控制器也能得到很高的射频数据发射速率。与射频协议相关的所有高速信号处理都在片内进行，这种做法有三大好处：尽量节能；低的系统费用(低速微处理器也能进行高速射频发射)；数据在空中停留时间短，抗干扰性高。Enhanced ShockBurst™技术同时也减小了整个系统的平均工作电流。

在Enhanced ShockBurst™收发模式下，NRF24L01自动处理字头和CRC校验码。在接收数据时，自动把字头和CRC校验码移去。在发送数据时，自动加上字头和CRC校验码，在发送模式下，置CE为高，至少10us，将发送过程完成后。

4.1.1.1 Enhanced ShockBurst™发射流程

- A. 把接收机的地址和要发送的数据按时序送入NRF24L01；
- B. 配置CONFIG寄存器，使之进入发送模式。 C. 微控制器把CE置高（至少10us），激发NRF24L01进行Enhanced ShockBurst™发射； D. N24L01的Enhanced ShockBurst™发射(1) 给射频前端供电； (2)

公司名称：深圳云佳科技有限公司

E-mail: myb33695@163.com

官方网址: <http://www.maoyunbin.com.cn>

无线技术交流群(1) 81069762 (满) 无线技术交流群(2) 65332649 无线技术交流群(3) 81070007

电话: 13430970167

QQ: 1002421875

无线技术交流群71693650 (满)

射频数据打包(加字头、CRC校验码); (3) 高速发射数据包; (4) 发射完成, NRF24L01进入空闲状态。 4.1.1.2 Enhanced ShockBurst™接收流程 A. 配置本机地址和要接收的数据包大小; B. 配置CONFIG寄存器, 使之进入接收模式, 把CE置高。 C. 130us后, NRF24L01进入监视状态, 等待数据包的到来; D. 当接收到正确的数据包(正确的地址和CRC校验码), NRF2401自动把字头、地址和CRC校验位移去; E. NRF24L01通过把STATUS寄存器的RX_DR置位(STATUS一般引起微控制器中断)通知微控制器; F. 微控制器把数据从 NewMsg_RF2401 读出; G. 所有数据读取完毕后, 可以清除STATUS寄存器。 NRF2401可以进入四种主要的模式之一。

4.1.2 ShockBurst™收发模式

ShockBurst™收发模式可以与Nrf2401a,02,E1及E2兼容, 具体表述前看本公司的N-RF2401文档。

4.2 空闲模式

NRF24L01的空闲模式是为了减小平均工作电流而设计, 其最大的优点是, 实现节能的同时, 缩短芯片的起动时间。在空闲模式下, 部分片内晶振仍在工作, 此时的工作电流跟外部晶振的频率有关。

4.4 关机模式

在关机模式下, 为了得到最小的工作电流, 一般此时的工作电流为

公司名称: 深圳云佳科技有限公司

E-mail: myb33695@163.com

官方网址: <http://www.maoyunbin.com.cn>

无线技术交流群(1) 81069762 (满) 无线技术交流群(2) 65332649 无线技术交流群(3) 81070007

电话: 13430970167

QQ: 1002421875

无线技术交流群71693650 (满)

900nA左右。关机模式下，配置字的内容也会被保持在NRF2401片内，这是该模式与断电状态最大的区别。

五、配置NRF24L01模块

NRF2401的所有配置工作都是通过SPI完成，共有30字节的配置字。

我们推荐NRF24L01工作于Enhanced ShockBurst™ 收发模式，这种工作模式下，系统的程序编制会更加简单，并且稳定性也会更高，因此，下文着重介绍把NRF24L01配置为Enhanced ShockBurst™收发模式的器件配置方法。

ShockBurst™的配置字使NRF24L01能够处理射频协议，在配置完成后，在NRF24L01工作的过程中，只需改变其最低一个字节中的内容，以实现接收模式和发送模式之间切换。

ShockBurst™的配置字可以分为以下四个部分：

数据宽度：声明射频数据包中数据占用的位数。这使得NRF24L01能够区分接收数据包中的数据 and CRC校验码；

地址宽度：声明射频数据包中地址占用的位数。这使得NRF24L01能够区分地址和数据；

地址：接收数据的地址，有通道0到通道5的地址；

CRC：使NRF24L01能够生成CRC校验码和解码。

当使用NRF24L01片内的CRC技术时，要确保在配置字(CONFIG的EN_CRC)

公司名称：深圳云佳科技有限公司

E-mail: myb33695@163.com

官方网址: <http://www.maoyunbin.com.cn>

无线技术交流群(1) 81069762 (满) 无线技术交流群(2) 65332649 无线技术交流群(3) 81070007

电话: 13430970167

QQ: 1002421875

无线技术交流群71693650 (满)

中CRC校验被使能，并且发送和接收使用相同的协议。

NRF24L01配置字的CONFIG寄存器的位描述如下表所示。

NRF24L01 CONFIG 配置字描述

Address (Hex)	Mnemonic	Bit	Reset Value	Type	Description
00	CONFIG				Configuration Register
	Reserved	7	0	R/W	Only '0' allowed
	MASK_RX_DR	6	0	R/W	Mask interrupt caused by RX_DR 1: Interrupt not reflected on the IRQ pin 0: Reflect RX_DR as active low interrupt on the IRQ pin
	MASK_TX_DS	5	0	R/W	Mask interrupt caused by TX_DS 1: Interrupt not reflected on the IRQ pin 0: Reflect TX_DS as active low interrupt on the IRQ pin
	MASK_MAX_RT	4	0	R/W	Mask interrupt caused by MAX_RT 1: Interrupt not reflected on the IRQ pin 0: Reflect MAX_RT as active low interrupt on the IRQ pin
	EN_CRC	3	1	R/W	Enable CRC. Forced high if one of the bits in the EN_AA is high
	CRCO	2	0	R/W	CRC encoding scheme '0' - 1 byte '1' - 2 bytes
	PWR_UP	1	0	R/W	1: POWER UP, 0: POWER DOWN
	PRIM_RX	0	0	R/W	1: PRX, 0: PTX

六、参考源代码

参考源代码

```
#include <reg51.h>
//<nRF2401_Pins 对应引脚>
sbit MISO =P1^3;
sbit MOSI =P1^4;
sbit SCK =P1^5;
sbit CE =P1^6;
sbit CSN =P3^7;
sbit IRQ =P1^2;
sbit LED2 =P3^5;
sbit LED1 =P3^4;
sbit KEY1 =P3^0;
sbit KEY2 =P3^1;
// SPI(nRF24L01) commands
#define READ_REG 0x00 // Define read command to register
#define WRITE_REG 0x20 // Define write command to register
#define RD_RX_PLOAD 0x61 // Define RX payload register address
#define WR_TX_PLOAD 0xA0 // Define TX payload register address
```

公司名称：深圳云佳科技有限公司

电话：13430970167

E-mail: myb33695@163.com

QQ: 1002421875

官方网址: <http://www.maoyunbin.com.cn>

无线技术交流群71693650 (满)

无线技术交流群 (1) 81069762 (满) 无线技术交流群 (2) 65332649 无线技术交流群 (3) 81070007

```
#define FLUSH_TX 0xE1 // Define flush TX register command
#define FLUSH_RX 0xE2 // Define flush RX register command
#define REUSE_TX_PL 0xE3 // Define reuse TX payload register command
#define NOP 0xFF // Define No Operation, might be used to read status register
//*****//
// SPI(nRF24L01) registers(addresses)
#define CONFIG 0x00 // 'Config' register address
#define EN_AA 0x01 // 'Enable Auto Acknowledgment' register address
#define EN_RXADDR 0x02 // 'Enabled RX addresses' register address
#define SETUP_AW 0x03 // 'Setup address width' register address
#define SETUP_RETR 0x04 // 'Setup Auto. Retrans' register address
#define RF_CH 0x05 // 'RF channel' register address
#define RF_SETUP 0x06 // 'RF setup' register address
#define STATUS 0x07 // 'Status' register address
#define OBSERVE_TX 0x08 // 'Observe TX' register address
#define CD 0x09 // 'Carrier Detect' register address
#define RX_ADDR_P0 0x0A // 'RX address pipe0' register address
#define RX_ADDR_P1 0x0B // 'RX address pipe1' register address
#define RX_ADDR_P2 0x0C // 'RX address pipe2' register address
#define RX_ADDR_P3 0x0D // 'RX address pipe3' register address
#define RX_ADDR_P4 0x0E // 'RX address pipe4' register address
#define RX_ADDR_P5 0x0F // 'RX address pipe5' register address
#define TX_ADDR 0x10 // 'TX address' register address
#define RX_PW_P0 0x11 // 'RX payload width, pipe0' register address
#define RX_PW_P1 0x12 // 'RX payload width, pipe1' register address
#define RX_PW_P2 0x13 // 'RX payload width, pipe2' register address
#define RX_PW_P3 0x14 // 'RX payload width, pipe3' register address
#define RX_PW_P4 0x15 // 'RX payload width, pipe4' register address
#define RX_PW_P5 0x16 // 'RX payload width, pipe5' register address
#define FIFO_STATUS 0x17 // 'FIFO Status Register' register address
//-----
// 写一个字节到24L01，同时读出一个字节
uchar SPI_RW(uchar byte)
{
    uchar bit_ctr;
    for(bit_ctr=0;bit_ctr<8;bit_ctr++) // output 8-bit
    {
        MOSI = (byte & 0x80); // output 'byte', MSB to MOSI
        byte = (byte << 1); // shift next bit into MSB..
        SCK = 1; // Set SCK high..
        byte |= MISO; // capture current MISO bit
        SCK = 0; // ..then set SCK low again
    }
}
```

公司名称：深圳云佳科技有限公司

电话：13430970167

E-mail: myb33695@163.com

QQ: 1002421875

官方网址: <http://www.maoyunbin.com.cn>

无线技术交流群71693650 (满)

无线技术交流群 (1) 81069762 (满) 无线技术交流群 (2) 65332649 无线技术交流群 (3) 81070007

```
return(byte); // return read byte
}
// 向寄存器reg写一个字节，同时返回状态字节
uchar SPI_RW_Reg(BYTE reg, BYTE value)
{
    uchar status;
    CSN = 0; // CSN low, init SPI transaction
    status = SPI_RW(reg); // select register
    SPI_RW(value); // ..and write value to it..
    CSN = 1; // CSN high again
    return(status); // return nRF24L01 status byte
}
// 读出bytes字节的数据
uchar SPI_Read_Buf(BYTE reg, BYTE *pBuf, BYTE bytes)
{
    uchar status,byte_ctr;
    CSN = 0; // Set CSN low, init SPI transaction
    status = SPI_RW(reg); // Select register to write to and read status byte
    for(byte_ctr=0;byte_ctr<bytes;byte_ctr++)
        pBuf[byte_ctr] = SPI_RW(0); //
    CSN = 1;
    return(status); // return nRF24L01 status byte
}
// 写入bytes字节的数据
uchar SPI_Write_Buf(BYTE reg, BYTE *pBuf, BYTE bytes)
{
    uchar status,byte_ctr;
    CSN = 0;
    status = SPI_RW(reg);
    for(byte_ctr=0; byte_ctr<bytes; byte_ctr++) //
        SPI_RW(*pBuf++);
    CSN = 1; // Set CSN high again
    return(status); //
}
// 接收函数，返回1表示有数据收到，否则没有数据接受到
unsigned char nRF24L01_RxPacket(unsigned char* rx_buf)
{
    unsigned char revale=0;
    // set in RX mode
    SPI_RW_Reg(WRITE_REG + CONFIG, 0x0f); // Set PWR_UP bit, enable CRC(2 bytes) &
    Prim:RX. RX_DR enabled..
    CE = 1; // Set CE pin high to enable RX device
    dalay130us();
    公司名称：深圳云佳科技有限公司
    E-mail: myb333695@163.com
    官方网址: http://www.maoyunbin.com.cn
    无线技术交流群 (1) 81069762 (满) 无线技术交流群 (2) 65332649 无线技术交流群 (3) 81070007
    电话: 13430970167
    QQ: 1002421875
    无线技术交流群71693650 (满)
```

```
sta=SPI_Read(STATUS); // read register STATUS's value
if(RX_DR) // if receive data ready (RX_DR) interrupt
{
CE = 0; // stand by mode
SPI_Read_Buf(RD_RX_PLOAD,rx_buf,TX_PLOAD_WIDTH);// read receive payload from
RX_FIFO buffer
revale =1;
}
SPI_RW_Reg(WRITE_REG+STATUS,sta);// clear RX_DR or TX_DS or MAX_RT interrupt
flag
return revale;
}
// 发送函数
void nRF24L01_TxPacket(unsigned char * tx_buf)
{
CE=0;
//SPI_Write_Buf(WRITE_REG + TX_ADDR, TX_ADDRESS, TX_ADR_WIDTH); // Writes
TX_Address to nRF24L01
//SPI_Write_Buf(WRITE_REG + RX_ADDR_P0, TX_ADDRESS, TX_ADR_WIDTH); //
RX_Addr0 same as TX_Adr for Auto.Ack
SPI_Write_Buf(WR_TX_PLOAD, tx_buf, TX_PLOAD_WIDTH); // Writes data to TX payload
SPI_RW_Reg(WRITE_REG + CONFIG, 0x0e); // Set PWR_UP bit, enable CRC(2 bytes) &
Prim:TX. MAX_RT & TX_DS enabled..
CE=1;
dalay10us();
CE=0;
}
// 配置函数
void nRF24L01_Config(void)
{
//initial io
CE=0; // chip enable
CSN=1; // Spi disable
SCK=0; // Spi clock line init high
CE=0;
SPI_RW_Reg(WRITE_REG + CONFIG, 0x0f); // Set PWR_UP bit, enable CRC(2 bytes) &
Prim:RX. RX_DR enabled..
SPI_RW_Reg(WRITE_REG + EN_AA, 0x01);
SPI_RW_Reg(WRITE_REG + EN_RXADDR, 0x01); // Enable Pipe0
SPI_RW_Reg(WRITE_REG + SETUP_AW, 0x02); // Setup address width=5 bytes
SPI_RW_Reg(WRITE_REG + SETUP_RETR, 0x1a); // 500us + 86us, 10 retrans...
SPI_RW_Reg(WRITE_REG + RF_CH, 0);
SPI_RW_Reg(WRITE_REG + RF_SETUP, 0x07); // TX_PWR:0dBm, Datarate:1Mbps,
公司名称: 深圳云佳科技有限公司 电话: 13430970167
E-mail: myb33695@163.com QQ: 1002421875
官方网址: http://www.maoyunbin.com.cn 无线技术交流群71693650 (满)
无线技术交流群 (1) 81069762 (满) 无线技术交流群 (2) 65332649 无线技术交流群 (3) 81070007
```

```
LNA:HCURR
SPI_RW_Reg(WRITE_REG + RX_PW_P0, RX_PLOAD_WIDTH);
SPI_Write_Buf(WRITE_REG + TX_ADDR, TX_ADDRESS, TX_ADR_WIDTH);
SPI_Write_Buf(WRITE_REG + RX_ADDR_P0, TX_ADDRESS, TX_ADR_WIDTH); CE=1; //
}
```

七、联系方式

QQ: 845524585

[MSN:yunjiakeji@hotmail.com](mailto:yunjiakeji@hotmail.com)

Skype:yunjiakeji

电话: 13430970167

E-mail: myb33695@163.com

地址: 广东省深圳市南山区新围 30 号

公司网址: <http://www.maoyunbin.com.cn/>

2008 年 12 月 20 日

公司名称: 深圳云佳科技有限公司

电话: 13430970167

E-mail: myb33695@163.com

QQ: 1002421875

官方网址: <http://www.maoyunbin.com.cn>

无线技术交流群71693650 (满)

无线技术交流群 (1) 81069762 (满) 无线技术交流群 (2) 65332649 无线技术交流群 (3) 81070007