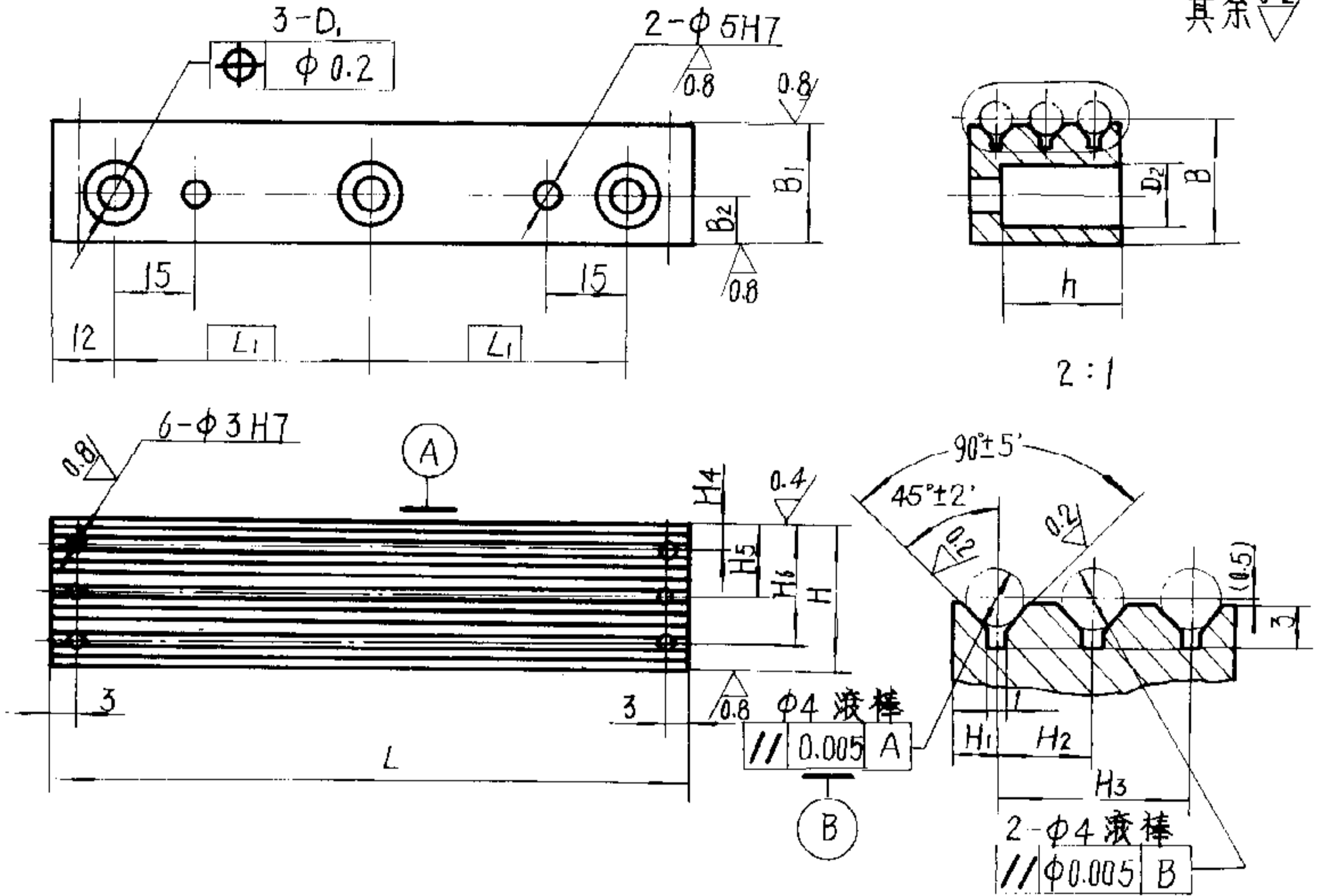


固定导轨

代替

其余  $\sqrt{3.2}$



标记示例：尺寸L等于180的固定导轨  
180 HB3601-85.

L	B		H		L <sub>1</sub>	B <sub>1</sub>	B <sub>2</sub>	H <sub>1</sub>		H <sub>2</sub>		H <sub>3</sub>		D <sub>1</sub>	D <sub>2</sub>	h	H <sub>4</sub>	H <sub>5</sub>	H <sub>6</sub>
	基本尺寸	极限偏差	基本尺寸	极限偏差				基本尺寸	极限偏差	基本尺寸	极限偏差	基本尺寸	极限偏差						
180	20	±0.05	24.6	±0.05	78	19.5	8	4.4	±0.01	8.2	±0.01	16.4	±0.01	5.5	10	20	4.4	12.6	20.8
250	25		30.6		113	24.5	10	5.4		10.2		20.4		6.5	12	26	5.4	15.6	25.8

1. 材料：20G 钢按 YB 540-65。
2. 热处理：渗碳深度 0.8~1.2 HRC 58~64。
3. 其它技术条件按 HB3635-85。