

中控·SUPCON

JX-300XP 系统硬件

XP211 使用手册

浙江中控技术股份有限公司

目 录

机笼 XP211	1
1 基本说明	1
2 机笼结构图	1
3 机笼连接及电源分配	2
4 I/O 接口插座与可插拔端子板	3
5 系统扩展端子	3
6 资料版本说明	3

机笼 XP211

1 基本说明

XP211 是 JX-300XP 系统的机笼，提供 20 个卡件插槽：2 个主控卡插槽、2 个数据转发卡插槽和 16 个 I/O 卡插槽，以及 1 组系统扩展端子、4 个 SBUS-S2 网络接口（DB9 针型插座）、1 组电源接线端子和 16 个 I/O 端子接口插座。SBUS-S2 网络接口用于 SBUS-S2 互连，即机笼与机笼之间的互连；电源端子给机笼中所有的卡件提供 5V 和 24V 直流电源；I/O 端子接口配合可插拔端子板把 I/O 信号引至相应的卡件上。

除以上功能之外，XP211 机笼还提供主控卡与数据转发卡、数据转发卡与 I/O 卡件之间数据交换的物理通道。

2 机笼结构图

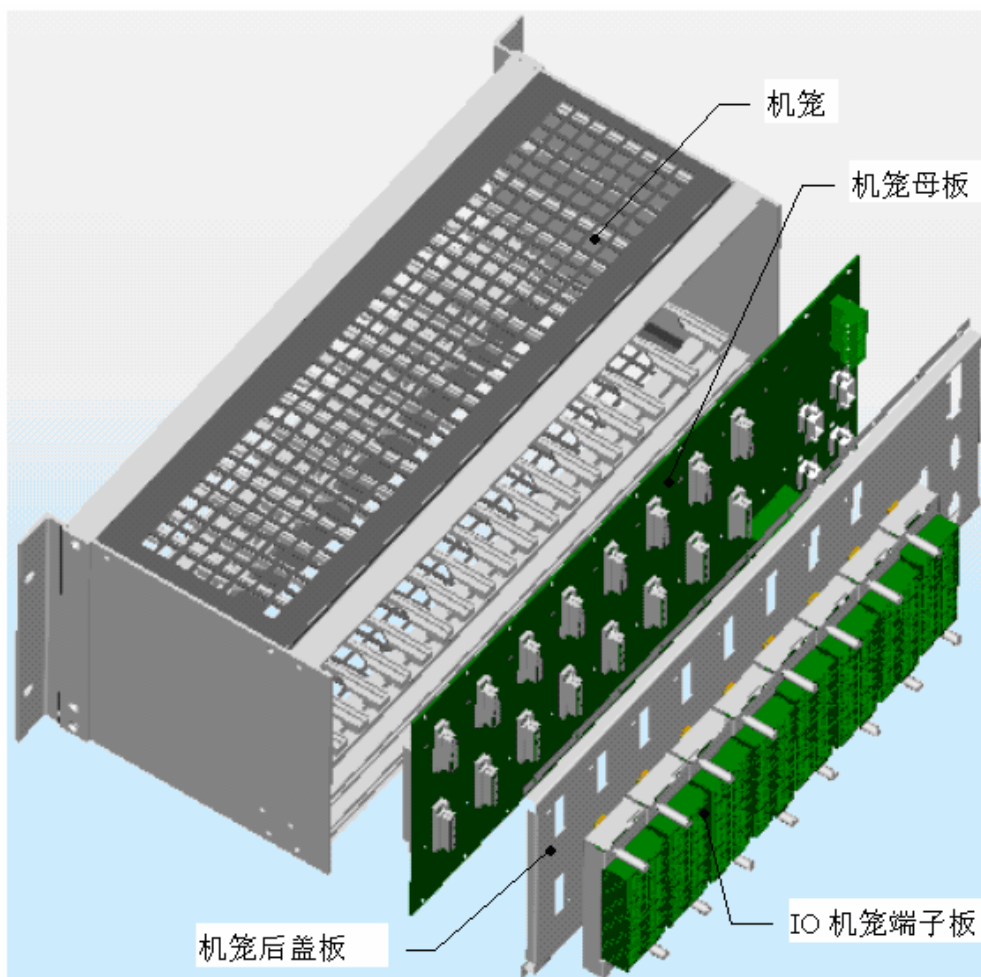


图 2-1 机笼结构图 1

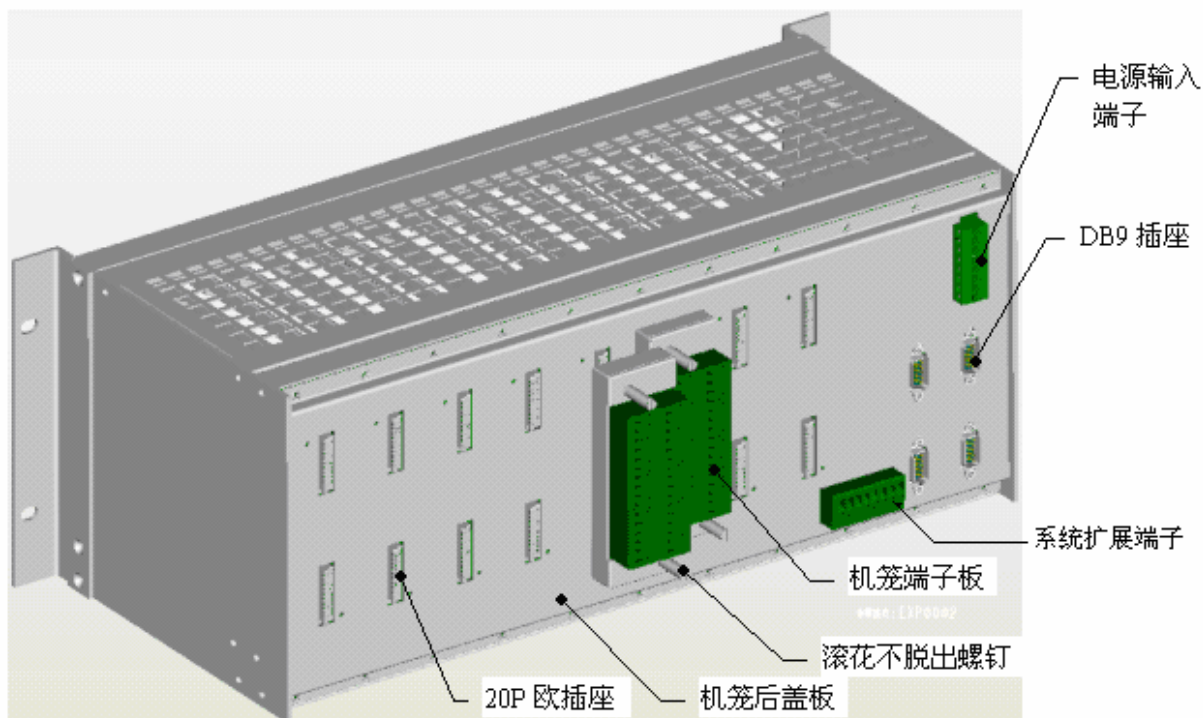


图 2-2 机笼结构图 2

3 机笼连接及电源分配

机柜中主控机笼（主控卡所在的机笼）和其他机笼通过 SBUS-S2 网络接口及 DB9 连接线的连接如图 3-1 所示；电源输入端子的接线如图 3-1 “机笼 A 接线端子放大” 所示。

图中的连接线按一个机柜配 4 个 I/O 机笼和 4 个电源且电源、SBUS 冗余的配置连接。

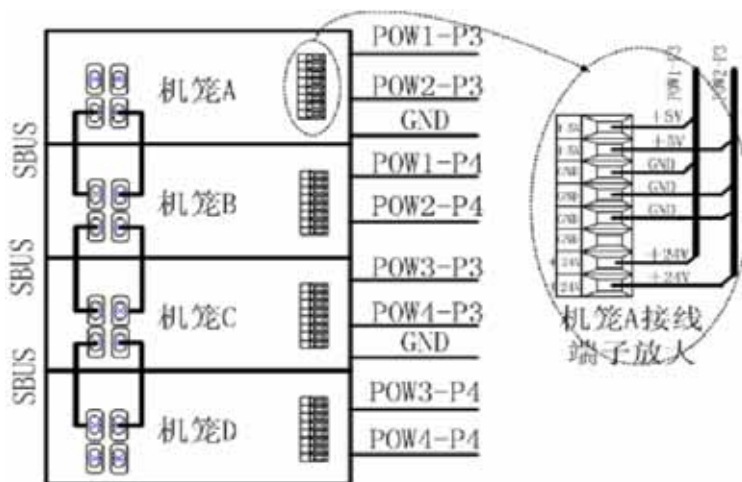


图 3-1 机笼背部连线示意图

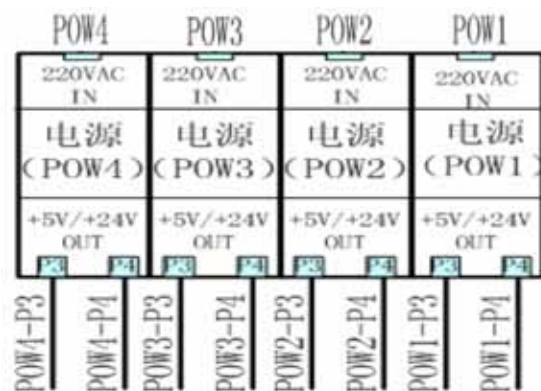


图 3-2 机笼、电源连接示意图

4 I/O 接口插座与可插拔端子板

I/O 接口插座为 20 针欧式插座，固定在机笼母板上，与 16 个 I/O 插槽相对应。

I/O 机笼端子板的一面为 20 针欧式插头，可插在 I/O 接口插座上。另一面为接线端子板，共 16 个接线端子，用于连接现场信号。

5 系统扩展端子

系统扩展端子主要用于远端温度集中采集和 SOE 网络接线，扩展系统的功能，各端子定义如下。

表 5-1 系统扩展端子定义

端子号	1	2	3	4	5	6	7	8
定义	CLK-	CLK+	SOE-	SOE+	COLD-	COLD+	COLD-	COLD+

表中 (1~4) 号端子用于 SOE 系统的连线，1、2 号端子作为 SOE 的同步端子，3、4 号端子为 SOE 的 RS-485 信号端子。(5~8) 号端子用于连接冷端温度测量电阻。

6 资料版本说明

表 6-1 版本升级更改一览表

资料版本号	输出时间	更改说明
XP211 使用手册 (V1.0)		