

· 水电站运行 ·

# 水轮发电机定子绕组接地查找方法探讨

李 宇, 黄 政

(贵州乌江水电开发有限责任公司洪家渡电站建设公司, 贵州 黔西 551501)

**摘要:** 本文介绍了水轮发电机定子绕组接地查找的几种方法, 其中主要介绍了有别于传统方法的差动保护原理法, 并对实现此方法的使用仪器提出了改进办法。实践证明, 差动保护原理法在解决实际问题中是极为有效的, 另外该方法也可应用于 220 V 直流系统、48 V 通讯电源系统的接地查找及处理。

**关键词:** 电气工程; 水轮发电机定子绕组接地; 接地查找方法; 差动保护原理法

**中图分类号:** TM86      **文献标志码:** B      **文章编号:** 1007-0133(2008)01-0070-03

## 0 概述

水轮发电机定子绕组接地是水轮发电机常见的一种故障, 其中定子绕组的单相接地故障尤为常见。对于大中型水轮发电机中性点不接地或经高阻抗接地的定子绕组, 由于单相接地故障并不产生较大的故障电流, 所以定子绕组单相接地保护通常只发信号或延时跳闸, 但应注意到发电机单相接地故障往往是发电机发生相间或匝间短路的先兆。因此, 对于定子绕组接地只发信号的机组, 应立即通知有关部门停机处理; 对于延时跳闸的机组, 应立即查清故障并排除后方可投运。

差动保护是电气元件和线路(220 kV)的主保护, 它由装设在被保护对象两侧的电流互感器及差动继电器组成, 其动作后果是切除保护范围的供电电源。差动保护原理从前应用于在线, 保护发电机、变压器、线路等, 本文中介绍用该方法精确查找水轮发电机定子绕组接地后的接地点。

## 1 发电机定子绕组发生接地故障后接地点的几种查找方法

### 1.1 绝缘电阻法

#### 1.1.1 故障相别的判断方法

当发电机发生定子绕组接地故障后, 首先用绝缘电阻法判断故障相别, 方法是: 在做好安全措施的前提下, 取下发电机出口电压互感器一次保险, 对于中性点经消弧线圈接地的发电机还应将中性点接地刀闸断开并拉开出口刀闸, 按照发电机出口电压等级根据国家标准用摇表测试发电机绝缘。确认发电机定子绕组接地后, 对于中性点可拆开的将中性点拆开后即可判断出接地点在哪一相; 对于中性点无引出线的发电机用绝缘电阻法只能知道整个发电机有接地点。

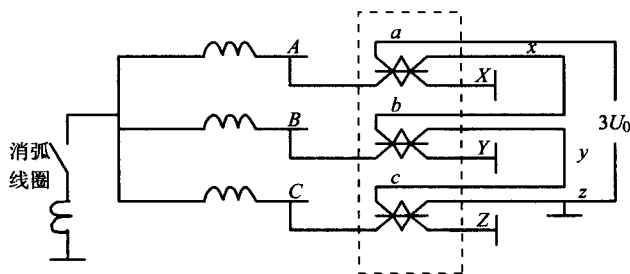
#### 1.1.2 接地点的初步估算

目前大中型水轮发电机均装有 100% 定子接地保护, 则当定子绕组发生接地故障时, 保护会动作切除故障, 同时打印机打印故障报告, 从故障报告提供的信息(如故障时的  $3U_0$  值)可初步估算接地点的位置。下面以发电机定子绕组 A 相接地为例, 讨论最常见的接地故障。

(1) 金属性单相直接接地: 如图 1。设故障点位于 A 相绕组距中性点  $\alpha$  处 ( $\alpha$  为中性点至故障点的匝数占一相串联总匝数的百分比), 由于此时接地电流非常小, 定子绕组感抗又远小于对地容抗, 所以零序电压  $U_0$  可用下式计算

$$U_0 = (U_a + U_b + U_c)/3 = [\alpha(E_a + E_b + E_c) - 3\alpha E_a]/3 = -\alpha E_a$$

式中:  $U_0$  为发电机中性点偏移电压, 从上式可计算出  $\alpha$  值, 从  $\alpha$  值可初步估算出接地点在 A 相绕组中的大概位置。



(虚线框内为发电机出口电压互感器)

图 1 发电机定子绕组  $U_0$  接线图

(2) 接地点经过渡电阻 R 接地, 此时发电机中性点偏移电压  $U_0$  为:

收稿日期: 2007-08-06

作者简介: 李宇(1981-), 男, 贵州省贵阳市人, 助理工程师, 从事水电工程机电设备采购、安装和调试等工作。

$$U_0 = E_a / (1 + j3\omega C_g R)$$

令  $U_0 / E_{ph} = K_0, 0 \leq K_0 \leq 1$ , 则发电机三相相对地电压分别为:

$$U_{ad} = E_{ph}(1 - K_0^2)^{1/2}$$

$$U_{bd} = E_{ph} \{1 + 2K_0^2 - K_0[3(1 - K_0^2)]^{1/2}\}^{1/2}$$

$$U_{cd} = E_{ph} \{1 + 2K_0^2 - K_0[3(1 - K_0^2)]^{1/2}\}^{1/2}$$

由上式可得图 2, 从图 2 可清楚的看到: a. 当 R 的改变使  $K_0$  在 0~1 之间变化时, 故障相 A 对地电压  $U_{ad}$  在 0~ $E_{ph}$  之间变化, 但不可能大于  $E_{ph}$ 。b. 在  $0 \leq K_0 \leq 0.655$  内, 非故障相 B 对地电压  $U_{bd}$  小于或等于  $E_{ph}$ , 其最小值约为  $0.823E_{ph}$ , 在  $K_0 = 0.349$  时发生; 在  $0 \leq K_0 \leq 0.5$  范围内, 非故障  $U_{bd}$  反而小于故障相电压  $U_{ad}$ 。c. 在  $0.756 \leq K_0 \leq 1$  范围内, 非故障相电压  $U_{cd}$  超过  $3^{1/2} E_{ph}$ , 在  $K_0 = 0.937$  时最大约为  $1.82 E_{ph}$ 。d. 对于 A 相经过渡电阻 R 发生机端接地故障时, 不管  $K_0$  值多大, 恒有  $U_{cd} > U_{bd}$ 。

其中  $U_{cd}$ 、 $U_{ad}$ 、 $U_{bd}$ 、 $U_0$  可由录波图和保护动作报告中得到。

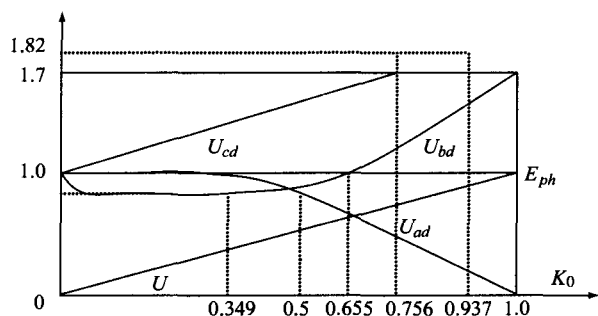


图 2 水轮发电机定子绕组 A 相经过渡电阻 R 接地时发电机各相电势图

### 1.2 直流电阻法或差动保护原理法

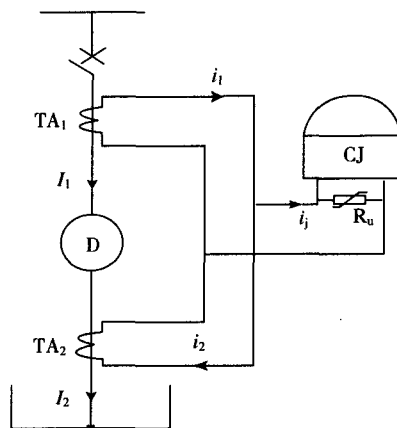
发电机定子绕组接地不同于发电机转子接地, 不能采用电流烧穿法将接地点消除, 这是因为发电机定子绕组直接接地时其定子绝缘层已破坏, 不论它是经毛刺接地还是经金属屑接地, 都不能将其烧断继续投运。根据长期积累的运行经验, 行之有效的查找方法如下述。

#### 1.2.1 直流电阻法

如前述, 当用绝缘电阻法判断出接地点在哪一相后, 用变压器直流电阻测试仪或变压器直流电阻速测欧姆计或双臂电桥分别测量接地相机端和中性点的对地电阻, 根据电阻可分析出接地点的大概位置。但由于试验误差, 对接地点的估算不可能达到准确无误; 而对于中性点无引出线的发电机, 此方法也不能判断出接地点在何处。

#### 1.2.2 差动保护原理法

差动保护的動作原理见图 3。正常运行时因为  $I_1 = I_2$ , 所以  $i_j = i_1 - i_2 = 0$ , 因此差动继电器两端的电压  $U = i_j \times R_j = 0$  ( $R_j$  为继电器内部的阻抗), 此时电流不流经差动继电器线圈, 所以差动继电器不动作。



注: 图中  $TA_1$ 、 $TA_2$  为电流互感器,  $R_u$  为保护电阻器, CJ 为差动继电器。

图 3 差动保护原理示意图

当发生区内故障时(见图 4),  $i_1 = I_d/n$  ( $n$  为电流互感器  $TA_1$  的匝数比),  $i_j = i_1 - i_c \approx i_1$ ,  $U = i_j \times R_j \approx i_1 \times R_j$ , 此时电流流入差动继电器线圈并产生电压, 即检测出故障差动继电器动作。

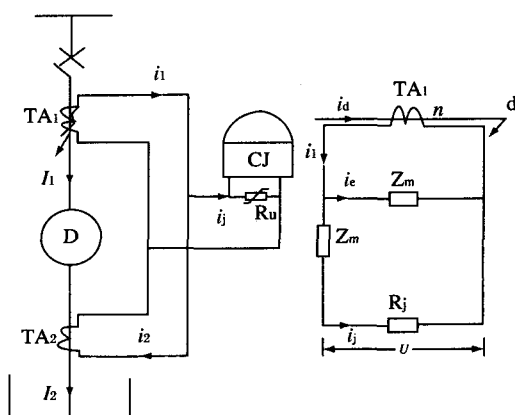


图 4 当发生区内故障时差动保护动作原理图

当发生区外故障时(见图 5), 短路电流是额定电流的 6~8 倍且含有较大的非周期分量, 但当电流互感器  $TA_1$  与  $TA_2$  特性完全相同时差动继电器中无电流通过不动作; 若  $TA_1$  与  $TA_2$  特性存在差异或剩磁不同, 这时差动继电器中会流过不平衡电流, 但只要差动动作电流大于最大不平衡电流, 差动继电器不会动作。

根据差动保护原理, 发电机定子接地故障查找接线图如图 6。

图 6 中,  $U_{AB} = 380 \text{ V}$ 、 $U_{BN} = 220 \text{ V}$  ( $N$  与发电

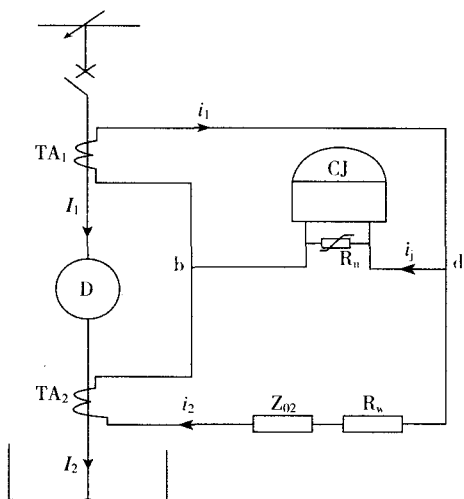


图 5 当发生区外故障时差动保护动作原理图

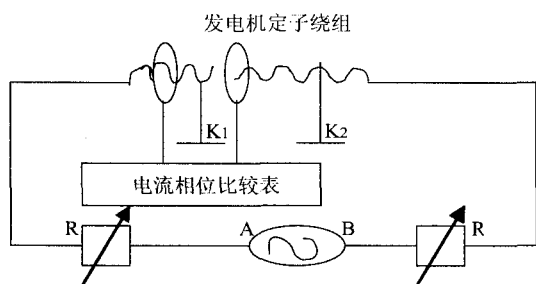


图 6 电流相位比较法接线图

机铁芯相连)。由图 6 知：当  $K_2$  点发生接地时，钳形表读数近似为  $120^\circ$ （或  $240^\circ$ ，当钳形表同名端反时）；反之，当  $K_1$  点发生接地时，数字式钳形表读数为  $180^\circ$ （或  $0^\circ$ ，当钳形表同名端反时），由此可以很快查找出接地点。

此方法应用时的说明：

(1) 仪器应做的改进：由于厂家出厂的钳形表的测电流夹子是一个只能开一小缝的铁夹子，不可能用来夹发电机定子绕组，因此应对其进行改进使其能够测量发电机定子绕组电流。具体改进方法为：将钳形表两侧各钻一小孔攻丝，在丝口上配上适当螺丝，将足够粗的导磁线材（如硅钢片或铁丝等）绕过定子绕组后接于钳形表两侧螺丝上，测量时先接好线，这时打开钳形表就可以测量差流判断出发电机定子绕组是否接地。

(2) 必须在回路中串联适当的电阻，以限制回路中的电流，防止短路。

### 1.3 定子绕组经过渡电阻接地的几种查找方法

定子绕组经过渡电阻接地有 2 种情况，一种是绝缘存在缺陷，表现为直流耐压时个别相泄漏电流过大；另一种是耐压时加不上直流电压，但对地存在电阻。现分以下 2 种情况进行查找。

#### 1.3.1 泄漏电流过大

对于定子绕组直流耐压时泄漏电流过大的缺陷

处理，在《高压电气设备试验方法》一书中有详细论述。在这里是根据当直流电压加在线棒上时，存在绝缘缺陷的线棒电压无变化来判断，试验中用金属叉具探测端部电压来实现。

#### 1.3.2 对于经小过渡电阻接地，按以下方法处理

(1) 电阻测量法：根据机组的特点，对故障相线棒的薄弱环节进行电阻检查，具体方法是将万用表的一头接故障相的发电机出口，另一头检测故障相线棒的外观有破损、潮湿的地方，若测试点与机端间的电阻较低或为 0 时，应认真检查该缺陷点并处理之；之后，再检测故障相绝缘，若绝缘上升，则证明该点为故障点。该方法的理论根据是定子绕组内侧由于在装配时垫了绝缘材料，故其接地的概率与铁芯、线棒侧壁和外侧接地相比要小得多。实践证明，该方法对查找定子绕组经小过渡电阻接地有一定的作用且节约时间，但对经小过渡电阻接地的缺陷并不是都能够用接地电阻法查找得出来。

(2) 绝缘破坏法：对于经小过渡电阻接地，对地电阻法不能找出故障点的间隙接地（因为在此状态下加直流电压可能加不上来），此时可采用突然加直流高压或加交流电压（如 5 kV，10 kV，20 kV 逐渐加压）的办法将经小过渡电阻的接地击穿成直接接地来处理（加压时在保证安全的情况下，须派人监视发电机放电点，以便处理绝缘薄弱点）。

(3) 二分法或黄金分割法：对于经小过渡电阻接地通过采用绝缘破坏法仍不能发现接地点的定子绕组接地故障，可采用二分法或黄金分割法进行查找处理。所谓二分法就是在故障相绕相的 1/2 处将其并头套打开，先判断出故障点在哪一半，再继续用二分法查找故障点，如此下去最终总能将故障点找到；所谓黄金分割法是在故障相绕相全长的 0.618 倍处将其并头套打开，先判断出故障点在哪一半，再继续用此法查找故障点，如此下去最终总能将故障点找到。二分法与黄金分割法是不得已而为之的方法，因为它虽然最终总能查出故障点，但由于拆除、恢复定子线圈并头套工作复杂、工艺要求较高，非万不得已不宜采用此方法。

## 2 结束语

水轮发电机组定子接地故障在发电机上是一种常见的故障，如何在最短的时间内将其排除，对确保电网的安全经济运行具有极大的现实意义。本文提出的基于差动保护原理的相位比较法在实践中证明是切实可行的，它的应用将极大地提高定子绕组接地查找的工作效率，为社会创造经济效益；同时，该方法还可应用于直流接地故障的在线查找。