

SG1622

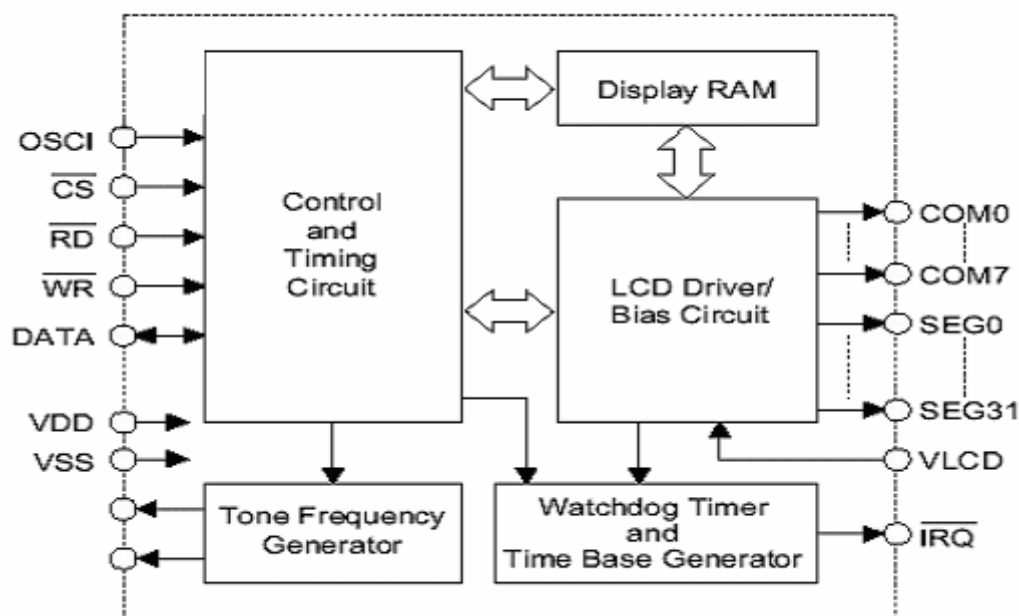
● 特色

- 工作電壓：2.4V~5.2V
- 內建 256KHz RC oscillator
- 提供 1/4 偏壓 1/8 COM 週期
- 省電模式
- 32x8 LCD驅動器
- 內建 32x8 bit 顯示記憶體
- 3-wire serial interface
- 軟體程式控制
- 資料及指令模式
- 自動增加讀寫位址
- VLCD 腳位元可用來調整LCD輸出電壓
- 內建電阻式偏壓產生線路
- 8種WDT的基頻選擇
- 計時器及WDT的溢位輸出
- 可外接 32.768KHz 石英震盪器或 256KHz 頻率
- 兩種蜂鳴器頻率 (2KHz/4KHz)
- 內建 time base generator 以及 WDT
- Time base or WDT 溢位輸出
- 8 種的 time base/WDT 的時鐘輸入
- 3-wire serial interface

● 概述

SG1622是一個32x8的LCD驅動器。可軟體程式控制使其適用於多樣化的LCD應用線路。僅用到3至4條訊號線便可控制LCD驅動器,除此之外亦可介由指令使其進入省電模式

方塊圖



Note: CSB: 晶片致能
WRB, DATA: 控制訊號線
COM0~COM7, SEG0~SEG31: LCD 輸出

- 腳位描述

Pad No.	Pad Name	I/O	Function
1	CSB	I	晶片的致能信號,內有拉高電阻 當致能信號為高准位元時,輸入資料會被重置
2	EN0	I	測試信號輸入
3	RDB	I	當信號為正緣時,輸出RAM的資料內容,內部有拉高電阻.
4	WRB	I	當信號為正緣時,鎖定DATA的資料內容,內部有拉高電阻.
5	DATA	I/O	串列資料登錄,內部有拉高電阻
6	VSS	-	負電位電源輸入
7	OSCI	I	震盪器輸入,連接至32KHz 的震盪器以產生系統的時鐘.當使用內部的RC震盪器時,此兩腳可以空接.
8	OSCO	O	
9	VDD	-	正電位電源輸入
10	VLCD	I	LCD 電源輸入調整
11	IRQB	O	計時器或 WDT 的溢位元輸出信號, 輸出形式為NMOS open drain
12,14	IND_BZ, EL_BZB	O	測試信號
13	EN1	I	測試信號輸入
15~22	COM0~COM7	O	LCD common 輸出
23~57	SEG31~SEG0	O	LCD segment 輸出

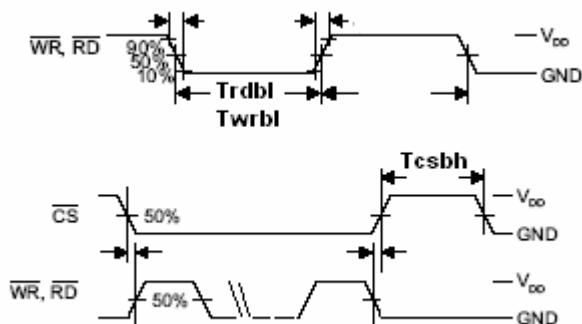
- 電器最大範圍限制

供應電壓	- 0.3V	~	5.5V
儲存溫度	- 50°C	~	125°C
輸入電壓	VSS - 0.3V	~	VDD + 0.3V
工作溫度	- 25°C	~	75°C

- 直流電器參數

Symbol	Parameter	Test Conditions		Min	Typ.	Max	Unit.
		VDD	Conditions				
I _{stb5}	Standby Current	5V	No load Power down mode		5	10	μA
I _{stb3}	Standby Current	3V	No load Power down mode		2	4	μA
I _{op5}	Operation current	5V	No load, internal RC oscillator on		140		μA
I _{op3}	Operation current	3V	No load, internal RC oscillator on		60		μA
I _{o1}	LCD Common Sink Current	5V	VOL=0V and short to 5V		1.9		mA
I _{o2}	LCD Common Source Current	5V	VOH=5V and short to 0V		-3.4		mA
I _{o3}	LCD Segment Sink Current	5V	VOL=0V and short to 5V		1.91		mA
I _{o4}	LCD Segment Source Current	5V	VOH=5V and short to 0V		-3.5		mA

- 交流電器參數



Symbol	Parameter	Vdd	Min	Typ.	Max	Unit.
F_{int3}	Internal RC oscillator	3V		226		KHz
F_{int5}	Internal RC oscillator	5V		430		KHz
F_{ext5}	External input clock	5V			150	KHz
T_{rdbl3}	Minimum read low pulse	3V	350			ns
T_{rdbl5}	Minimum read low pulse	5V	350			ns
T_{wrb13}	Minimum write low pulse	3V	350			ns
T_{wrb15}	Minimum write low pulse	5V	350			ns
T_{csbh5}	Minimum CSB high pulse	5V	50			ns

- 功能描述

顯示記憶體

顯示記憶體共計可存 32x8 bits 資料. 顯示記憶體的資料可介由 WRITE 指令存入. 以下是顯示記憶體的資料與 common, segment 間的對照表

	COM7	COM6	COM5	COM4	COM3	COM2	COM1	COM0	
SEG0				1					0
SEG1				3					2
SEG2				5					4
SEG3				7					6
⋮	⋮	⋮	⋮	⋮	⋮	⋮	⋮	⋮	⋮
SEG31				63					62
	D3	D2	D1	D0	D3	D2	D1	D0	

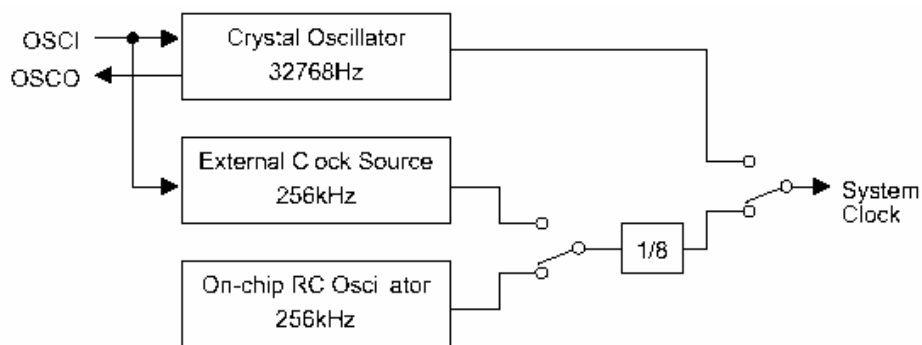
Address 6 Bits
 (A5, A4, ..., A0)

Data 4 Bits
 (D3, D2, D1, D0)
 RAM mapping

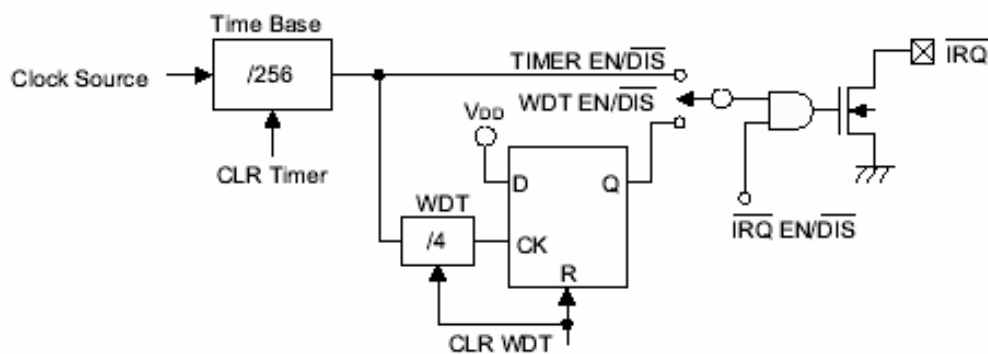
系統振盪器

SG1622 系統的時脈是用以產生 **common, segment** 所需的頻率。系統時脈的來源為內建的 RC oscillator (256

KHz), **LCD OFF** 這個指令可用來將偏壓線路關掉。



System oscillator configuration



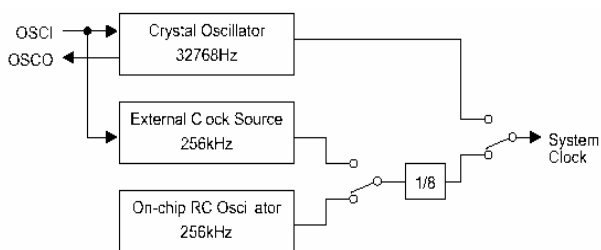
Timer and WDT configurations

Time Base and Watchdog Timer (WDT)

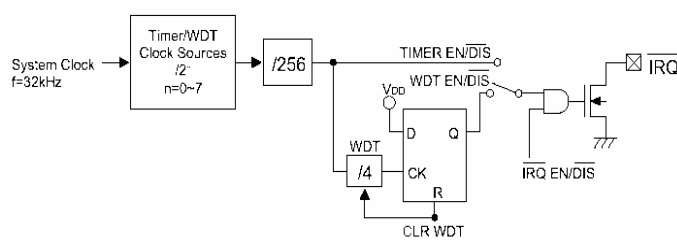
Time base generator 是由 8 階的計數器所組成，其功能是用來產生正確的時基。 The watch dog timer (WDT)則是由 8 階的計數器以及另外的 2 階計數器共同組成，其功能是中斷控制器或其他副系統的不正常狀態，例如不想要的跳躍，程式執行錯誤。 The WDT time out 會設定內部的 WDT time out 旗標。 Time base generator 以及 WDT time out 旗標的輸出為 IRQ 這個訊號腳位。 總共有 8 種不同的頻率可供 Time base generator 以及 WDT 使用。

WDT 的輸出頻率為 $f_{WDT} = \frac{32KHz}{2^n}$ 方程式中的 n 範圍從 0 到 7 可介由指令控制。 方程式中的 32 KHz 是

LCD 驅動器系統時脈的來源有 3 種: crystal oscillator of 32.768 KHz, 內建 RC chip oscillator (256 KHz), 或是 external frequency of 256 KHz. 使用與 Time base generator 以及 WDT 相關的指令時,須注意這兩個功能共用一組 8 階的計數器。 舉例來說, 使用到 WDT DIS 也會把 time base generator 關掉,但是執行 WDT EN 指令時同時致能 time base generator 以及 WDT。 執行 TIMER EN 這個指令後 WDT 與 IRQ 間的聯機會呈斷路而與 time base generator 的輸出連接。 WDT 可介由 CLR WDT 這個指令做清除的動作, time base generator 可介由 CLR WDT 或 CLR TIMER 等兩個指令做清除



System oscillator configuration



Timer and WDT configuration

CLR WDT 或 CLR TIMER 應該在 WDT EN 或 TIMER EN 等兩個指令前執行。 執行 IRQ EN 前, 應該先執行 CLR WDT 或 CLR TIMER。 從 WDT 模式切換到 time base 模式前應該先執行 CLR TIMER。 一旦 WDT time out 發生,IRQ 會持續在邏輯 0 的准位元直到執行 CLR WDT 或 IRQ DIS。 IRQ 輸出可介由 IRQ EN 或 IRQ DIS 來致能或關閉。 IRQ EN 可使得 time base generator 或 WDT time out 旗標的輸出顯示在 IRQ 這個腳位元上。

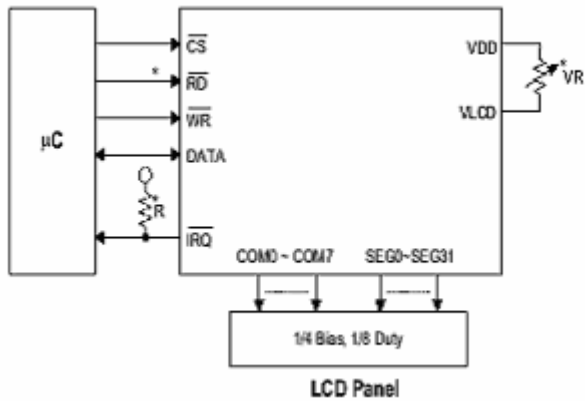
命令形式

SG1622 有二種模式,其中一種叫做命令模式.命令模式的 ID 為 1 0 0.命令模式的指令包括了系統組態.,LCD 組態等等.資料模式為寫.下列為資料模式和命令模式的 ID:

Operation	Mode	ID
READ	Data	1 1 0
WRITE	Data	1 0 1
READ-MODIFY-WRITE	Data	1 0 1
COMMAND	Command	1 0 0

命令模式在資料或者指令之前應該被發佈.如果連續的命令已經被發佈.命令模式 ID.即 1 0 0 可以被忽略.當系統在非連續的命令或者非連續的位址資料模式操作時.CS 腳應該被設定為"1".以前的操作模式也應該被重置.一旦 CS 腳回到"0"時.新的操作模式應該首先被發佈

● 應用線路



Note:

VLCD的應用電壓.必須小於VDD

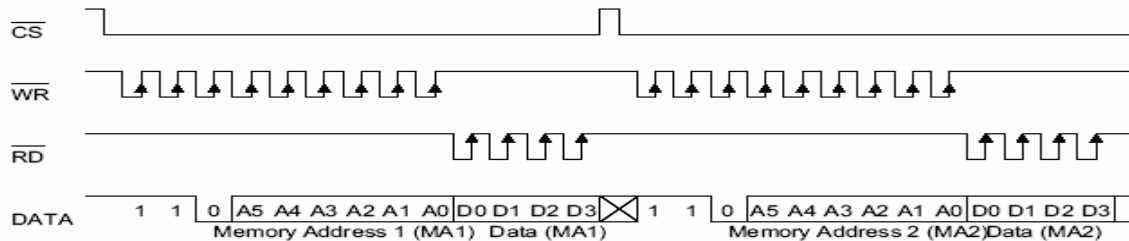
調整VR適合LCD顯示,在 $V_{DD} = 5V$, $V_{LCD} = 4V$, VR 約 24Kohm

調整R適合使用者的時基脈波

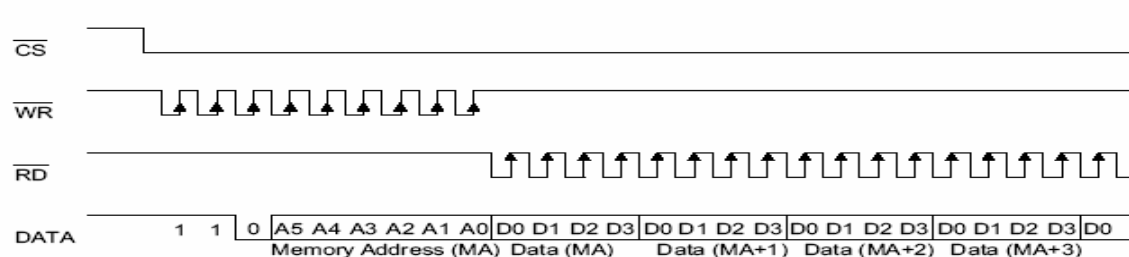
時序圖

Timing Diagrams

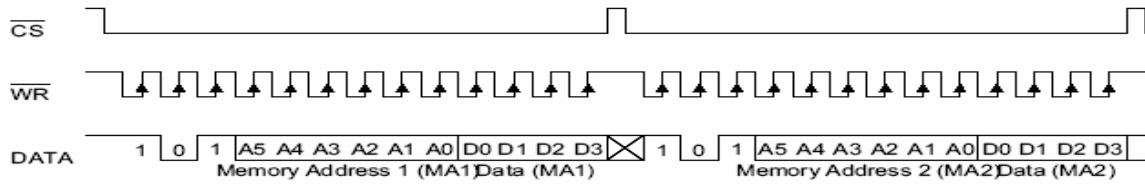
READ mode (command code : 1 1 0)



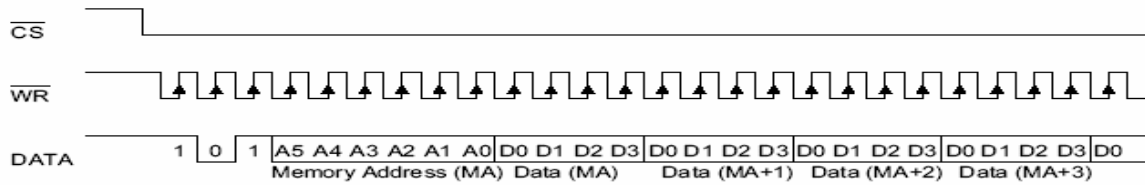
READ mode (successive address reading)



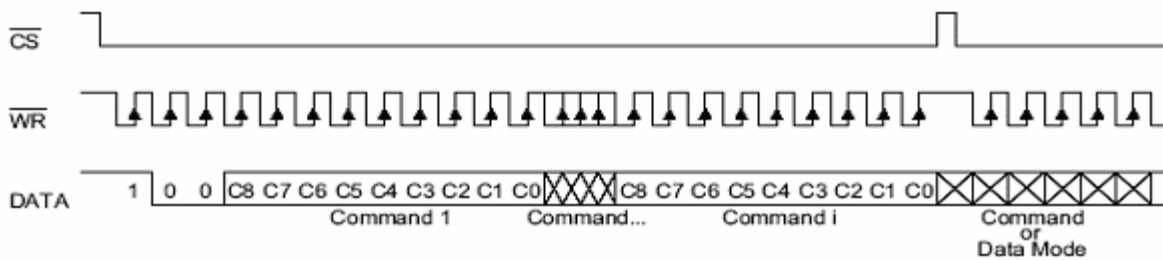
WRITE mode (command code : 1 0 1)



WRITE mode (successive address writing)



Command mode (command code : 1 0 0)



● 指令索引

Name	ID	Command Code	D/C	Function	Def.
READ	1 1 0	A5A4A3A2A1A0D0D1D2D3	D	從RAM讀取資料	
WRITE	1 0 1	A5A4A3A2A1A0D0D1D2D3	D	從RAM寫入資料	
READ-MODIFY-WRITE	1 0 1	A5A4A3A2A1A0D0D1D2D3	D	讀取和寫入資料到RAM	
SYS DIS	1 0 0	0000-0000-X	C	將系統振盪器和 LCD bias產生器關掉	
SYS EN	1 0 0	0000-0001-X	C	打開系統振盪器	
LCD OFF	1 0 0	0000-0010-X	C	關掉 LCD bias 產生器	Yes
LCD ON	1 0 0	0000-0011-X	C	打開 LCD bias 產生器	
TIMER DIS	1 0 0	0000-0100-X	C	不使 time base輸出	
WDT DIS	1 0 0	0000-0101-X	C	不使 WDT 暫停旗標 輸出	
TIMER EN	1 0 0	0000-0110-X	C	使 time base 輸出	
WDT EN	1 0 0	0000-0111-X	C	使 WDT time-out flag 輸出	
CLR TIMER	1 0 0	0000-1101-X	C	清除Time base 產生器	
CLR WDT	1 0 0	0000-1111-X	C	清除 WDT	
RC 256K	1 0 0	0001-10XX-X	C	系統時脈來自RC振盪	Yes
EXT 32K	1 0 0	0001-11XX-X	C	系統時脈來自外部振盪	
IRQ DIS	1 0 0	100X-0XXX-X	C	不使 IRQ 輸出	Yes
IRQ EN	1 0 0	100X-1XXX-X	C	使 IRQ 輸出	

F1	1 0 0	101X-X000-X	C	Time base/WDT時脈輸出:1Hz 在暫停旗標之後: 4s	
F2	1 0 0	101X-X001-X	C	Time base/WDT 時脈輸出:2Hz The WDT在 暫停旗標之後: 2s	
F4	1 0 0	101X-X010-X	C	Time base/WDT 時脈輸出:4Hz 在暫停旗標之後: 1s	
F8	1 0 0	101X-X011-X	C	Time base/WDT 時脈輸出: 8Hz 在暫停旗標之後: 1/2 s	
F16	1 0 0	101X-X100-X	C	Time base/WDT 時脈輸出: 16Hz The WDT 在暫停旗標之後: 1/4 s	
F32	1 0 0	101X-X101-X	C	Time base/WDT 時脈輸出: 32Hz 在暫停旗標之後: 1/8 s	
F64	1 0 0	101X-X110-X	C	Time base/WDT 時脈輸出:64Hz 在暫停旗標之後: 1/16 s	
F128	1 0 0	101X-X111-X	C	Time base/WDT 時脈輸出:128Hz 在暫停旗標之後: 1/32 s	Yes
TEST	1 0 0	1110-0000-X	C	測試模式.使用者不使用.	
NORMAL	1 0 0	1110-0011-X	C	標準模式	Yes

Note: X: Don't care

A5~A0: RAM 地址

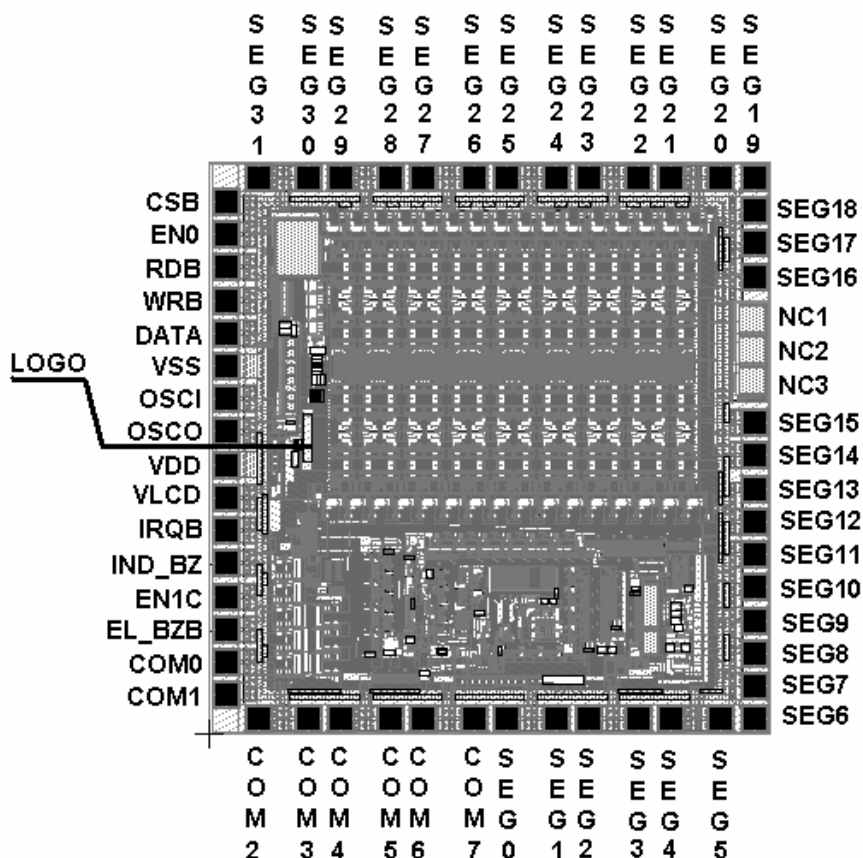
D3~D0: RAM 資料

D/C: 資料/命令模式

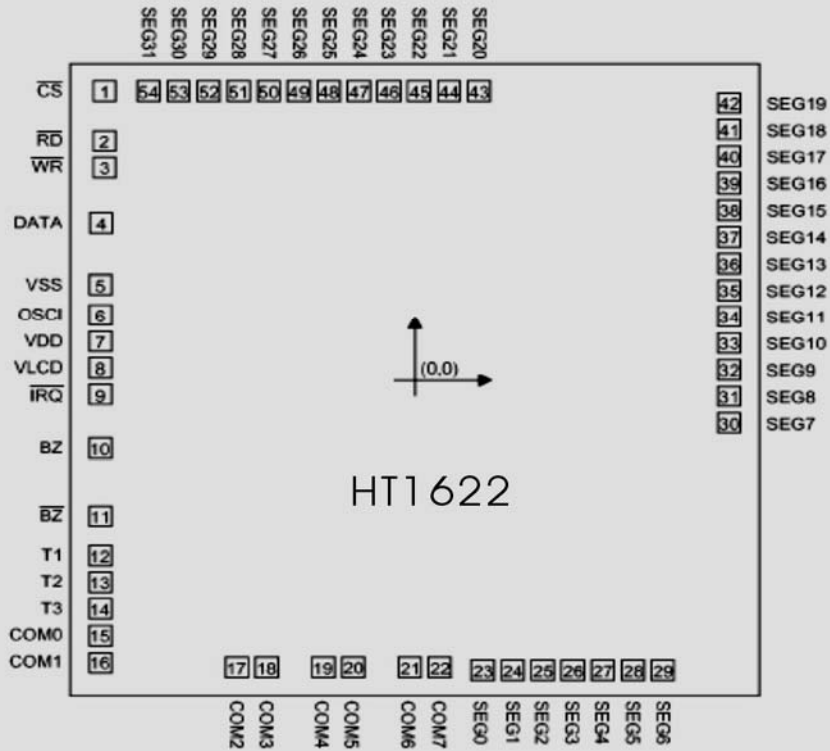
Def.: 電源重置預設

110, 101, 和100, 是模式指令。

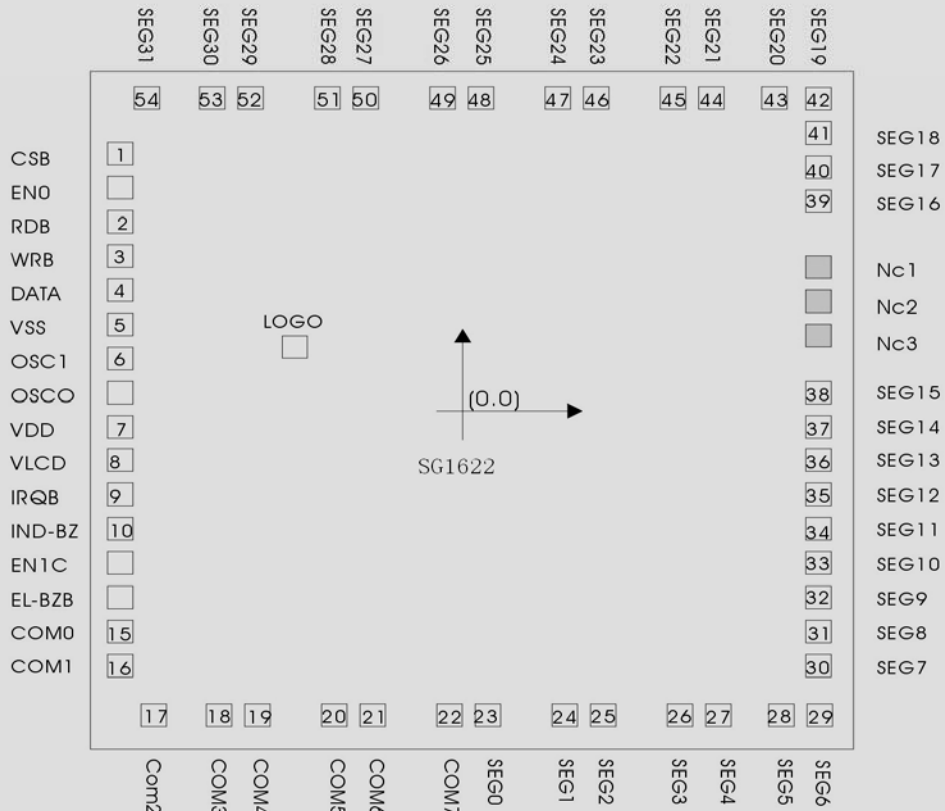
- 腳點陣圖



Pad Assignment



* The IC substrate should be connected to VDD in the PCB layout artwork.



SG1622與HT1622腳位對應圖

● 腳位座標

No.	Pin Name	X	Y	No.	Pin Name	X	Y
1	CSB	76	2592.5	30	SEG7	2648	236
2	EN0	76	2432.5	31	SEG8	2648	396
3	RDB	76	2272.5	32	SEG9	2648	556
4	WRB	76	2112.5	33	SEG10	2648	716
5	DATA	76	1952.5	34	SEG11	2648	876
6	VSS	76	1792.5	35	SEG12	2648	1036
7	OSCI	76	1632.5	36	SEG13	2648	1196
8	OSCO	76	1472.5	37	SEG14	2648	1356
9	VDD	76	1312.5	38	SEG15	2648	1516
10	VLCD	76	1152.5	39	NC1	2626	1720
11	IRQB	76	992.5	40	NC2	2626	1870
12	IND_BZ	76	832.5	41	NC3	2626	2011
13	EN1	76	672.5	42	SEG16	2648	2229
14	EL_BZB	76	512.5	43	SEG17	2648	2389
15	COM0	76	352.5	44	SEG18	2648	2549
16	COM1	76	192.5	45	SEG19	2648	2709
17	COM2	236	76	46	SEG20	2488	2709
18	COM3	478	76	47	SEG21	2246	2709
19	COM4	638	76	48	SEG22	2086	2709
20	COM5	880	76	49	SEG23	1844	2709
21	COM6	1040	76	50	SEG24	1684	2709
22	COM7	1282	76	51	SEG25	1442	2709
23	SEG0	1442	76	52	SEG26	1282	2709
24	SEG1	1684	76	53	SEG27	1040	2709
25	SEG2	1844	76	54	SEG28	880	2709
26	SEG3	2086	76	55	SEG29	638	2709
27	SEG4	2246	76	56	SEG30	478	2709
28	SEG5	2488	76	57	SEG31	236	2709
29	SEG6	2648	76	58	LOGO	476.5	1440.5

- 更新日期

Date	Name	Version	Comment
2004/12/28	CCKuo	1.0	Initial
2004/12/30	CCKuo	1.1	Add pin location
2004/12/30	CCKuo	1.2	Add WDT description
2005/5/9	Rong	1.3	Modify the slip of PAD DESCRIPTION in page 3
2005/5/10	Lisa	1.4	Modify the Operating voltage
2005/5/13	Rong	1.5	Modify the pin location
2005/6/8	Lisa	1.6	Modify the command code
2005/6/17	Lisa	1.7	Update timing diagram and modify the Operating voltage
2005/6/17	Rong	1.8	Modify command index and WDT control data
2005/12/08	Alec	1.9	Modify the pin assignment
2005/12/8	ACLin	2.0	調整排版邊界

永嘉科技 LCD 驅動器產品明細表

我司型號	IC 尺寸	包裝規格	備 品	顯 示 點 數	適 合 產 品	備 注
SG1904	1995uM*1406uM	2000pcs	0.2%內含	4com*19seg76 個點	DVD	
SG1621	1596uM*1564uM	1000pcs	0.2%外含	4com*32seg128 個點	MP3	互代 HT1621
SG1622	2648uM*2708uM	500pcs	0.2%外含	8com*32seg256 個點	電 話 機	互代 HT1622
SG1623	2821uM*2386uM	500PCS	0.2%外含	8com*48seg384 個點	無線固話	互代 HT1623
SG1626	2777uM*3387uM	500pcs	0.2%外含	16com*48seg768 個點	傳 真 機	互代 HT1626

備註：

以上我司產品主要適用於家電、通訊、玩具類等產品