

操作手册 2005.3 2005



sitrans

LR 400

SIEMENS

安全指导:注意警告提示，以确保人身安全，保护产品及相关设备不受损坏。这些警告提示均附带警告级别说明。

资质人员:设备/系统须根据此手册进行安装和运行。根据已有安全惯例和标准，只有具备资质的人员有权进行安装和操作此设备。

部件换修以及除外责任：

- 用户对用户或用户代理商对设备所进行的更换及维修负责。
- 所有新部件由西门子妙声力过程仪表有限公司提供。
- 仅对坏的部件进行维修。
- 不要重新使用坏的部件。

警告：此产品只有在正确运输、储存、安装、装配、操作及维护的情况下才能正确和安全的工作。

注意：请根据说明书使用本产品。

版权归西门子妙声力过程仪表有限公司所有	免费声名
<p>我们鼓励用户购买有授权的装订手册或者查看西门子妙声力过程仪表有限公司设计和授权的电子版手册。西门子妙声力过程仪表有限公司对装订手册或电子版部分或全部内容的拷贝一律不负任何责任。</p>	<p>虽然我们对手册内容是否与仪表描述一致进行了核对，但仍可能存在变动。这样我们不能确保完全一致。手册内容会被有序的核查并纠正，勘误表登录在后续版本里。我们欢迎用户提出各种改进建议。</p> <p>数据可能有变动</p>

MILLTRONICS®是Siemens Milltronics Process Instruments Inc.的一个注册商标。

可通过下列地址联系 SMPI 技术出版部：

Technical Publications
Siemens Milltronics Process Instruments Inc.
1954 Technology Drive, P.O. Box 4225
Peterborough, Ontario, Canada, K9J 7B1
Email: techpubs.smpi@siemens.com

- 如果想看西门子妙声力其它的物位测量操作手册，请访问我们的网站 www.siemens.com/processautomation。在Process Instrumentation下选择 Level Measurement，然后到操作手册列表中去查找。
- 如果想看西门子妙声力的称重技术手册，请访问我们的网站：www.siemens.com/processautomation。在Weighing Technology下选择 Continuous Weighing Systems，然后到操作手册列表中去查找。

目录

概要.....	1
安全事项.....	1
手册.....	1
缩写与标识.....	2
SITRANS LR 400.....	3
结构.....	3
系统应用.....	4
编程.....	4
技术规格.....	5
SITRANS LR 400.....	5
尺寸.....	9
清洗系统（可选）.....	13
安装.....	14
安装位置.....	14
波束宽度.....	15
立管的正确安装.....	15
电气连接.....	16
启动.....	18
自检.....	18
多列显	
示.....	18
现场编	
程.....	18
自动设	
置.....	18
操作.....	19
概要信息.....	19
SITRANS LR 400的操作.....	19
参数选择.....	20
参数结构.....	20
改变参数值.....	21
编程禁止与允许.....	22
操作实例.....	23
参数(HART).....	25
功能参数.....	26
必需的参数.....	26
附加参数.....	28
参数 (PROFIBUS PA).....	56
故障维修.....	67
故障分类.....	67
自检.....	67

症状, 原因及维修	67
故障消息	68
单位维修与责任排除	69
维修	70
清洗天线	70
证书	71
术语表	72
附录 : 参数表.....	75
附录 : 编程表.....	79
附录 :	83
环境/工作温度说明	83
附录 :	84
过程压力/温度减额法.....	84
附录 :	86
测量原理.....	86
附录 :	88
SITRANS LR 400 通信器.....	88
HART 设备描述符 (DD)	88
SIMATIC 过程设备管理器 (PDM)	88
HART通信器275/375.....	89
附录 :	94
SITRANS LR 400 PROFIBUS PA通信器.....	94
设备描述符.....	94
GDS文件.....	94
总线地址 (仪表地址)	94
总线终端.....	95
电源要求.....	95
循环对非循环数据.....	95
循环数据.....	95
状态字.....	97
扩展诊断.....	98
非循环数据.....	98
配置举例.....	98
附录 :	99

概要

安全事项

正确安装、操作及维护SITRANS LR 400雷达仪，请参考本手册。

须特别注意灰框中的警告和注意内容。



警告：涉及产品警告标志，表示不注意必要的预防可能导致死亡、严重伤害及/或财产损失。



警告：表示不注意必要的预防可能导致死亡、严重伤害及/或财产损失。

注意：表示不注意必要的预防可能导致财产损失。

注意：表示产品或操作手册部分内容的重要信息。

- 这些指南并不要求包含所有设备详细信息或变更信息，或为每一个在安装、运行和维护期间的偶然事故提供信息。
- 关于更多信息或在本手册中没有的解决方法请咨询Siemens Milltronics 客户代表。

手册

重要：所有规格常在未提示情况下更改。请确保任何安全相关信息经Siemens Milltronics 代表确认。



警告：

- 未经Siemens Milltronics 批准的更改或修正将导致本仪表的用户操作权限失效。
- 本仪表仅在全封闭的及混凝土容器内使用。

注意：根据FCC标准第15部分，本仪表已经测试并符合A级数字设备标准。当仪表在商贸过程中时，这些数字标准提供了有效的防干扰保护。本仪表产生、使用并能辐射无线电波频率能量，如果不按本操作手册安装和使用，可能干扰无线通信。在住宅区使用本仪表可能产生干扰，要求用户自己赔偿损失。

本手册帮助您设置SITRANS LR 400，以达到最佳性能。应用于HART型和PROFIBUS 型 SITRANS LR 400。对于HART参数，请参考26页；对于PROFIBUS PA 参数，见57页。我们永远欢迎您对本手册的内容、设计提出建议。

请发送您的建议到 techpubs.smpi@siemens.com。更完全的Siemens Milltronics 手册，见 www.siemens.com/processautomation。



警告：

- 应由有相应资格的人员安装，并遵守当地政府法规规定。
- SITRANS LR 400 仅在本手册中描述的方式下运行，否则将削弱本仪表提供的保护措施。

资质人员

具备相应资质的人员熟悉仪表的安装、试运行及操作。另外，该人员必须：

- 按照已定相关电路、高压和刺激性介质的安全规程，已受训并有权操作和维修仪表系统。
- 根据已有安全规范，已在合适考虑范围内受训。
- 已接受表演性急救训练。

缩写与标识

CE / FM / CSA	Conformité Européene / Factory Mutual / 加拿大标准协会	安全批准
ESD	静电释放	
Page 92	SITRANS LR 400 – INSTRUCTION MANUAL	
IS	本质安全	安全批准
LRV	低限值	过程零点值 (4 mA) ¹
PED	压力设备指示器	安全批准
URV	高限值	过程饱和值 (20 mA) ¹

1 当液位达到100%（满罐）时可以设定是20mA，0%（空罐）时为4mA；然而，有的时候也可以是相反设定。

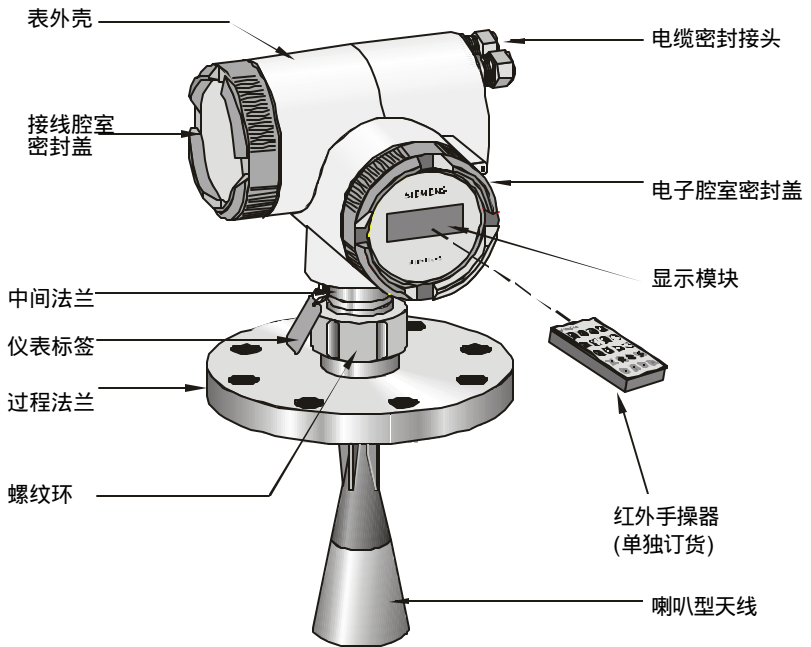
HART 是HART通信基金会的一个注册商标。

SITRANS LR 400

SITRANS LR 400 是一种应用于固体和液体物位测量的范围广泛的FMCW雷达物位仪表。在大粉尘及低电介质液体环境下使用较为理想。天线波束产生一个明显的辐射圆锥，使得SITRANS LR 400完全不受容器干扰的影响。

注意：本手册仅适用于液体型，关于固体型请参考手册7ML19985JC01。

结构



电源电缆和信号电缆接线端位于表体左侧接线腔室密封盖后面。信号电缆必须从右侧穿过电缆密封接头接入。

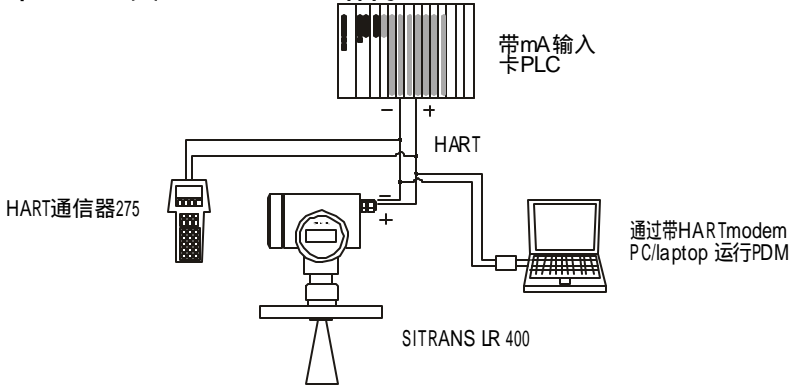
天线的末端必须经容器立管口达到容器内部（见15页）。

维修后，以机壳为参照位置，将表体恢复到原来方向，以确保其性能与原来的一致。

系统应用

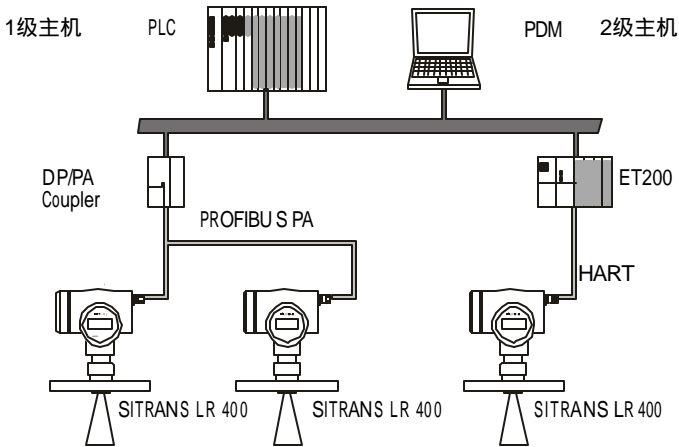
SITRANS LR 400 支持 HART 通信协议，以及SIMATIC PDM 软件。

带HART典型 PLC/mA 结构



注意：根据PLC输入电阻，要求具有250 ohm回路阻抗。

带PROFIBUS典型 PLC/mA 结构



编程

SITRANS LR 400根据生产时的设定表执行物位测量功能。你可通过手操编程器、运行SIMATIC PDM或 HART手持通信器的PC改变参数值。

技术规格

注意：Siemens Milltronics 尽最大努力保证这些规格的精确性，但是保留随时更改的权利

SITRANS LR 400

电源

- 供电电源 120 ~ 230 V AC, ? 15%, 50/60 Hz, 6W (12VA) 或 24 V DC, +25/-20%, 6W
掉电：至少一个主周期的桥接 (> 20 ms)

保险丝 (AC与DC)

SI1 快速动作陶瓷, 4 x 20 mm, 1A, 250 V AC SI2
Slow-Blow, 4 x 20 mm, 0.63 A, 250 V AC

性能

- 频率 通常25 GHz
- 测量范围 0.35到50 m (1.15到164 ft)

测量值误差 (参考条件下)

- 测量误差 1 ~ 10 m (3.3 ~32.8 ft.)距离时, =5 mm (0.2")
10 ~ 50 m (32.8~164 ft)距离时, =15 mm (0.6")
- 盲区¹ 法兰底部边缘0 ~ 350 mm
- 值模拟输出附加额 =0.1%
- 长期稳定性 = ? 1 mm/year
- 重复精度 0 ~ 50 m, 阻尼 = 1 s时, = 1 mm

接口

- 模拟输出 (不应用于PROFIBUS PA 选项)
 - 信号范围 4 ~ 20 mA
 - 上限 20 to 22.5 mA 可调
 - 故障信号 3.6 mA; 22 mA; 24 mA 或 保持
 - 负载 Max. 600 ?; for HART®² communication min. 230 ?

1. 如采用固体应用模式，由于低发射率和静止角增大的原因建议设置为1m。

2. HART® 是HART通信基金会的一个注册商标。

- 数字输出
功能 可作为设备状态或限制值配置
(物位, 体积)
- 信号类型 继电器, NCC 或 NOC 的任一一个
最大 50 V DC, 最大 200 mA, 额定最大 5 W.
自整定熔丝, $R_i = 9 ?$
- 电气隔离 电气输出和电源供应隔离, 相互之间隔离
 - 显示 LCD, 两排, 每排16字符, 可显示: 物位, 体积, 波幅, 数字输出, 温度, 置信度, 信噪比

红外线手操器

Siemens Milltronics 红外线本安 (Intrinsically Safe, 本质安全) 手操器用于危险及其它场所 (专用电池不可替代)

- 认证: ATEX II 1 G, EEx ia IIC T4, 证书 SIRA 01ATEX2147
- 环境温度: $-20 \sim 40^{\circ}\text{C}$ ($-5 \sim 104^{\circ}\text{F}$)
- 接口: 所带红外脉冲信号
- 电源: 3 V 锂电池
- 重: 150 g (0.3 lb)
- 颜色: 黑色

机械

法兰

- 过程连接 法兰 DIN 2527, ANSI B16.5, 或 JIS B2238 相当螺钉式样
- 焊接部分材质 不锈钢¹ 法兰及CF8M 喇叭, PTFE
部件 - 与工艺连接 发射器 (或玻璃/PTFE, 区 0 与区 20 设备)
- 压力 (容器) 法兰压力等级取决于温度。图表参照附录IV。
- 喇叭类型 短喇叭, 直径74 mm (2.9")
长喇叭, 直径93 mm (3.7")

重量

• 仪表和法兰重量

过程连接	重量
DN80 PN16, flat faced	11.9 kg (26.1 lbs)
DN80 PN40, flat faced	12.9 kg (28.4 lbs)
DN100 PN16, flat faced	13.2 kg (28.9 lbs)
DN100 PN40, flat faced	15.5 kg (34.1 lbs)
DN150 PN 16, flat faced	19.2 kg (42.1 lbs)
DN150 PN40, flat faced	24.1 kg (43.1 lbs)
3", 150 lb class, raised faced	12.2 kg (26.8 lbs)
3", 300 lb class, raised faced	14.3 kg (31.5 lbs)
4", 150 lb class, raised faced	14.8 kg (32.5 lbs)
4", 300 lb class, raised faced	20.2 kg (44.4 lbs)
6", 150 lb class, raised faced	20.1 kg (44.2 lbs)
6", 300 lb class, raised faced	31.8 kg (69.9 lbs)
JIS DN80 10K, flat faced	11.9 kg (26.1 lbs)
JIS DN100 10K, flat faced	13.2 kg (28.9 lbs)
JIS DN150 10K, flat faced	19.2 kg (42.1 lbs)
Universal, 3" / 80 mm, flat faced, 0.5 bar maximum (purge option)	10.9 kg (24 lbs)
Universal, 4" / 100 mm, flat faced, 0.5 bar maximum (purge option)	12.7 kg (28 lbs)
Universal, 6" / 150 mm, flat faced, 0.5 bar maximum (purge option)	15.0 kg (33 lbs)



警告：本产品作为97/23/EC指南压力附件使用，不作为安全设备使用。

附件

- 构造 铸铝，上色
- 电气接口 2 x M20
或 2 x 1/2" NPT (可选)
- 防护等级 Type 4X/NEMA 4X, Type 6/NEMA 6, IP 67¹

环境条件²

- 安装位置： 室内/室外
- 海拔 2000 m (6562 ft) 最大
- 环境温度³ -40 ~ 65 °C (-40 ~ 149 °F)
- 相对湿度 适于室外 (Type / NEMA 4X, 6/ IP67)
- 安装等级 II
- 污染等级 4
- Perm. 环境温度³ -40 ~ 65 °C (-40 ~ 149 °F) (非危险性)
LCD: -10 ~ 55 °C (14 ~ 131 °F)
在危险区域观察温度等级！



警告：构造材料通常基于其化学兼容性（或惰性）选取。
• 对于暴露于特定环境，安装前检查化学兼容性。

¹ 在需要水密封的应用工况，需选择认证的尺寸合适的安装配件。
² 见附件III:过程/环境关系曲线
³ 带ATEX额定SITRANS LR 400上可用额定温度-20 °C (-4 °F)

过程

- 过程温度
选项 (液体型) -40 ~200 °C (-40 ~392 °F)
-40 ~250 °C (-40 ~482 °F)
- 压力(容器) 和连接类型不同，详细说明参考附录IV

通信

- 通信：
 负载：
 连线：
 屏蔽两线制：= 3 km
 屏蔽多线制：= 1.5 km
 协议：
 HART, Version 5.1
- 通信：
 协议：
 PROFIBUS PA
 第 1 及 2层 PROFIBUS PA,
 技术：IEC 61158-2, slave-functionality
 设备等级：
 A
 设备版本：
 3.0
- PC/笔记本操作系统 Windows 95/98/2000 或 NT 4.0
 SIMATIC® PDM

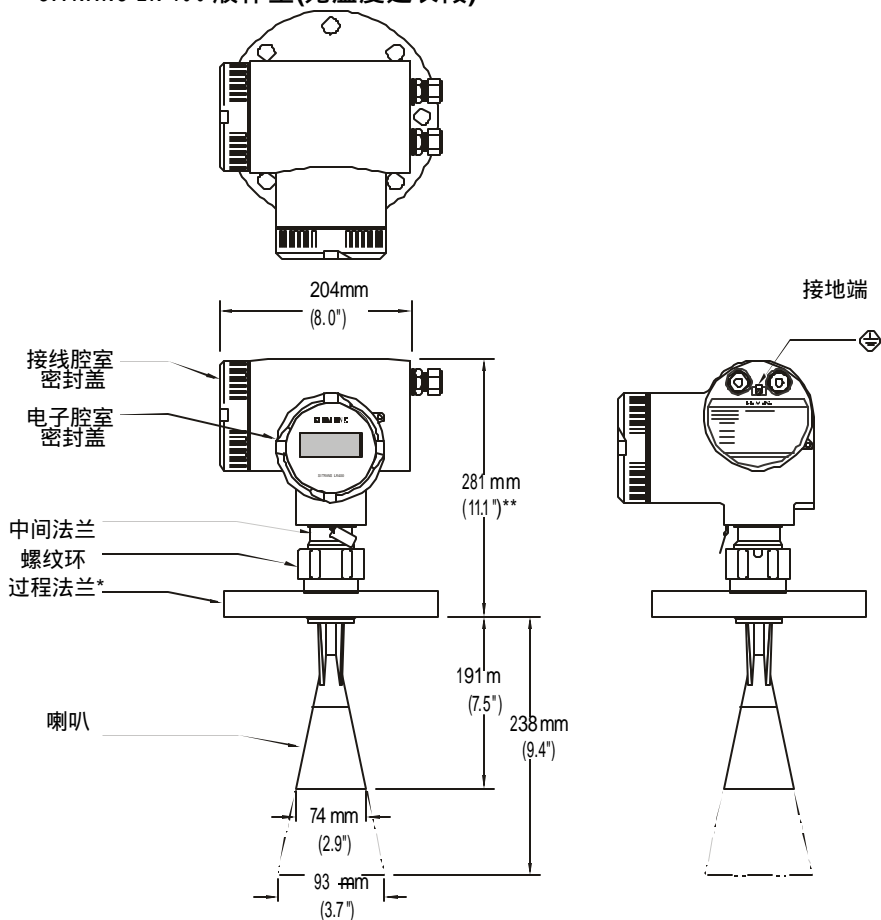
认证 (根据设备铭牌检查)

- 防爆
 *参考设备铭牌
 证书号：PTB 00 ATEX 1024
 II 1/2G EEx d IIC T6II 2G EEx d IIC T6
 II 1/2G EEx dem IIC T6II 2G EEx dem IIC T6
 II 1/2G EEx dem [ib] IIC T6II 2G EEx dem [ib] IIC T6
 II 1/2G EEx dem [ia] IIC T6II 2G EEx dem [ia] IIC T6
 FM/CSA Class I, Div. 1, Groups B, C, D; Class II/III, Div. 1,
 Groups E, F, G
- 常规
 CSAus/c, FM, CE
- 无线电
 FCC, Industry Canada, European Radio(R&TTE)
- 运输
 - Lloyd's Register of Shipping, Categories ENV1, ENV2, ENV3,
 and ENV5
 - ABS

! 警告：本产品作为97/23/EC指南压力附件使用，不作为安全设备使用。

尺寸

SITRANS LR 400 液体型(无温度延长段)



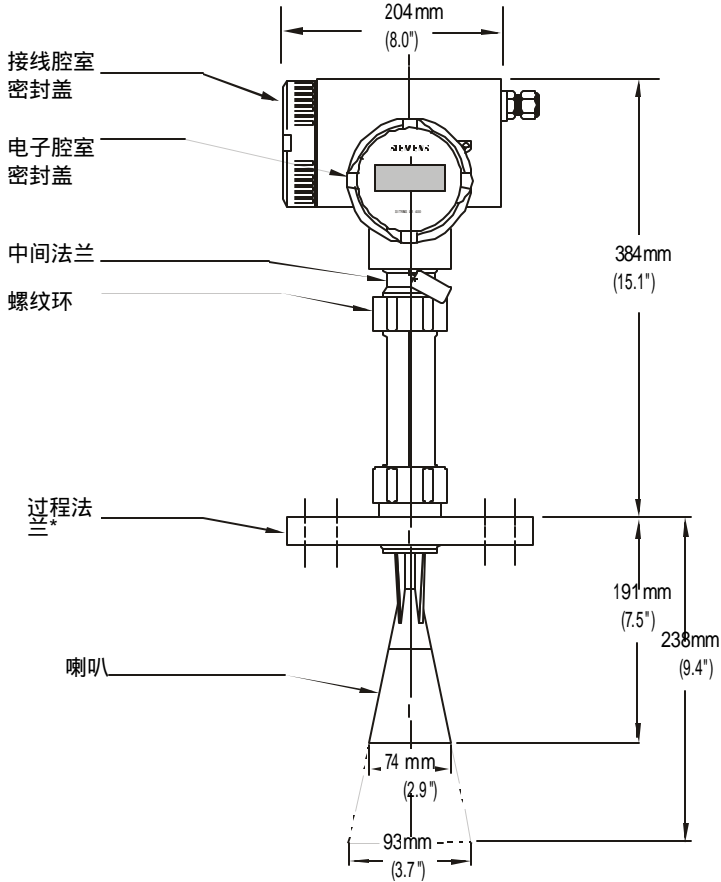
注意：过程温度和耐压能力取决于过程仪表标签上的信息，见附录 IV (过程压力/ 温度下降表)。标签上所列图标相关信息可向供应商要求获得。

！ 警告：用户对法兰限制范围内螺栓和垫圈选型及其使用及设备条件适用性负责。

*法兰根据 DIN 2527 / ANSI B16.5 / JIS B2238 螺孔型配合使用。

**可选清洗系统可安装在法兰和喇叭天线之间。系统在法兰上提供 1/8" 输入口，冷却空气或清洗液通过该法兰，并位于喇叭内部，以便清洗。用户可通过手动或自动阀系统提供清洗介质。该选项仅通用法兰有效。

带温度延长段的液体型 SITRANS LR 400



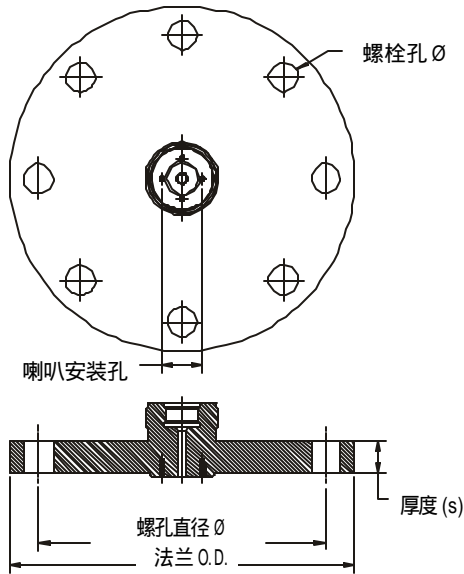
*通用法兰和DIN 2527 / ANSI B16.5 / JIS B2238螺孔型配合使用。

注意：过程温度和耐压能力取决于过程仪表标签上的信息，见附录 IV (过程压力/ 温度下降表)。标签上所列图标相关信息可向供应商要求获得。



警告：用户对法兰限制范围内螺栓和垫圈选型及其使用及设备条件适用性负责。

DIN / JIS 平面法兰法兰图 (仅适用于液体型)



根据 DIN 2527 安装 (见上面法兰图)

管道尺寸	法兰尺寸	法兰 O.D.	厚度 (s)	螺孔 圆周 Ø	螺孔 Ø	螺孔数
80 mm	PN 16	200 mm	20.0 mm	160 mm	18.0 mm	8
100 mm	PN 16	220 mm	20.0 mm	180 mm	18.0 mm	8
150 mm	PN 16	285 mm	22.0 mm	240 mm	22.0 mm	8
80 mm	PN 40	200 mm	24.0 mm	160 mm	18.0 mm	8
100 mm	PN 40	235 mm	24.0 mm	190 mm	22.0 mm	8
150 mm	PN 40	300 mm	28.0 mm	250 mm	26.0 mm	8

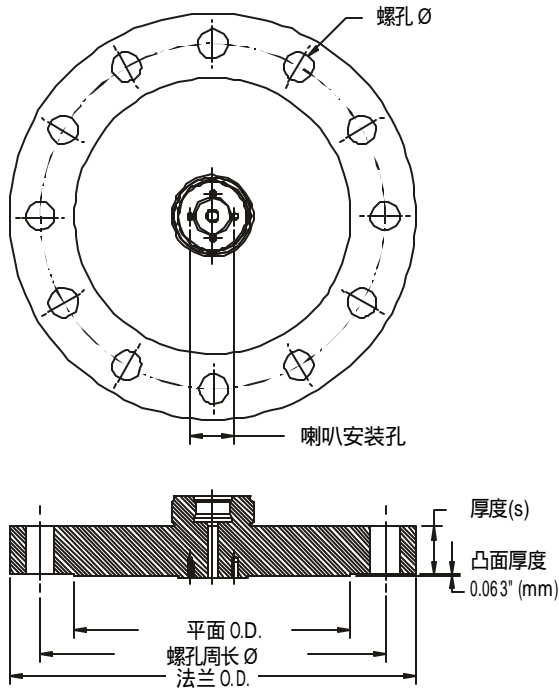
根据 JIS B 2238 安装

管道尺寸	法兰尺寸	法兰 O.D.	厚度 (s)	螺孔 圆周 Ø	螺孔 Ø	螺孔数
80 mm	10 K	185 mm	20.0 mm	150 mm	19.0 mm	8
100 mm	10 K	210 mm	22.0 mm	175 mm	19.0 mm	8
150 mm	10 k	280 mm	24.0 mm	240 mm	23.0 mm	8

注意：过程温度和耐压能力取决于过程仪表标签上的信息，见附录 IV (过程压力/温度下降表)。标签上所列图标相关信息可向供应商要求获得。

！ 警告： 用户对法兰限制范围内螺栓和垫圈选型及其使用及设备条件适用性负责

ANSI凸面法兰图 (仅适用于液体型)



根据ANSI B 16.5安装 (见上面法兰图)

管道尺寸	法兰尺寸	法兰 O.D.	厚度 (s)	螺孔 圆周 Ø	螺孔 Ø	螺孔数
3"	150 #	7.50"	0.941"	5.0"	6.00"	4
4"	150 #	9.00"	0.941"	6.19"	7.50"	8
6"	150 #	11.00"	1.00"	8.5"	9.50"	8
3"	300 #	8.25"	1.12"	5.0"	6.62"	8
4"	300 #	10.00"	1.25"	6.19"	7.88"	8
6"	300 #	12.51"	1.44"	8.5"	10.62"	12

注意：过程温度和耐压能力取决于过程仪表标签上的信息，见附录 IV (过程压力/温度下降表)。标签上所列图标相关信息可向供应商要求获得。

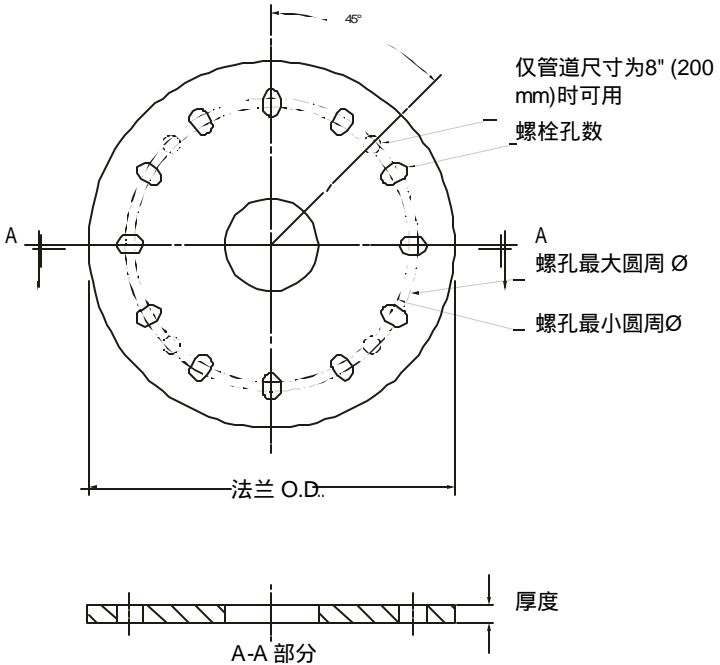
！ 警告： 用户对法兰限制范围内螺栓和垫圈选型及其使用及设备条件适用性负责

清洗系统 (可选)

对于较频繁的清洗，可在法兰和喇叭天线之间安装可选清洗系统。系统在法兰上提供1/8"输入口，冷却空气或清洗液通过该法兰，并位于喇叭内部，以便清洗。用户可通过手动或自动阀系统提供清洗介质。该选项仅通用法兰有效。

注意：考虑到孔通过工艺连接和SITRANS LR 400系统，用户对确保被测容器的真空和压力的维持负责。

通用槽接法兰图 (仅用于清洗选项)



根据通用槽接法兰安装 (见上面法兰图)

管道尺寸	法兰 O.D.	厚度 (s)	螺孔 最大圆周 Ø	螺孔 最小圆周 Ø	螺孔半 径	螺孔数
3" or 80 mm	7.87"	0.40"	6.30"	5.90"	0.38"	8
4" or 100 mm	9.00"	0.40"	7.50"	6.89"	0.38"	8
6" or 150 mm	11.22"	0.40"	9.50"	9.44"	0.45"	8
8" or 200 mm	13.5"	0.40"	11.75"	11.4"	0.45"	12

！警告：用户对法兰限制范围内螺栓和垫圈选型及其使用及设备条件适用性负责。

安装

注意：

- SITRANS LR 400被鉴定为4X/NEMA 4X，6/NEMA 6，IP 67保护级别。遵照所有安装和运行指南，以达到这些保护类型的要求。对于水密性应用工况，只可使用认证的、尺寸合适的安装配件。
- 注意所有最大允许环境和过程温度。参考附录III (环境/工作温度标准)。

使用过程中，如果测量仪表表面温度超过70 °C (158 °F)时，提供警告标志和/或触摸防护装置。



WARNINGS:

- 本产品作为97/23/EC指南压力附件使用，不作为安全设备使用。
- 不正确的安装会导致过程压力损失。

安装位置

建议

- 仪表安装位置应易读数、易于手操器编程。
- 将仪表安装在与机壳额定及建筑材料相适宜的环境中。
- 超过距离容器壁、管道及其它装备与填充物流等1M处安装仪表，因为这些影响都将成为干扰。调整天线，尽可能使雷达波束与被测介质表面成直角。

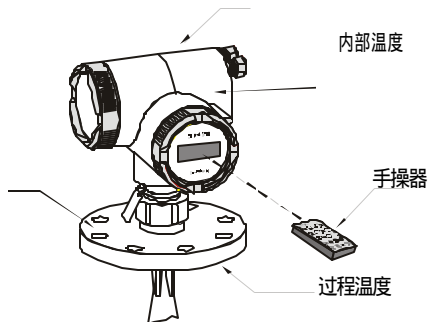
预防

- 不可在无避光罩的情况下将仪表直接安装在阳光下。

环境温度
最大65 °C (149 °F).

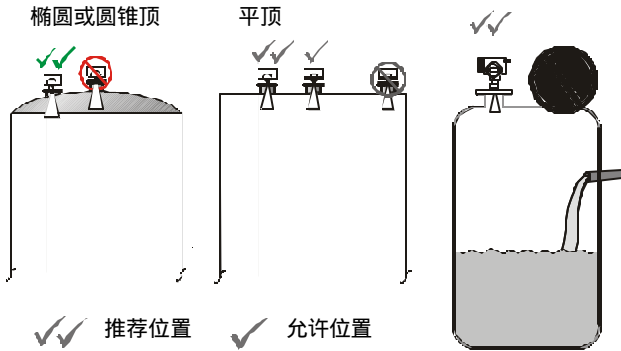
警告：内部温度不可超过85 °C (185 °F)!

法兰
温度

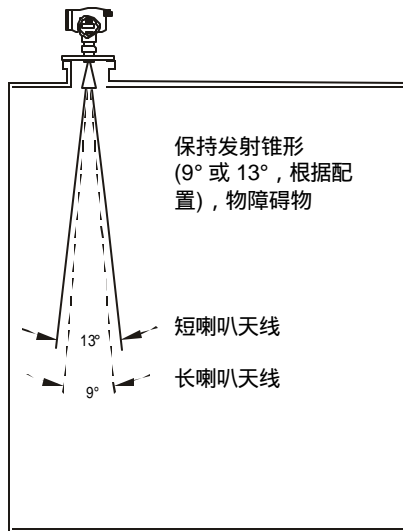


- 避免接近高电压或高电流电缆，避免高电压或高电流接触，以及避免接近不同频率马达速度控制器。
- 避免障碍物和填充路线干扰发射天线。
- 避免安装在容器中心区域

！警告： 对于圆锥型和椭圆型顶的容器，避免将仪表安装在中央位置。顶部能将反射波集中到中央位置，从而导致读数错误。

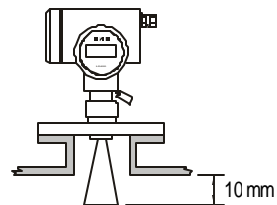


波束宽度



立管的正确安装

天线底部必须伸入到容器内部，以避免管口壁的反射干扰。如果立管直径超出 DN 150/6 英寸，天线不必伸出管口，除非喇叭（天线角的延伸部分）接触到管口壁。



电气连接

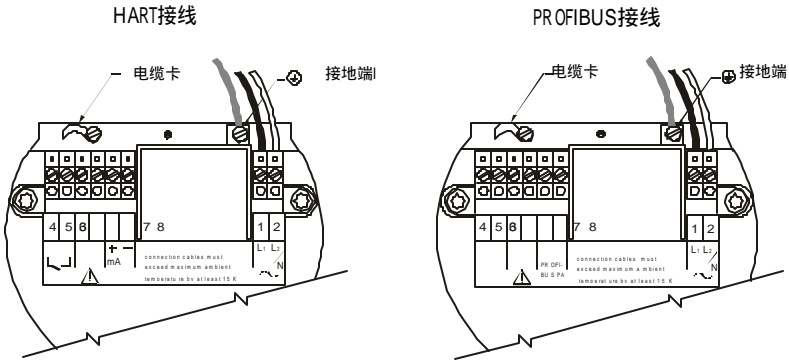
提示：

- 仪表必须用15A保险丝或建筑安装中的断路器加以保护。
- 建筑安装中的断路器或断路开关，标记为断开开关，应靠近仪表并易于操作工操作。

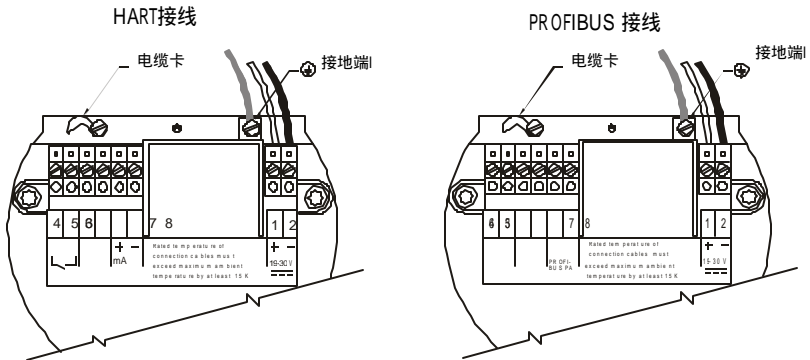
警告：

！ 所有接地线应和250V以上电源适当隔离。

AC（交流）型：



DC（直流）型：



- 根据 IEC 1010-1 附录 H，DC 输入端应由自备直流源供电。

注意（AC 与 DC 型）：

- 4-20 mA, PROFIBUS PA, DC 输入电路, 14 - 20 AWG, 屏蔽铜导线。
- AC 输入电路, 最小 14 AWG 铜导线
- 建议终端紧固螺丝转矩, 0.5 - 0.6 Nm.

连接 SITRANS LR 400:

1. 用3 mm 内六角扳手解除接线盒盖子锁。
2. 松开接线腔室密封盖。
3. 将电源电缆和信号电缆从装置右边的电缆密封接头接到接线端子上。将电缆放在电缆密封接头前的弯管上，使潮气不会进入接线盒。
4. 将电源接地导线接到接线盒接地端^①上。调整电缆长度，使得拉电缆时接地导线够长。
5. 带防火等级II 1/2G EEx dem [ia] IIC T6 与 II 1/2G EEx dem [ib] IIC T6 或 II 2G EEx dem [ia] IIC T6 与 II 2G EEx dem [ib] IIC T6的装置，盖上电源接线端子上的保护塑料盖。
6. 拧紧电缆螺丝垫片，并检查紧密度 (拉和转)。
7. 带防火等级 II 1/2G EEx D IIC T6 或 II 2G EEx d IIC T6的装置，用橡皮塞替代没有用到的螺丝类电缆密封接头。
8. 将盖子拧紧在表壳上。密封螺纹纹丝必须保证干净、未受损坏。
9. 锁定接线腔室密封盖。
10. 用一个横截面至少为2.5 mm² 的电缆将螺丝型电缆密封接头接地端与容器接地端连接。

对于通过HART协议的容错通信，在信号回路上必须至少有230Ω的负载。



警告:

- 为防止短路，不可在接线盒中用裸线连接负载电阻。
- 在一定电压下（电源供应，外部提供的数字输出），不可在危险区域打开表盖。
- 在带防火型 II 1/2G EEx dem [ia] IIC T6 and II 1/2G EEx dem [ib] IIC T6 II 2G EEx dem [ia] IIC T6 与 II 2G EEx dem [ib] IIC T6 (液体型), 仅当测试时才可打开连接腔室盖子，不可去除电源接线腔室盖子。

启动

自检

接通电源后，仪表执行自检操作。然后，当多路显示出现时，仪表处于等待编程状态。


注意：频繁地对仪表上电或断电，将导致电气老化。（见 参数3.1）。

多列显示

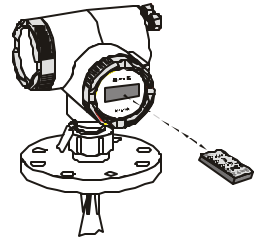
自检通过后，LCD上显示多行信息，第一行显示物位输出，第二行显示信噪比（出厂设置）：

+	1	2	.	3	0	0	m								
+	3	0		d	b										


现场编程

当LCD出现多列显示内容时，可利用手操编程器开始现场编程操作。进入参数设置，按左  键一次。

主菜单显示在LCD第一行。然后从参数自动设置开始单元编程。



自动设置

开启SITRANS LR 400，自检通过后，按LEFT  进入参数设置。设置自动参数使系统可运行：（见33页）

- 当地用户界面语言
- 测量物位长度单位
- 管口高度（所选长度单位）
- 容器高度（所选长度单位）
- 以容器底部基准的距离（LRV,物位低限）
- 以容器底部基准的距离（URV,物位高限）
- 测量物位阻尼，以秒为单位
- 应用类型
- PROFIBUS PA 通信总线地址(PROFIBUS 模型)

输入如33页中描述的所需参数值。

注意：强烈建议在所有编程完成后输入用户密码（参数5.2），以保护编程的值不被任意修改。

如果多行显示未出现或者自检后测量值显示不正确，按67页故障修理所描述的规程进行操作。

参考从32页开始的可用参数表的参数部分。

操作

概要信息

你可通过以下方式操作SITRANS LR 400:

- 红外线手操器
- HART 手操器或 PROFIBUS PA
- PC/Laptop 与SIMATIC PDM 软件 (推荐)

注意：

- SITRANS LR 400可通过SIMATIC PDM软件极其方便的对其进行操作和编程。该软件提供了更多保存特殊应用参数的可能性，如果需要的话，还可将这些参数拷贝到仪表。
- 最好直接在仪表上操作以下所述内容，以便熟悉。

SITRANS LR 400的操作

使用红外线手操器键盘最下面的箭头键对SITRANS LR 400进行编程。LCD显示参数。通过使用红外线手操器上的箭头改变设置或改变其它参数(见25页：用箭头键浏览菜单信息)。

手持编程器

注意：以下所示箭头键用来对本产品进行编程。手持编程器上的其它按键不适用于SITRANS LR 400。

SITRANS LR 400
按钮



键	编程方式
	参数上翻
	参数下翻
	左键(或取消)
	右键(或回车)

参数选择

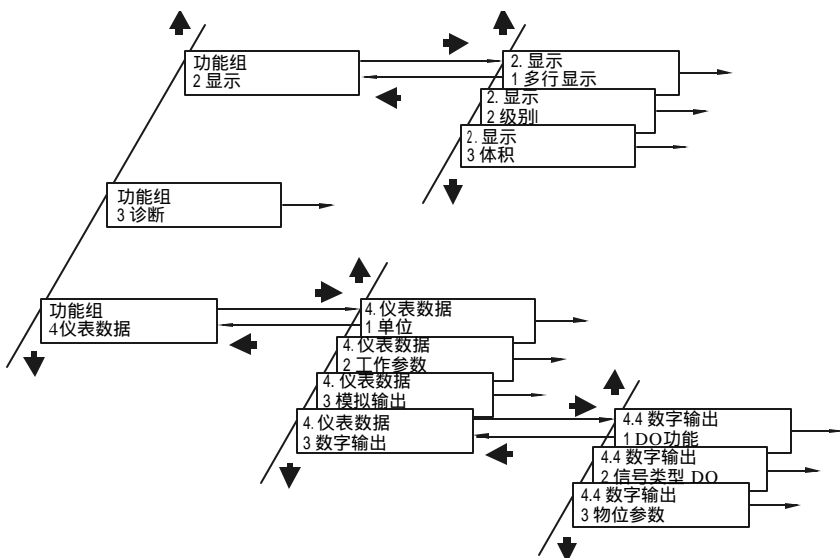
自检通过后，SITRANS LR 400 显示两行多行显示。按左键 \leftarrow 访问参数菜单。第一行显示内容告诉你当前参数菜单级别。第二行显示当前参数组中你可访问的其中某个参数。用向上 \uparrow 和向下键 \downarrow 在参数之间翻滚选择。右键 \rightarrow 访问显示器第二行显示的参数。按左键 \leftarrow 关闭该参数并退回上一级直到行路显示。

当选定一个参数时，第二行显示该参数当前值。当该值闪烁，表示允许编程（见22页：禁止和允许编程），你可更改当前设置。当参数值不可改变或编程禁止，此值不会闪烁。

注意：一旦你使用按键，LCD背景灯亮，编程按键最后一次使用3分钟后自动关闭。

参数结构

单识别(见下列)。



改变参数值

从目录中选择一个参数值




在许多场合，你可从选项目录中指定一个参数。

你可在显示器第二行看到选择目录的某个单项。

- 按向上键 \uparrow 或向下键 \downarrow 循环浏览目录及选择所需条目。按右键 \rightarrow 指定当前参数条目。仪表接收新设置，关闭输入并返回上一级参数菜单。
- 左键 \leftarrow 作为取消键：当按下时，仪表关闭参数输入，保持原值不变。这不保存更改设置！

从选择目录中指定某值的例子键22页：操作实例。

手操编程器按键功能

- 
 - 改变显示模式：从运行模式到编程模式
 - 当输入位置在最左侧时，其作用和取消键一致
 - 在编程模式时，向左移动输入位置
- 
 - 当输入位置在最右侧时，其作用和回车键一致。如果输入值不在允许范围内，则显示错误信息。
 - 在编程模式时，向右移动输入位置
- 
 - 改变输入值，增加或减少

所描述范围的最大值或最小值

当值已经在能被描述范围的最大时按下向上键 \uparrow ，SITRANS LR 400自动将值置于下一个最高位。如果显示的是0.9，按下向上键 \uparrow ，值就变为1.0。如此，9变为10，90或99变为100(根据你是否已设定输入位置为第二或第一位9)，等等。

该输入方式在反方向也一样工作：例如，当显示为100时，在第一或第二个0处按下向下键 \downarrow ，显示数字就变为90或99。

小数点

你同样可以将光标设置在小数点位置(除非当前显示的是整数值)。向上 \uparrow 或向下键 \downarrow 就以乘10或除10的比例改变显示值。小数点前出现所需附加位置。你不可改变显示小数位数。

滚动显示

分配给参数的显示文字有时可能比显示屏还要长。左边或右边有一个箭头指外部，表示在显示屏外还有连续文字显示，可以通过用左向键 \leftarrow 和右向键 \rightarrow 移动光标位置来移动文字，使得你可以读取余下的文字。

见23页，手动输入操作实例。

禁止和允许编程

为避免未经授权人员通过显示模块导致程序错误，设置了一个用户密码——一个私人的，可自由选择的最多能有9个数字的代码。一个由用户密码保护的仪表仍显示所有功能和值，允许重新设置参数以前，需输入代码。

注意：编程参数5.2 用户密码后10分钟，用户密码生效。

当执行以下操作后，可允许编程：

- 为当前参数编程输入所要求的用户密码。(仅当前参数允许编程，所有其它参数仍等待输入用户密码。)
- 或
- 用代码输入参数（见参数5.1）为所有参数开编程锁。编程锁将释放约10分钟。

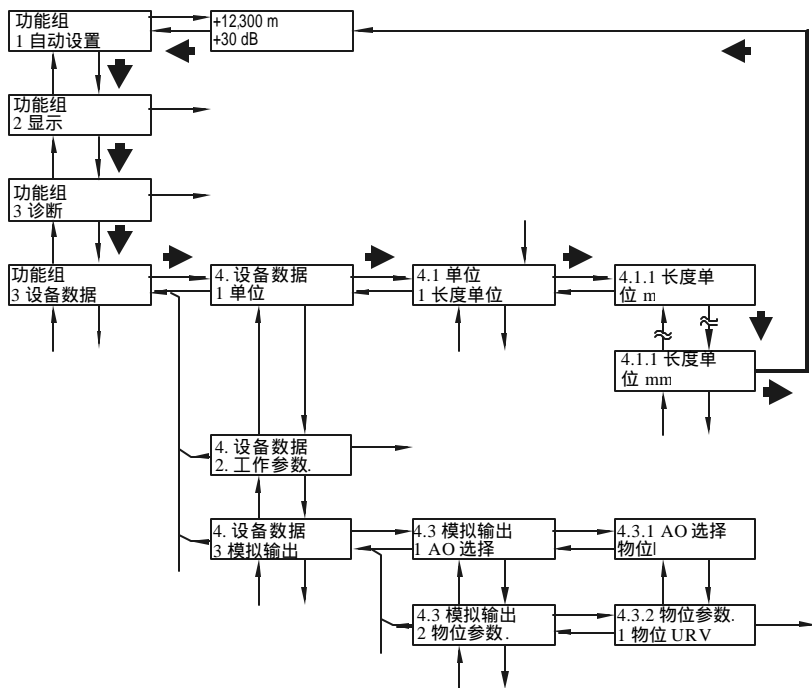
当返回多行显示或在代码输入参数（与用户密码不同）处输入数字，或持续10分钟不操作仪表，编程锁生效。

注意：如果用户密码（参数5.2）为0，参数编程永远有效。我们强烈建议在所有编程完成后输入用户密码，以保护编程值不会随意更改。

操作实例

例1 (HART)

将长度单位从m改为mm。从多路显示开始。



沿着上图粗线路进行参数输入。其它路线通向其它在本例子中不要求的设备功能和参数。使用箭头键显示下一个操作步骤。

例 2

改变填料速度从2.0 cm/min 到 100 cm/min。

根据20页所示指导，从多路显示访问填料速度参数。

显示器显示默认设置。

```
4.2.2.5. Filling spe  
+ 2.00 cm/min
```

允许编程

显示器第二行第二段闪烁。

1 x →

```
4.2.2.5. Filling spe  
+ 2.00 cm/min
```

用向下键 ↓ 设置数字为1

1 x ↓

```
4.2.2.5. Filling spe  
+ 1.00 cm/min
```

用向右键 → 选择小数点位置

1 x →

```
4.2.2.5. Filling spe  
+ 1.00 cm/min
```

按向上键 ↑ 两次，则小数点位置前出现其它两个位置

2 x ↑

```
4.2.2.5. Filling spe  
+ 100.00 cm/min
```

用向右键 → 选择小数点最后一个位置。

2 x →

```
4.2.2.5. Filling spe  
+ 100.00 cm/min
```

用向右键 → 结束输入
(回车键功能)。

1 x →

```
4.2.2. Maasur. conc  
5 Filling speed
```

参数(HART)

参数组后面是每个组的一连串参数。参数表显示了你需要输入的参数值以及必要时的附加信息。出厂值设置显示在参数名之后。

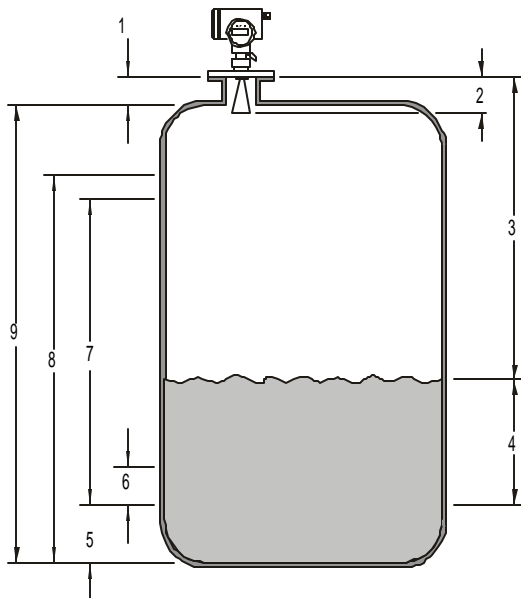
注意：参数菜单取决于用户的选择，在某些场合，根据当前菜单级别所作选择，参数菜单将重新计数。见下表例子。

当用户选择参数 4.2.2.1: 应用类型 = 液体 (过程)	当用户选择参数4.2.2.1: 应用类型 = 用户容器1
4.2.2.2: 表面	(当 4.2.2.1 = 用户容器1时不可用)
4.2.2.3: 盲区	4.2.2.2: 盲区
4.2.2.4: 校正系数	4.2.2.3: 校正系数
4.2.2.5: 填充速度	(当 4.2.2.1 = 用户容器1时不可用)
4.2.2.6: 反射率	(当 4.2.2.1 = 用户容器1时不可用)
4.2.2.7: 错误物位	4.2.2.4: 错误物位
4.2.2.8: 错误定时器	4.2.2.5: 错误定时器
4.2.2.9: 量程扩展	4.2.2.6: 量程扩展

默认值在参数号和参数名后以"F="表示。

功能参数

1. 管口高度
2. 盲区
3. 起始值 (实际测量值)
4. 物位 (=计算值)
5. 零点物位值
6. 低限
7. 高限
8. 满量程物位值
9. 容器高度



必需的参数

注意：以下所述参数对于仪表正确运行是必不可少的。它们将应用于所有应用并使系统可运行。

1. 自动设置

1.1: 当地语言 (F = 英语)

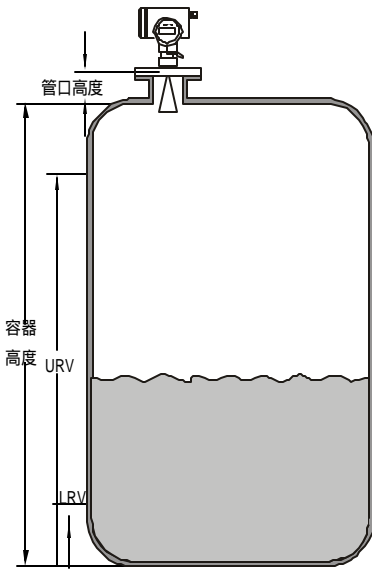
当地用户接口语言

值	英语
	德语

1.2: 长度单位 (F = m)

度量单位

值	Cm
	m
	mm
	ft
	in



1.3: 管口高度 (F = 0 m)

从法兰的下表面到容器顶部的管口高度

值	数值
---	----

1.4: 容器高度 (F = 20 m)

容器高度从管口底部到容器底部

值	数值
---	----

1.5: 物位URV (F = 20 m)

物位满度

值	数值
---	----

在单元系统中通过功能4.1.1将URV设置为自容器底部(以上的物位, 它对应输出电流为20 mA)。

1.6: 物位LRV (F = 0 m)

物位零点

值	数值
---	----

在单元系统中通过功能4.1.1将URV设置为为自容器底部以上的物位, 它对应输出电流为4 mA。

1.7: 阻尼系数 (F = 1 s)

以s为单位的阻尼系数

值	数值
---	----

以s为单位设置阻尼系数。它作用于模拟输出、限度监视及现场显示。对于传感器信号阻尼, 设置参数4.2.3.1。

1.8: 应用类型 (F-液体测量 [过程])

设置容器的使用

值	液体 (储存){液体型}
	液体 (过程){液体型}
	料仓1 (固体, 高反射率)
	料仓2 (固体, 低反射率)
	用户自定义1
	用户自定义2

高反射率的储仓选择料仓1 (固体), 低反射率的储仓, 特别是水泥, 选择料仓2 (固体)。在绝大部分情况下, 你只需选择其中一个预定应用类型即可满足应用。用户自定义选项应用于不同于出厂设置的应用, 它们是为特定的应用而设计。

注意: 当设定为用户自定义(用户自定义1或用户自定义2)时, 以下参数不能访问:

- 参数4.2.2.2 (表面)
 - 参数4.2.2.5 (填充速度)
 - 参数4.2.2.6 (发射率)
 - 传感器参数4.2.3.1 (传感器阻尼)
 - 4.2.3.2 (多重回波)
 - 4.2.3.3 (回波运动)
 - 4.2.3.4 (窗口追踪)
 - 4.2.3.5 (储罐空检测)
- 4.2.2.x 以下参数将重新编号。更多参数重新编号信息见第25页。

附加参数

2. 显示

2.1: 多行显示 (F = 物位 : m

信噪比 : db)

两行测量值显示。由参数4.5.1.1 (现场线路 1) 及参数4.5.1.4 (现场线路 2) 确定。

2.2: 物位 (F = m)

当前被测介质的物位(在快速设置中的长度单位处设置单位)

2.3: 体积 (F = m³)

被测介质的体积(用参数4.1.2 [体积单位]设置单位)

2.4: 质量 (仅供指定人员)

此参数仅供工厂授权人员。

2.5: 电流输出

模拟输出值以mA为单位。

当仪表电子单元运行正常，电流显示值将反应被测输出值。

2.6: 数字输出

数字输出状态

3. 诊断

3.1: 状态

这里你可以访问仪表的电流状态信息。参数3.1.1始终可访问；其它参数(参数3.1.x)如果包括错误信息，以适当顺序显示。

3.1.1: 使用情况

3.1.1.1: 运行时间s

仪表总的已运行时间以小时为单位(近似值)。

3.1.1.2: 最高温度 (出厂设置= 26 °C)

仪表记录的最高内部温度。

注意： 该温度不能超过85 °C (185 °F) 否则有可能无法享受质保。

3.1.1.3: 最低温度 (出厂设置= 26 °C)

仪表最低内部温度。

3.1.1.4: 寿命

仪表寿命近似值，以% 表示(100% = 约 10 年)。

该参数输出一个计算出的百分比，估算因使用老化的仪表寿命。

3.1.1.5: 时间 > 85 °C

超过最高允许内部温度总时间，以小时为单位。

3.1.x: 传感器、电子元件、软件、应用、参数、维修

这些参数仅当它们包括错误信息时显示。从3.1.2到3.1.7的菜单项目数与有欠缺的功能数相匹配，并能在极端情况下扩充。

对于单独的错误信息及维修措施见65页故障修理。

3.1.x: 传感器

传感器的 诊断信息

与/或

3.1.x: 电子元件

电子元件诊断信息

与/或

3.1.x: 软件

软件诊断信息

与/或

3.1.x: 应用

应用诊断信息

与/或

3.1.x: 参数

错误参数显示

与/或


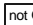
3.1.x: 维修

仅用于仪表维修

3.2: 仪表检测

3.2.1: 自检

检查仪表状态

仪表在测量过程中整合了自检程序，在约10s后完成。当显示时，表示自检成功，时表示有错误。根据参数3.1.xi读取错误类型。

3.2.2: 显示测试

检查LCD的显示功能

在LCD检测期间，显示器首先显示空白约5s，然后再高亮5s，这样你就可以确定是否存在个别显示点是否不正常。

3.3: 仿真

该参数能在仪表试运行与维修期间提供连接校正功能测试。利用两个次要参数，你可以临时用已知仿真值代替被测模拟及数字值。


注意：仿真参数影响控制系统输出。

3.3.1: AO仿真(出厂值 = 4 mA)

模拟输出信号仿真

值	4 mA
	10 mA
	12 mA
	20 mA
	故障信号

当访问这些参数及输入某值时，仪表设置可验证的规定电流值。


按下向左键  完成参数功能设置，如此模拟输出再次与测量值相一致。

3.3.2: DO仿真 (出厂值 = End)

数字输出信号仿真

值	继电器开
	继电器关
	结束

选择所需要的输出值 (继电器开或关)。

按下向左键  完成参数功能设置，如此数字输出再次与实际测量报警/极限值一致。

3.4: 传感器变量

你可以通过参数组读取仪表内部数据。显示值取决于各自应用，可访问以下数据：

3.4.1: 起始值 (仅用于维修)

法兰到被测介质之间的距离

从法兰到被测介质显示的测量距离。

3.4.2: 回波强度

反射回波的质量

此无单位的值是测量介质反射强度的绝对测量值。可通过以下评估值显示：

- $x > 1$: 很好
- $1 > x > 0.5$: 好
- $0.5 > x > 0.05$: 满意
- $x < 0.05$: 不确定

3.4.3: S/N比

测量值为信噪比，以dB为单位。

S/N比提供了一个以dB为单位的测量介质反射强度的相关方法，可通过以下评估值显示：

- $x > 20$: 很好
- $20 > x > 10$: 好
- $x < 10$: 满意

3.4.4: 有效性

测量值有效性以%表示。

该参数提供所测量的读数是真实物位的回波，还是多重回波或者固定干扰目标的回波的可信度的百分值。可通过以下评估值显示：

- $x > 70$: 很好
- $70 > x > 50$: 好
- $50 > x > 20$: 不确定
- $x < 20$: 无似是而非测量值

3.4.5: 传感器温度

传感器温度

4. 仪表数据

4.1: 单位

4.1.1: 长度单位 = 参数 1.2

4.1.2: 体积单位 (出厂值 = m³)

值	bbbl
	yd ³
	ft ³
	in ³
	bush
	bbbl(liq)
	l
	m ³
	hL
	Gal
	impGal

4.1.3: 质量单位 (仅供指定人员)

此参数只供工厂授权人员。

4.1.4: 温度单位 (出厂值 = °C)

传感器温度单位

值	°C
	°F
	K

4.1.5: 其它单位 (出厂值 = SI标准单位)

其它单位的单位系统

值	SI标准单位
	US/UK单位

通过此功能，确定你是否以SI标准单位或US/UK美标/英标单位制输入操作参数（见参数4.2）。该设置并不影响测量值输出与传感器温度及小数点位置的选择。

4.2: 工作参数

通过此参数组，确定容器、测量介质及测量信号计算参数。特定信号默认设置，例如故障信号或模拟输出信号电流上限，分配给各自输出功能(见参数4.3及4.4)。

4.2.1: 容器几何形状

4.2.1.1: 管口高度 = 参数 1.3

4.2.1.2: 容器高度 = 参数 1.4

4.2.1.3: 旁通管? (出厂值= 无)

使用旁通管?

值	是
	否

通过选择是或否，确定仪表是否安装在旁通管上。如果选择是，参数 4.2.1.3.2 有效，这样你就可以确定旁通管内径。

4.2.1.3.2: 旁通管直径 (出厂值 = 100mm)

旁通管的内径

值	数字值
---	-----

4.2.2: 测量条件

4.2.2.1: 应用类型 (出厂值 – 液体 [过程])

根据所测量的容器的情况

值	液体 (储存)
	液体 (过程)
	料仓1 (固体, 无或少量粉尘)
	料仓2 (固体, 大量粉尘)
	用户自定义1
	用户自定义2

高、窄的储仓选择料仓1 (固体, 无或少量粉尘)。大宽度的储仓，特别是水泥储仓选择料仓2 (固体, 大量粉尘)。在绝大部分情况下，你只需选择其中一个预定应用类型即可满足应用。用户自定义选项应用于不同于出厂设置

的应用，它们是为特定的应用而设计。

注意: 当设定为用户自定义(用户自定义1 或 用户自定义2)时，以下参数不能访问：

- 参数4.2.2.2 (表面)
 - 参数4.2.2.5 (填充速度)
 - 参数4.2.2.6 (发射率)
 - 传感器参数4.2.3.1 (传感器阻尼)
 - 4.2.3.2 (多重回波)
 - 4.2.3.3 (回波运动)
 - 4.2.3.4 (窗口追踪)
 - 4.2.3.5 (储罐空检测)
- 4.2.2.x 以下参数将重新编号。更多参数重新编号信息见第25页。

4.2.2.2: 介质测量表面(出厂值 = 波状)

测量介质表面结构。如果在参数4.2.2.1中选择了用户自定义选项，该值不显示。

值	平坦
	波纹
	紊乱

如果在参数4.2.2.1中选择了用户自定义选项，该值不显示。当测量介质的反射回波较弱时，你可在这里通过设置不同表面结构改善测量结果。如果测量介质波浪形状高度超过1 cm，你应该选择波纹设置。紊乱设置建议在波浪高度超过10cm时使用。

4.2.2.3: 盲区 (出厂值 = 0.4 m)

法兰面以下，测量值忽略的区域。

值	数字值，最小值=天线长度
---	--------------

单位系统中根据参数4.1.5选择的盲区规格定义了一个距离法兰的最小值，这是被测介质容器必须具有的，以使仪表获得有效测量值。该抑制的干扰由管口、密闭容器内的障碍物及天线等产生。

注意： 盲区应超过天线长度。

4.2.2.4: 校正系数 (出厂值 = 1.0)

校正系数受测量的物理特性影响

值	数字值
---	-----

天线和被测介质之间的微波传播时间根据容器内部压力缓慢改变。如果该压力固定不变，然而，根据以下方程，它可包括在计算过程中：

$$K = \frac{1}{\sqrt{1 + (\epsilon_{r, Gas} - 1) \cdot \frac{273 \cdot p}{T_{Gas} + 273}}}$$

K = 校正系数，p = 容器内部压力，以bar为单位，T_{gas} = 大气温度，以°C为单位，ε_{r, Gas} = 大气电导率，e.g. e², air = 1.00059。

以无单位形式输入校正系数 K。

4.2.2.5: 填料速度 (出厂值 = 200 mm/min)

典型的物位变化的速度。如果在参数4.2.2.1中选择用户自定义选项，该值不显示。

值	数字值
---	-----

当在参数4.2.2.1中选择用户自定义选项时，该值不显示。当你确定显示测量值和容器内真实的物位值不一致时，你可为缓慢变化的速度输入一个新的值。它可能会与以此速度变化的被测对象相一致。

如果显示跟随物位高度突然变化而不能追踪连续变化时，你应该选择一个大的填充速度值。如果在容器填料/放空期间存在多重回波时，选择低速填充速度。在低的填料速度(很低 mm/min)应用中应关闭参数4.2.3.3。如果出现不同填料/放空速度，选择较高的速度。

4.2.2.6: 反射率 (仅供指定人员)

此参数仅供工厂授权人员。

4.2.2.7: 故障模式 (出厂值 = 保持)

在故障保护定时器溢出时，选择默认测量值。

值	100 %
	0 %
	保持

4.2.2.8: 故障保护定时器 (出厂设置 = 10 min)

在选择故障模式前，设置时间延迟，以分钟为单位

值	1 min
	2 min, 等.

当存在回波丢失的情况时，故障保护定时器开始计时。当参数4.2.3.9中定义的自动错误回波抑制曲线以上不存在有效信号时，回波丢失情况出现。

4.2.2.9: 量程延伸 (出厂设置 = 3 m)

和容器高度测量一样调整量程延伸的数值并延伸超过测量范围。对于椭圆形或抛物线形底部，你可能需要增加该值，以确保空的容器测量结果读取为“空”。

值	数字
---	----

4.2.3: 传感器参数

这里你可观察和改变你根据参数4.2.2中选择的传感器参数。

注意：用户自定义出厂设置不可编辑。

4.2.3.1: 传感器阻尼(出厂设置 = 10 s)

测量信号平均值，如果在参数4.2.2.1中选择了用户自定义选项，该参数不显示。

值	数字
---	----

以s为单位输入阻尼值。

当你在参数4.2.2.1中选择了用户自定义选项时，该参数不显示。传感器阻尼影响测量信号的计算。如果物位通常变化缓慢和连续时，可以设置较小的时间常数可提高测量精度以及改善被测介质的反射回波较弱或动

态表面测量值的有效性。传感器阻尼必须比物位变化时间间隔小 (e.g. 1 mm/10 s)，因为这个值太高将给测量结果带来负面影响。

注意：阻尼规格直接影响测量信号的计算。如果你仅希望在模拟输出中减少计算输出幅度，你应设置功能4.2.4.4描述的物位或体积的测量的阻尼。

4.2.3.2: 多重回波 (出厂设置 = on)

多重回波计算多重回波计算抑制了由强度可能比实际测量值更低的多重反射产生的干扰。

值	开
	关

4.2.3.3: 回波运动 (出厂设置 = off)

计算回波运动

值	开
	关

测量对象计算包括容器动态过程。典型的填料速度可在参数4.2.2.5中设置。如果测量值仍然不能跟随水平高度，关闭回波运动可改善测量结果。

4.2.3.4: 窗口追踪 (出厂设置 = on)

值	开
	关

窗口追踪强迫跟踪测量值。窗口尺寸从设定的填料速度计算而得。当SITRANS LR 400 不能跟随物位的变化测量时，关闭窗口追踪。通过使用SIMATIC PDM，你可显示容器内所有回波列表内容。它提供了法兰和被测介质表面之间的距离长度，同样也提供了固定目标的距离。它们可直接使用并传到固定目标的距离列表中。

4.2.3.5: 空罐检测 (仅供指定人员)

此参数仅供工厂授权人员。

4.2.3.6: 自动固定距离 (仅供指定人员)

此参数仅供工厂授权人员。

4.2.3.7: 固定距离列表 (仅供指定人员)

此参数仅供工厂授权人员。

4.2.3.7.1到 4.2.3.7.9 固定距离值(仅供指定人员)

这些参数仅供工厂授权人员。

4.2.3.8: 自动错误回波抑制(出厂设置= use)

获取并记录适合于抑制的距离设置的电流信号，这些信号将在自动错误回波抑制功能使用时被忽略。

首先,当物位低时,测量出精确物位。然后将自动错误回波抑制距离设定到比测定出得物位高两厘米的数值。

注意：当容器内几乎为空时执行最佳，为得到最佳结果，不要记录或获取当容器内完全为空时的距离，一般记录完全空的距离减去0.5m的距离。

值	关
	纪录
	使用

如果所有信号低于此抑制阈值，故障保护定时器启动。

4.2.3.9: 自动错误回波抑制距离(出厂设置= 2/3容器高度)

确定自动错误回波抑制距离的最低点

值	可变
---	----

4.2.3.A: 抑制高度 (出厂设置= 40%)

相对最高回波，确定TVT (随时间变化的阈值)曲线 (百分比)位于回波曲线以上多高。当SITRANS LR 400 位于容器中央时，降低该参数以抑制出现多重回波。

值	可变
---	----

4.2.3.B: 窗口触发器 (出厂设置= 80%)

相对幅度，确定所选主要回波边缘窗口位置。仅用于料仓1与料仓2使用场合(见32页，应用类型)。

值	可变
---	----

4.2.4: 物位参数

4.2.4.1: 物位URV (出厂设置=20m)

满度 (见26页的功能参数)

值	数字值
---	-----

按照从4.1.1中的参数选择的单位将URV从罐底部开始设置成满度 (见26页的功能参数)。此物位对应着20mA的输出电流。

注意：参数为1.5 (物位URV)

4.2.4.2: 物位LRV (出厂设置=0m)

零点 (见26页的功能参数)

值	数字值
---	-----

按照从4.1.1中的参数选择的单位将LRV从罐底部开始设置为零点 (见26页的功能参数)。此物位对应着4mA的输出电流。

注意：参数为1.6 (物位LRV)

4.2.4.3: 物位阻尼 (出厂设置=1s)

用s表示物位阻尼

值	数字值
---	-----

物位阻尼以秒为单位。它作用于模拟输出、极限值监控器和现场显示器。传感器阻尼设定，见参数4.2.3.1。

注意：参数为1.7(物位阻尼)

4.2.4.4: 物位低限 (出厂设置 = 0 m)

物位低限值(见30页，功能参数)

值	数字值
---	-----

设置物位低限值为LRV以上高度。

4.2.4.5: 物位高限 (出厂设置 = 0 m)

物位高限值(见30页，功能尺寸)

值	数字值
---	-----

设置物位高限值为LRV以上高度。

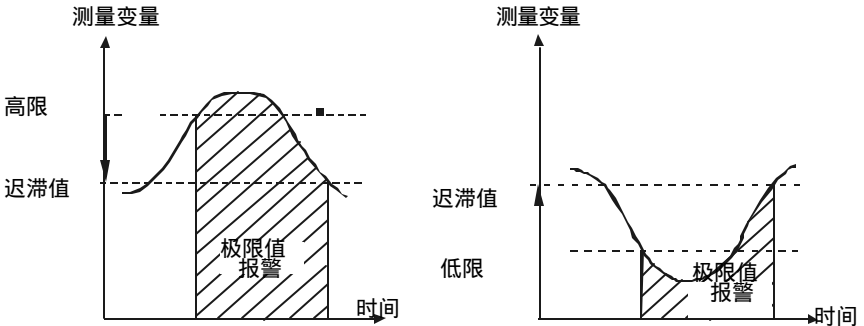
4.2.4.6: 物位的迟滞 (出厂设置= 0.5 m)

物位的极限迟滞值

值	数字值
---	-----

根据参数4.1.1所选单位系统设置极限迟滞值（见下图）。

极限值报警



4.2.5: 体积参数

为测量被测介质的体积，你需要根据参数4.1.1所需单位中的物位参数（见参数4.2.4）以及另外的一个容器特性(参数 4.2.5.7)。

4.2.5.1: 体积 URV (出厂设置= 20 m³)

体积的满量程

值	数字值
---	-----

4.2.5.2: 体积 LRV (出厂设置= 0 m³)

体积的零点

值	数字值
---	-----

4.2.5.3: 体积阻尼 (出厂设置= 1 s)

体积阻尼

值	数字值
---	-----

4.2.5.4: 体积低限 (出厂设置 = 0 m³)

体积低限值

值	数字值
---	-----

4.2.5.5: 体积高限 (出厂设置 = 0 m³)

体积高限值

值	数字值
---	-----

4.2.5.6: 体积量的迟滞 (出厂设置 = 0.5 m³)

体积量的极限迟滞值

值	数字值
---	-----

4.2.5.7: 容器特性 (出厂设置 = 校正/线性表)

决定容器特性

值	校正/线性表
	校正

注意：按需要选择选项校正/线性表或校正，选项控制显示参数4.2.5.8。每个参数的可能性列表如下，对于和参数4.2.5.8相关值：校正，跳转到44页。

4.2.5.8: 校正/线性表

如果你的容器和所提供的样式不同，则必需的数据不可使用或不可知，或你需要一带高精度容器特性，你需要使用液位/体积校正表。你可以从容器生产商所提供的表格中输入参考值或手动校正并输入确定的参考值。

你可输入一组仅由液位和体积组成的值。

注意：用红外手操器输入容器特性是一个消耗时间的过程。可由 SIMATIC PDM 软件快速和舒适的完成。

4.2.5.8 校正/线性表参数提供了以下可选可能性：

4.2.5.8.1: 校正

这里你可输入多达50个由SITRANS LR 400测量所得液位的参考值。

1. 输入与液为值相对应的体积量(由手动校正确定)。
2. 如果你访问此参数, 首先显示当前测量液位高度。按左键 \leftarrow 接受。
3. 输入相对应的体积量值: 按右键 \rightarrow 保存或左键 \leftarrow 拒绝。
4. 然后仪表显示“校正”。按向右键 \rightarrow 再次访问并选择更多参考值。仪表自动提高下一个未确定参考值。

我们建议为容器线性范围输入两个或3个参考值的一个最大值并为非线性部分使用其他值。

如果你给同一个液位值输入了第二个参考值, 则第一个保存的参考值被覆盖。

4.2.5.8.2: 输入线性表

手动输入线性表

值	数字值
---	-----

这里你能输入由容器生产商在任何订单中提供的高达50个参考值。

当你访问参数时提供第一个参考值。

1. 输入液位高度, 作为根据参数4.1.1(输入水平面)所选单位中容器的底部距离及相对应的容器体积(输入体积)。
2. 仪表再次显示输入表。再次访问仪表以输入更多参考值。仪表自动向你提供下一个未定值。

我们建议为容器线性范围输入两个或3个参考值的一个最大值并为非线性部分使用其他值。

如果你给同一个液位值输入了第二个参考值, 则第一个保存的参考值被覆盖。

4.2.5.8.3: 显示线性表

显示表格

值	选择
---	----

这里你可显示以液位为序的输入体积参考值。在第二行, 首先显示与第一个参考值对应的液位值, 然后当你进一步切换时显示相应体积值。每一个切换访问下一个的参考值。

4.2.5.8.4: 表格清除

删除表格

值	选择
---	----

如果你在此参数中选择“全部”，所有保存表格将全部删除。你可以通过选择参数4.2.5.8.3中显示的第一、第二等步骤删除个别参考值。

注意：参考值以填充状态排列，不必和值输入的顺序相对应。

或

4.2.5.8: 计算

容器特性自动计算比通过校正或表格的手动输入要快很多。但是，容器特性校正精确度和手动特性校正不一样 – 特别当容器非线性部分出现= 1 % 的误差时。同样，那些必需的可从容器设计档案中得到的数据仍须符合实际情况。

4.2.5.8: 计算参数需要以下参数：

4.2.5.8.1: 储罐设计 (出厂值 = 直立圆筒)

值	线性
	直立圆筒
	卧式储罐
	球形罐

输入所用容器外形类型，你可选择：

- 线性 (任何带直立容器壁与平底形状)
- 直立圆筒 (两边带曲面盖子的直立圆柱形状)
- 卧式储罐 (两边带曲面盖子的水平圆柱形状)
- 球型罐

4.2.5.8.2: 底部形状 (出厂值 = 中凹底)

值	中间凹陷底
	篮状底
	子弹形底

输入容器的两个盖子形状，你可选择：

- 中间凹陷形 (根据 DIN 28011)
- 篮形 (根据 DIN 28013)
- 子弹形 (半球形底)

4.2.5.8.3: 储罐体积 (出厂值 = 20 m³)

值	数字值
---	-----

4.2.5.8.4: 储罐高度(出厂值= 20 m)

4.2.6: 质量参数 (仅供指定人员)

质量参数4.2.6.1到4.2.6.2仅供工厂指定人员。

4.2.6.1:质量URV(仅供指定人员)

4.2.6.2:质量LRV(仅供指定人员)

4.2.6.3:质量阻尼 (仅供指定人员)

4.2.6.4:质量低限 (仅供指定人员)

4.2.6.5:质量高限 (仅供指定人员)

4.2.6.6:质量的迟滞 (仅供指定人员)

4.2.6.7:容器特性 (仅供指定人员)

4.2.6.8:校正/线性表以及计算 (仅供指定人员)

注意：4.2.6.8参数中的数值由从参数4.2.6.7中选择的数值（校正/线性表计以计算）确定。

4.2.6.8:校正/线性表

4.2.6.8.1:校正 (仅供指定人员)

4.2.6.8.2:输入线性表 (仅供指定人员)

4.2.6.8.3:显示线性表 (仅供指定人员)

4.2.6.8.4:表格清除

或

4.2.6.8:计算

4.2.6.8.1: 储罐设计 (仅供指定人员)

4.2.6.8.2:底部形状 (仅供指定人员)

4.2.6.8.3:储罐体积 (仅供指定人员)

4.2.6.8.4:容器高度 (仅供指定人员)

4.2.6.9:密度 (仅供指定人员)

4.2.7.x:用户1参数 (仅供指定人员)

所有4.2.7.x中的参数都仅供工厂指定人员。先进的回波过程参数也只能由指定人员修改。

4.2.8.x:用户2参数 (仅供指定人员)

所有4.2.8.x中的参数都仅供工厂指定人员。先进的回波过程参数也只能由指定人员修改。

4.3: 模拟输出

4.3.1: 故障液位 (出厂值 = D: 错误信号)

以模拟或数字输出进行液位错误信号报警

值	D: 故障信号
	D+F: 故障信号
	D+F+W: 故障信号

当选择D, 显示所有错误信息; 选择D+F, 故障保护特殊处理; 选择D+F+W, 警告特殊处理。

4.3.2: AO 选择 (出厂值 = 液位)

为模拟输出分配测量值

值	液位
	体积
	质量

这里你可设置模拟输出是否为控制系统提供液位, 体积或质量信号。

注意: 所选值控制参数4.3.3。

如果4.3.2(AO选择)=液位

4.3.3: 液位参数 (= 参数 4.2.4)

如果4.3.2(AO选择)=体积

4.3.3: 体积参数 (=参数4.2.5)

如果4.3.2(AO选择)=质量

4.3.3: 质量参数 (=参数4.2.6)

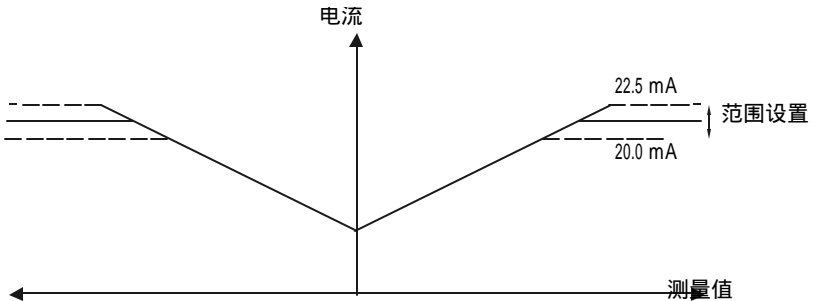
4.3.4: 电流限制 (出厂值= 20 mA)

电流上限

值	20-22.5毫安
---	-----------

这里你可以0.1mA的幅度设置电流输出信号上限值(见下面电流限制图)。

电流限制



URV通常为mA。如果你将电流限设置更高，测量值输出将超出测量范围(高达约115%)。

4.3.5: 故障信号 (出厂值 = 3.6 mA)

故障信号电流值

值	3.6mA
	22.0mA
	24.0mA
	保持 10秒
	保持 1分钟
	保持 2分钟
	保持 3分钟
持续保持	

在故障情况下，这里定义的电流应用于仪表模拟输出I。

当选择保持...值时，仪表输出最近有效值直到设定时间被耗尽或故障消除。如果设定时间耗尽故障仍然存在，那么模拟输出转为3.6mA的错误信号。

注意：故障和故障保护失效情况的回波损失是不一样的。

4.4 数字输出

4.4.1: DO功能 (出厂值 = 报警)

数字输出分配

值	液位上限
	液位下限
	体积上限
	体积下限
	质量上限
	质量下限
	报警
	无

这里你可选择数字输出是否为控制系统提供液位或体积或报警（仪表故障，测量故障；见参数3.1）上限或低限信号。如果选择“无”选项，数字输出关闭。

选择低限值激活参数4.4.4。如果你选择“报警”或“无”则参数4.4.1将无法被激活。

注意：所选参数值控制参数4.4.4。

4.4.2: 故障物位 (出厂值 = D: 错误信号)

以模拟或数字输出进行物位故障信号报警

值	D:故障信号
	D+F :故障信号
	D+F+W :故障信号

当选择D，显示所有错误信息；选择D+F，故障保护特殊处理；选择D+F+W，警告特殊处理。

4.4.3: DO信号类型 (F = 继电器关)

值	校正/线性表
	校正

这里你可确定数字输出动作，在某情况下选择触点是否关或开。

如果4.4.1 (DO功能) = 物位高限或物位低限

4.4.4:物位参数 (= 参数 4.2.4)

如果4.4.4:物位参数 (= 参数 4.2.4)

4.4.4:体积参数 (= 参数 4.2.5)

如果4.4.1 (DO功能) = 质量高限或质量低限

4.4.4:质量参数 (= 参数 4.2.6)

4.5: 显示参数

4.5.1: 多行显示

4.5.1.1: 第一行现场显示(F = 物位)

第一行测量值选择

值	物位
	体积

注意：参数4.5.1.3的值由参数4.5.1.1(第一行现场显示)的选择(物位，体积或质量)决定。

4.5.1.2: 现场显示 (F = 英制单位)

第一行显示方法

值	英制单位
	%
	柱形图

如果4.5.1.1(第一行现场显示) = 物位

4.5.1.3:物位参数(=参数4.2.4)

如果4.5.1.1(第一行现场显示) = 体积

4.5.1.3:体积参数(=参数4.2.5)

如果4.5.1.1(第一行现场显示) = 质量

4.5.1.3:质量参数(=参数4.2.6)

4.5.1.4: 第二行现场显示(出厂值 = 信/噪比)

第二行显示

值	液位
	体积
	温度
	置信度
	信/噪比
	信号强度
	数字输出
	模拟输出

注意：如果参数4.5.1.4(第二行现场显示) = 物位，体积或质量参数4.5.1.5将被显示。

如果4.5.1.4(第二行现场显示) = 物位

4.5.1.5:物位参数(=参数4.2.4)

如果4.5.1.4(第二行现场显示) = 体积

4.5.1.5:体积参数(=参数4.2.5)

如果4.5.1.4(第二行现场显示) = 质量

4.5.1.5:质量参数(=参数4.2.6)

4.5.2: 当地语言 (= 参数 1.1)

4.5.3: LCD 背景灯 (出厂值 = 关)

LCD背景灯

值	开
	关

4.6: 仪表信息

4.6.1: 供电 (根据用户要求)

固定供电单位电压范围

值	不可编辑
---	------

4.6.2: 过程温度 (根据用户要求)

法兰温度范围 (°C)

值	不可编辑
---	------

4.6.3: 电气连接 (根据用户要求)

值	不可编辑
---	------

4.6.4: 天线和法兰

4.6.4.1: 法兰尺寸 (根据用户要求)

法兰尺寸

值	DN 80, 3"
	DN 100, 4"
	DN 150, 6"
	特殊设计

4.6.4.2: 法兰类型 (根据用户要求)

法兰类型

值	DIN 2527
	ANSI
	JIS
	特殊设计

4.6.4.3: 压力范围 (根据用户要求)

过程连接压力范围

值	不可编辑
---	------

4.6.4.4: 天线类型 (根据用户设置)

天线类型(不可编辑)

值	长喇叭形
	短喇叭形
	特殊设计

4.6.4.5: 天线长度

在装置上设有指定天线长度

值	0 mm
	100 mm
	200 mm
	特殊设计

4.6.4.6: 法兰材质 (根据用户要求)

法兰材质(不可编辑)

值	316 不锈钢
	304 不锈钢
	特殊设计

4.6.4.7: 密封材质 (根据用户要求)

密封材质

值	PTFE ¹
	FFKM
	FKM
	特殊设计

¹ PTFE: 聚四氟乙烯; FFKM: 全氟化合物; FKM: 氟橡胶

4.6.5: 标签 (根据用户要求)

仪表识别

值	多达8个字符
---	--------

4.6.6: 描述符 (根据用户要求)

测量点描述

值	多达16个字符
---	---------

4.6.7: 信息 (根据用户说明)

测量点信息, 如: 最近检查或清除日期

值	多达32个字符
---	---------

4.6.8: 生产商识别

4.6.8.1: 系列号(出厂值 = 惟一数字)

厂商系列号

值	不可编辑
---	------

4.6.8.2: 订单号 (根据用户要求)

设备订单号 (交付状态)

值	不可编辑
---	------

4.6.8.3: Fld Dev Rev (出厂值 = 数字)

仪表型号

值	不可编辑
---	------

4.6.8.4: 软件修订 (出厂值 = 数字)

仪表型号

值	不可编辑
---	------

4.6.8.5: 硬件修正 (出厂值 = 数字)

传感器到法兰的距离

值	不可编辑
---	------

4.6.8.6: 天线偏移量 (出厂值 = 约0.5 m [校正值])

传感器到法兰的距离

天线偏移量规定了传感器和法兰之间测量信号的传播时间。在生产时预先设置, 且不可改变。

4.6.8.7: 参考偏差值 (出厂值 = 约106 m [c校正值])

内部参考距离。

单位系统中根据参数4.1.5选择的参考距离长度只能观察。仪表使用该值进行自校正，所以长期运行后不需手动调整。

5. 选项

5.1: 输入密码

输入用户密码以使编程有效

值	用户密码
---	------

仪表将输入的代码数字和参数5.2中定义的代码进行比较。如果你输入的代码和用户密码完全匹配，则释放所有参数的编程锁。其它任何代码数字锁住并禁止编程。

5.2: 用户密码 (出厂值 = 0)

用户密码确定

值	多达9个数字
---	--------

这里你规定用户密码(多达9个数字)，可通过此代码保护仪表参数不受编程错误影响。强烈建议在所有编程完成后输入用户密码，以保护编程值不被随意改变。

在27页的编程禁止和运行中描述了用户密码的使用方法。

5.3: 恢复出厂设置 (出厂值 = 无)

将所有参数恢复为出厂设置

值	是
	否

该参数允许你将所有参数重新设置为如25页参数 (HATRT) 中所描述的原始厂家设置。

参数(PROFIBUS PA)

参数 (PROFIBUS PA)

注意：对于参数描述，请参见26 ~ 55页相关HART参数

参数, 识别菜单	描述	出厂设置	可选设置
1: 自动调整			
1.1 当地语言	LCD选择用户当地使用语言	英语	英语 德语
1.2 长度单位	尺度值使用特殊测量单位	m	cm m mm ft in
1.3 管口高度	储罐顶部到法兰面的高度	0 m	数字值
1.4 储罐高度	储罐底部到顶部高度	20 m	数字值
1.5 物位URV	从储罐底部到空物位设置该距离	20 m	数字值
1.5 物位LRV	从储罐底部到空物位设置该距离	0 m	数字值
1.6 物位阻尼	物位阻尼 (s)	1 s	数字值
1.7 应用类型	设置储罐的使用	液体 (过程)	液体 (储存) 液体 (过程) 料仓1 (固体) 料仓2 (固体) 用户自定义1 用户自定义2
1.8: 总线地址	当前总线地址	126	0 to 126
2: 显示			
2.1: 多行	两个测量值显示	物位 / 信噪比 (dB)	不可编辑
2.2: 物位	被测介质物位	m	不可编辑
2.3: 体积	被测介质体积	m ³	不可编辑

参数 (PROFIBUS PA)

注意：对于参数描述，请参见26 ~ 55页相关HART参数

参数，识别菜单	描述	出厂设置	可选设置
2.4：质量	仅供指定人员		
3：诊断			
3.1：状态			
3.1.1：损耗			
3.1.1.1：运行时间	仪表当前已运行时间 (近似值)		不可编辑
3.1.1.2：最高温度	仪表历史最高温度	26°C	不可编辑
3.1.1.3：最低温度	仪表历史最低温度	26°C	不可编辑
3.1.1.4：寿命	仪表当前已使用时间，以%表示 (100%=约十年)		不可编辑
3.1.1.5：时间 > 85°C	在传感器温度超过允许温度下运行时间，以小时为单位		不可编辑
3.1.x：传感器与/或	传感器诊断信息		不可编辑
3.1.x：电气与/或	电气诊断信息		不可编辑
3.1.x：软件与/或	软件诊断信息		不可编辑
3.1.x：应用与/或	应用诊断信息		不可编辑
3.1.x：参数与/或	参数故障显示		不可编辑
3.1.x：维修	仅用于维修		不可编辑
3.2：仪表测试			
3.2.1：自检	检查仪表状态		不可编辑
3.2.2：显示测试	LCD显示功能检测		不可编辑

参数 (PROFIBUS PA)

注意：对于参数描述，请参见26 ~ 55页相关HART参数

参数，识别菜单	描述	出厂设置	可选设置
3.3：传感器变量			
3.3.1：起始值	法兰面到被测介质距离		
3.3.2：回波强度	反射回波的质量		
3.3.3：S/N 比	测量值信噪比 (dB)		
3.3.4：置信度	测量值的可信度%		
3.3.5： 传感器温度	传感器温度		
4：仪表数据			
4.1：单位			
4.1.1：长度单位	=[1.2]		
4.1.2：体积单位		m ³	bbl yd ³ ft ³ in ³ bush bbl(fl.) l m ³ hL Gal ImpGal
4.1.3：质量单位	仅供指定人员		
4.1.4：温度单位	传感器温度单位	°C	°C °F K
4.1.5：其它单位	所有其它单位的单位系统	SI	SI unit US/UK unit
4.2：工作参数			
4.2.1： 储罐几何形状			
4.2.1.1： 管口高度	=[1.3]		
4.2.1.2： 储罐高度	=[1.4]		

参数 (PROFIBUS PA)

注意：对于参数描述，请参见26 ~ 55页相关HART参数

参数，识别菜单	描述	出厂设置	可选设置
4.2.1.3： 旁通管？	使用旁通管？	否	是 否
如果4.2.1.3.2： 旁通管直径	旁通管内径	100mm	数字值
4.2.2：测量条件			
4.2.2.1： 应用类型	根据所测量的容器的 情况	液体（过 程）	液体（储存） 液体（过程） 料仓1（固体） 料仓2（固体） 用户自定义1 用户自定义2
4.2.2.2：表面	被测介质表面结构如 果在参数[4.2.2.1]中 选择用户自定义，则 不显示。	波状	平坦 波状 紊乱
4.2.2.3：盲区	法兰以下忽视测量值 的区域	0.4m	数字值，最小值=天 线长度
4.2.2.4： 校正系数	物理测量影响校正系 数	1.0	数字值
4.2.2.5： 填料速度	典型物位速度的改变 如果在参数[4.2.2.1] 中选择用户自定义， 则不显示	200mm/min	数字值
4.2.2.6：反射率	仅供指定人员		
4.2.2.7： 故障保护	在故障保护定时器终 止情况下选择默认测 量	Hold	100% 0% Hold
4.2.2.8： 故障保护定时器	在进入故障保护物位 前设置时间延时，以 分钟为单位	10 min	1 min 2 min etc.

参数 (PROFIBUS PA)

注意：对于参数描述，请参见26 ~ 55页相关HART参数

参数，识别菜单	描述	出厂设置	可选设置
4.2.2.9 : 量程延伸	设置距离低于包括在 计算中的储罐的长度	3m	1m 2m etc.
4.2.3: 传感器参数			
4.2.3.1: 传感器阻尼	测量信号平均值 如果在参数[4.2.2.1] 中选择用户自定义则 不显示	1s	数字值
4.2.3.2 : 多重回波	多重回波评估	开	开 关
4.2.3.3 : 回波动作	回波动作评估	开	开 关
4.2.3.4 : 跟踪窗口	跟踪移动评估	关	开 关
4.2.3.5 : 空罐探测			
4.2.3.6 : 自动固定 距离	仅供指定人员		
4.2.3.7 : 固定距离 列表	仅供指定人员		
4.2.3.7.1 到 4.2.3.7.9 : 固定距离列表值	仅供指定人员		
4.2.3.8 : 自动错误 回波抑制	获得并纪录适合抑制 距离设置的电流信 号。在运行期间忽略 这些信号。	使用	使用 纪录 关
4.2.3.9 : 自动错误 回波抑制距离	确定自动错误回波抑 制距离最低点	2/3的容器 高度	可变
4.2.3.A : 抑制高度	相对最大回波，确定 TVT曲线位于回波曲 线多高(%)	40%	0~100%

参数 (PROFIBUS PA)

注意：对于参数描述，请参见26 ~ 55页相关HART参数

参数，识别菜单	描述	出厂设置	可选设置
4.2.3.B：窗口触发器	相对于幅度，确定所选回波主要边缘上的窗口位置	80%	0~100%
4.2.4：液位参数			
4.2.4.1：Level URV	=[1.5]		
4.2.4.2：Level LRV	=[1.6]		
4.2.4.3：液位阻尼	=[1.7]		
4.2.4.4：液位低报警	到达低限值的限度	0m	数字值
4.2.4.5：液位低限	到达低限值的限度	0m	数字值
4.2.4.6：液位高限	液位高限值，（见功能参数图）	20m	数字值
4.2.4.7：液位高报警	到达高限值的限度	20m	数字值
4.2.4.8：物位迟滞	液位限制迟滞	0.5m	数字值
4.2.5：体积参数			
4.2.5.1：体积URV	体积量程	20m ³	数字值
4.2.5.2：体积LRV	体积零点	0m ³	数字值
4.2.5.3：体积阻尼	体积阻尼	1s	数字值
4.2.5.4：体积低报警	到达低限值的限度	0m ³	数字值
4.2.5.5：体积低限	体积低限值	0m ³	数字值
4.2.5.6：体积高限	体积高限值	20m ³	数字值
4.2.5.7：体积高报警	到达高限值的限度	20m	数字值
4.2.5.8：体积迟滞	体积限值迟滞	0.5m ³	数字值

参数 (PROFIBUS PA)

注意：对于参数描述，请参见26 ~ 55页相关HART参数

参数，识别菜单	描述	出厂设置	可选设置
4.2.5.9：储罐特性	确定储管特性	校正/表格	校正/表格 校正
4.2.5.A：校正/线性表 或 4.2.5.A：校正			
4.2.5.A.1：校正 或 4.2.5.A.1：储罐形状	自动的体积输入	直立圆筒	确定输入 线性 直立圆筒 卧式圆筒 球体
4.2.5.A.2：输入线性表 或 4.2.5.A.2：底部形状	线性表手动输入	中间凹陷	数字值 中间凹陷 篮形 子弹形
4.2.5.A.3：显示表格 或 4.2.5.A.3：储罐体积	显示线性表	20m ³	选择 数字值
4.2.5.A.4：清除表 或 4.2.5.A.4：储罐高度	删除表格 =[4.2.1.2]		选择
4.2.6：质量参数	仅供指定人员		
4.2.6.1：质量URV	仅供指定人员		
4.2.6.2：质量LRV	仅供指定人员		
4.2.6.3：质量阻尼	仅供指定人员		
4.2.6.4：质量低报警	仅供指定人员		
4.2.6.5：质量低限	仅供指定人员		
4.2.6.6：质量高限	仅供指定人员		
4.2.6.7：质量高报警	仅供指定人员		
4.2.6.8：质量迟滞	仅供指定人员		
4.2.6.9：储罐特性	仅供指定人员		

参数 (PROFIBUS PA)

注意：对于参数描述，请参见26 ~ 55页相关HART参数

参数，识别菜单	描述	出厂设置	可选设置
4.2.6.A：校正/线性表 或 4.2.6.A：校正			
4.2.6.A.1：校正 或 4.2.6.A.1：储罐形状	仅供指定人员		
4.2.6.A.2：输入线性表 或 4.2.6.A.2：底部形状	仅供指定人员		
4.2.6.A.3：显示表格 或 4.2.6.A.3：储罐体积	仅供指定人员		
4.2.6.A.4：清除表 或 4.2.6.A.4：储罐高度	仅供指定人员		
4.2.6.B：密度	仅供指定人员		
4.2.7.x：用户参数1	仅供指定人员		
4.2.8.x：用户参数2	仅供指定人员		
4.3：输出参数			
4.3.1：总识别号.			特定外形 特定生产商
4.3.2：总线地址	=[1.8]		
4.4：显示参数			
4.4.1：多行显示			
4.4.1.1：现场第1行显示	第一行测量值显示	液位	液位 体积
4.4.1.2：现场显示	第一行显示方法	英制单位	英制单位 % 柱形图

参数 (PROFIBUS PA)

注意：对于参数描述，请参见26 ~ 55页相关HART参数

参数，识别菜单	描述	出厂设置	可选设置
4.4.1.3：液位参数 或 4.4.1.3：体积参数 或 4.4.1.3：质量参数	=[4.2.4]		
	=[4.2.5]		
	=[4.2.6]		
4.4.1.4：第2行现场显示	第二行显示	S/N比	液位 体积 温度 置信度 S/N比 强度 数字输出 模拟输出
4.4.1.5：液位参数 或 4.4.1.5：体积参数 或 4.4.1.6：质量参数	=[4.2.4]		
	=[4.2.5]		
	=[4.2.6]		
4.4.2：当地语言	=[1.1]		
4.4.3：LCD背景灯	LCD背景灯	关	开关
4.5：仪表信息			
4.5.1：电源	固定供电电源电压	根据用户要求	不可编辑
4.5.2：过程温度	法兰温度范围 (°C)	根据用户要求	不可编辑
4.5.3：电气连接		根据用户要求	不可编辑

参数 (PROFIBUS PA)

注意：对于参数描述，请参见26 ~ 55页相关HART参数

参数，识别菜单	描述	出厂设置	可选设置
4.5.4：天线&法兰			
4.5.4.1：法兰尺寸	法兰额定宽度	根据用户要求	DN 50, 2 in DN 80, 3 in DN 100, 4 in DN 150, 6 in 特殊设计
4.5.4.2：法兰类型	法兰类型	根据用户要求	DIN ANSI JIS 特殊设计
4.5.4.3：压力范围	过程连接压力范围	根据用户要求	不可编辑
4.5.4.4：天线类型		根据用户需求	长喇叭性 短喇叭形 2 in, 固体 3 in, 固体 4 in, 固体
4.5.4.5：天线长度	在装置上的天线长度	0 mm	0mm 100mm 200mm 特殊设计
4.5.4.6：法兰材质		根据用户要求	316 SS 304 特殊设计
4.5.4.7：密封材质	密封材质	根据用户要求	PTFE FFKM FKM 特殊设计
4.5.5：标签	仪表识别	根据用户要求	多达8个字符

参数 (PROFIBUS PA)

注意：对于参数描述，请参见26 ~ 55页相关HART参数

参数，识别菜单	描述	出厂设置	可选设置
4.5.6：描述符	测量点描述	根据用户要求	到达16个字符
4.5.7：信息	测量点信息，如：最近检查或清除日期	根据用户要求	多达32个字符
4.5.8：生产商识别			
4.5.8.1：序列号	生产商序列号	唯一的数字	不可编辑
4.5.8.2：订单号	交付订单号（交付状态）	根据用户要求	不可编辑
4.5.8.3：仪表型号	仪表型号	数字	不可编辑
4.5.8.4：软件修订		数字	不可编辑
4.5.8.5：硬件修正		数字	不可编辑
4.5.8.6：天线偏移量	传感器到法兰面的距离	约0.5m （校正值）	不可编辑
4.5.8.7：参考距离	内部参考距离	约106m （校正值）	不可编辑
5：选项			
5.1：输入密码	输入用户密码以激活编程		用户密码
5.2：用户密码	用户密码确定	0	多达9个符号
5.3：厂商重新设置	重新设置所有设置为出厂设置	否	是否

故障修理

SITRANS LR 400 由生产商测试。精心挑选的部件及严密的质量标准保证了 SITRANS LR 400 的高可靠性。在联系客户维修商前请仔细阅读以下故障维修说明。

故障分类

SITRANS LR 400 中存在的故障可分为以下几类：

- 由周围环境导致的故障：过高和过低的温/湿度，被测介质及其它物质的腐蚀，主要问题是振动。
- 仪表本身故障：显示，电气，机械，连接
尽可能准确的确定故障类型及发生的地方。

如果故障不能通过以下所述方法解决，请查看第68页“维护”中的说明。

自检

注意：仪表在每次启动时都执行自检，当LCD显示多行显示时，仪表准备运行。

如果在自检后获得故障信息，请根据68页“故障信息”继续操作。

如果仪表存在故障，你同样也可以用参数3.2.1执行手动自检。

症状，原因与维修

症状	可能原因	维修
LCD无显示	电源故障或掉电	检查保证电源正常
	LCD 坏	连接HART通信器或带SIMATC PDM软件的PC/Laptop。如果仪表能够读取参数，则LCD坏。
	电子故障	测量模拟电流输出，如果输出电流不在 $3.6 \text{ mA} < x < 22 \text{ mA}$ 之间，电子故障。如68页“维修”所述更换电子单元。
显示故障信息	内部故障	在功能3.1中呼出故障显示。68页“故障信息”所述步骤处理
在快速设置后出现不正确测量值	仪表没有根据应用正确参数化	手动设置参数和功能

症状	可能原因	维修
在自动设置后无测量值 (测量值 0 及 故障显示闪烁)	内部故障	在功能3.1中呼出故障显示。 71页“维修”所述步骤处理。
SITRANS LR 400 持续100%的读数.	检查天线是否有物料堆积.	清洗天线, 安装清洁工具(自清洗)或安装防尘罩
	碰到管口, 或喇叭底部不在容器内部	缩短管口或降低SITRANS LR 400位置
SITRANS LR 400 读数维持在实际高度以上	容器回波故障(固定障碍物)	使用 4.2.3.8 与4.2.3.9 自动故障回波拟制功能
当物料高时, SITRANS LR 400 读低或空	多重或间接回波替代了主要的回波.	设置4.2.3.2 多重回波追踪为开, 试着用“液体储存应用类型”4.2.2.1。
	斜坡表面	使用简易瞄准工具瞄准
SITRANS LR 40 0 读数变化太慢	阻尼太高	降低4.2.3.1传感器阻尼 降低物位阻尼
	窗口追踪太低	设置4.2.3.4 关(窗口追踪)

故障信息

仪表在显示器第一行右侧用闪烁的字符表示故障, 并表示以下含义:

- W: 警告 – 仪表仍可运行, 但是可能发生故障;
- F: 故障 – 零星故障, 仪表可有条件运行;
- D: 持续故障– 仪表不可运行

参数 3.1.x 以下, 你见到指明已出现故障类型的故障日志。它表示仪表在故障出现时的运行状态并以清晰的文字输出故障信息。

可能发生的故障信息如下:

信息	可能原因	维修
传感器		
MW微波电缆故障	微波电缆未连接或连线断	联系Siemens Milltronics 客户代表
传感器故障	高频天线故障或损坏	需要维修: 联系Siemens 客户代表
检查天线	高频天线被污染	检查天线是否受污染, 必要时维修
传感器过热	传感器温度超过 85 °C	降低仪表周围的环境温度或降低工艺温度, 如果需要, 检查传感器是否受损, 联系Siemens Milltronics客户代表

信息	可能原因	维修
电子		
存储器缺陷	存储器故障	重置电源，如果故障仍然存在，设置为出厂值设置，如果故障仍未消失，请联系当地Siemens代表
SSC/ASC 缺陷	EEPROM 故障	需要维修：联系Siemens客户代表
ADC 缺陷	ADC故障	需要维修：联系Siemens客户代表
通信处理器缺陷	以下其中之一 1. PROFIBUS 卡未发现 2. HART卡未发现	需要维修：联系Siemens客户代表
DSP 缺陷	DSP故障	需要维修：联系Siemens客户代表
不精确测量值	DSP 故障	需要维修：联系Siemens客户代表
软件		
软件故障	软件看门狗超时	需要维修：联系Siemens客户代表
自校正故障	以下一种或更多： 1. 温度校正值超出范围 2. 模拟输出校正值未校正。 3. '参考长度' 或 '天线漂移'未校正	需要维修：联系Siemens客户代表
应用		
无效参数设置	输入了不相容参数，如：URV = LRV.	调整用户参数

单元维修与责任排除

所有更改和维修必须由具相应资质的人员执行，必须遵守相关安全规章。请注意以下内容：

- 用户对所有仪表的更改和维修负责
- 所有新的部件必须由Siemens Milltronics Process Instruments Inc.提供
- 仅限制维修有故障的部件
- 不要再使用故障部件

维修

清洗天线

如果天线被污染，可使用空气或软刷子清楚堆积的污垢，不可损坏天线内部的PTFE发射喇叭。

可使用可选PTFE灰尘保护器来避免天线内部的污垢堆积。若需更多信息，请联系当地Siemens Milltronics 代表。

证书

所需证书单独封装。

术语表

精度：测量值和标准置或真值之间的一致程度。

ADC：模/数转换器

环境温度：和仪表接触的周围空气温度

天线偏移：传感器信号传播时间，以距离表示。

自动故障回波拟制：用来调整TVT曲线水平，以避免故障回波读取的一种技术(见TVT.)

自动故障回波拟制距离：定义TVT端点距离。(见TVT.) 它和自动故障回波拟制一起使用。

波束角度：通过声波的一半强度限制(-3 dB)直接对向。

波束扩散：当波束穿过介质时的分散。

消隐：远离参考点扩展的盲区加任何附加屏蔽长度，由仪表编程忽略该区。

置信度：描述回波质量，高值表示高质量。置信度确定了最小值

电流限制：无错运行输出信号最大可能值，以mA为单位；故障信号可能在电流限制值24mA以上。

dB (分贝)：测量信号强度的单位。

盲区(消隐)：远离参考点扩展的盲区加任何附加屏蔽长度，由仪表编程忽略该区。

降级：根据为不同条件指定的指南，为适用于正常条件，降低级别。

绝缘体：直流电流的不导体¹

介电常数(DK)：在电场影响下的电介质储存电势能的能力，也就是所知的相对介电常数。介电常数的增加和信号强度的增加直接成比例。其数值通常是相对于真空/干燥的空气给出的。

¹ 许多传导液/电解液显示介电性能；水的相对介电常数为80。

DSP：数字信号处理。

回波：是一种以足够数量反映出来的信号。它不同于直接传播的信号，它被感知的晚一些。
回波相对于直接传播信号通常以分贝来测量。

回波置信度：用来识别回波的置信度。是回波可信度的量度标准。

回波锁定窗口：集中于某一回波的窗口用来确定和显示此回波的位置并显示读数。窗口外的回波不能被立即处理。

回波处理器：雷达装置通过回波处理器来测定回波。

回波强度：以分贝来描述被选定的大于 $1\ \mu\text{V rms}$ 的回波的强度。

回波轮廓曲线：回波的图形显示。

错误回波：所有不是从预期目标发出的回波都是错误回波。一般地，错误回波是由容器阻塞引起的。

固定目标：有可能引起反射干扰的容器内的永久装置，例如棒状物、搅拌器、填料管，等等。

FMCW：调频连续波的方法。

频率：每单元时间出现的周期数。频率可以每秒钟循环显示。

频率离差：通过 FMCW 的方法改变传播频率。

赫兹 (Hz)：频率单位，每秒钟一个周期。1GHz 等于 10⁹Hz。

喇叭天线：是指一个聚集微波信号的，圆锥形的，喇叭形的天线。喇叭的直径越大，雷达电波越集中。

LRV：从罐内底部算起的有效测量范围的最低限值。

材质或测量介质：容器的组成部分。

微波：是指电磁频率占无线电频率的从 1GHz 到 300GHz 的微波。

多重回波：在真实回波处也会出现二倍、三倍、四倍的二次回波。

管口：安装在容器上的一段管子，以支持法兰安装。

管口高度：是指从容器内顶部到装置法兰底部的一段距离。

参数：在编程过程中，为了特殊目的及过程所设定的变量。

PELV：附加的低电压保护。

PROFIBUS PA：是 PROFIBUS 协议的一种，是为过程自动化的需要而特殊设计的。

传播系数 (pf)：波通过管道或者介质是速度会被减小，pf 是用来描述这个比例的系数，其最大值是 1.0。

PTFE：聚四氟乙烯。

雷达：雷达 (radar) 是取的 RAdio Detection And Ranging 的首字母。

量程：发射处到目标之间的距离。

扩大量程：是指低于容器零点的距离。

可重复性：在认可的范围内相同的条件下对某变量可重复测量。

SELV：安全的额外低电压。

发射：传送一个脉冲。

信噪比：在当前测量条件下被测介质反射强度测量，以 dB 为单位。

光速：电磁波的速度 (包括微波和自由空间电场中的光)。光速是固定的常数，299, 792, 458 米每秒。

SSC/ASC：同步连续通讯/非同步连续通讯。

旁通管：一个管子垂直安装容器墙面上，在容器底部是开口的。

静水井：见旁通管。

TVT (时间变化阈值)：是位于回波曲线以上(检测到的有效回波)的一个时间变量曲线，

URV:有效测量距离的上限，此距离是容器底部开始算起的。

有效性：测量值对实际值的百分数。

导波天线：一个空心的金属管道，用来将微波信号传送到目标物体上。

附录 I：参数表

注意：参数菜单决定于用户的选择。有些情况下，参数菜单会根据上级菜单进行重新编制。以下将包含参数编号标准。

参数名	识别码菜单	页码
寿命	3.1.1.4	29
模拟输出	4.3	46
天线和法兰	4.6.4	51
天线长度	4.6.4.5	52
天线偏移	4.6.8.6	53
天线类型	4.6.4.4	52
AO选择	4.3.2	46
应用类型	1.8	28
应用类型	4.2.2.1	34
自动故障回波抑制	4.2.3.8	39
自动故障回波抑制距离	4.2.3.9	39
自动固定距离	4.2.3.6	39
自动设置	1	26
底部形状（体积）	4.2.5.8.2	44
底部形状（质量）	4.2.6.8.2	45
计算（体积）	4.2.5.8	44
计算（质量）	4.2.6.8	45
校正（体积）	4.2.5.8.1	42
校正（质量）	4.2.6.8.1	45
校正/线性表（体积）	4.2.5.8	42
校正/线性表（质量）	4.2.6.8	45
清除表（体积）	4.2.5.8.4	44
清除表（质量）	4.2.6.8.4	45
校正系数	4.2.2.4	36
电流限值	4.3.4	47
电流输出	2.5	29
用户密码	5.2	54
盲区	4.2.2.3	35
描述符	4.6.6	53
仪表数据	4	33
仪表信息	4.6	51
仪表修正	4.6.8.3	53
仪表测试	3.2	30
诊断	3	29
数字输出	2.6	29
数字输出	4.4	48
显示	2	28

参数名	识别码菜单	页码
现场显示	4.5.1.2	49
显示参数	4.5	49
显示测试	3.2.2	31
回波幅度	3.4.2	32
回波运动	4.2.3.3	38
电气连接	4.6.3	51
输入码	5.1	54
输入表格 (体积)	4.2.5.8.2	43
输入表格 (质量)	4.2.6.8.2	45
故障液位	4.3.1	46
故障液位 (数字输出)	4.4.2	48
故障信号	4.3.5	47
恢复出厂值	5.3	47
故障保护	4.2.2.7	37
故障保护计时器	4.2.2.8	37
填料速度	4.2.2.5	36
固定距离列表	4.2.3.7	38
固定距离值	4.2.3.7.1到4.2.3.7.9	39
法兰材质	4.6.4.6	52
法兰尺寸	4.6.4.1	51
法兰类型	4.6.4.2	51
DO功能	4.4.1	48
硬件修正	4.6.8.5	53
时间> 85°C	3.1.1.5	29
抑制高度	4.2.3.A	39
液位迟滞	4.2.4.6	41
质量迟滞	4.2.6.6	45
体积迟滞	4.2.5.6	42
当地语言	1.1	26
当地语言 (显示)	4.5.2	50
LCD背景灯	4.5.3	50
长度单位	1.2	26
长度单位	4.1.1	33
物位	2.2	28
物位阻尼	1.7	27
物位阻尼	4.2.4.3	40
物位LRV	1.6	27
物位LRV	4.2.4.2	40
物位参数	4.2.4	40
物位参数 (模拟输出)	4.3.3	47
物位参数 (数字输出)	4.4.4	49
物位参数 (第一行现场显示)	4.5.1.3	50
物位参数 (第二行现场显示)	4.5.1.5	50
物位URV	1.5	27
物位URV	4.2.4.1	40
现场第一行显示	4.5.1.1	49
现场第二行显示	4.5.1.4	50

参数名	识别码菜单	页码
生产商识别	4.6.8	53
质量	2.4	29
质量阻尼	4.2.6.3	45
质量LRV	4.2.6.2	45
质量参数	4.2.6	45
质量参数（模拟输出）	4.3.3	47
质量参数（数字输出）	4.4.4	49
质量参数（第一行现场显示）	4.5.1.3	50
质量参数（第二行现场显示）	4.5.1.5	50
质量单位	4.1.3	33
质量URV	4.2.6.1	45
最高温度	3.1.1.2	29
液位上限	4.2.4.5	40
质量上限	4.2.6.5	45
体积上限	4.2.5.5	42
测量条件	4.2.2	34
信息	4.6.7	53
最低温度	3.1.1.3	29
液位低限	4.2.4.4	40
质量低限	4.2.6.4	45
体积低限	4.2.5.4	42
多行显示	2.1	28
多行显示	4.5.1	49
多重回波	4.2.3.2	38
管口高度	1.3	27
管口高度	4.2.1.1	34
运行时间	3.1.1.1	29
工作参数	4.2	34
选项	5	54
订单号	4.6.8.2	53
其它单位	4.1.5	33
旁通管内径（如果4.2.1.3=是）	4.2.1.3.2	34
电源	4.6.1	51
过程压力	4.6.4.3	51
过程温度	4.6.2	51
量程延伸	4.2.2.9	37
起始值	3.4.1	32
参考距离	4.6.8.7	53
反射率	4.2.2.6	36
S/N比	3.4.3	32
密封材料	4.6.4.7	52
自检	3.2.1	30
传感器阻尼	4.2.3.1	37
传感器参数	4.2.3	37
传感器温度	3.4.5	32
传感器变量	3.4	31

参数名	识别码菜单	页码
传感器, 电子, 软件, 应用, 参数与/或维修	3.1x	30
序列号	4.6.8.1	53
显示表 (体积)	4.2.5.8.3	43
显示表 (质量)	4.2.6.8.3	45
信号类型 DO	4.4.3	49
AO仿真	3.3.1	31
DO仿真	3.3.2	31
仿真	3.3	31
软件修订	4.6.8.4	53
状态	3.1	29
旁通管?	4.2.1.3	34
表面	4.2.2.2	35
标签	4.6.5	52
储罐特性 (体积)	4.2.5.7	42
储罐特性 (质量)	4.2.6.7	45
储管形状 (体积)	4.2.5.8.1	44
储罐形状 (质量)	4.2.6.8.1	45
空罐检测	4.2.3.5	38
储罐几何	4.2.1	34
储罐高度	1.4	27
储罐高度	4.2.1.2	34
储罐高度 (体积)	4.2.5.8.4	45
储罐高度 (质量)	4.2.6.8.4	45
储罐体积 (体积)	4.2.5.8.3	45
储罐体积 (质量)	4.2.6.8.3	45
温度单位	4.1.4	33
单位	4.1	33
用户1参数	4.2.7.x	46
用户2参数	4.2.8.x	46
置信度	3.4.4	32
体积	2.3	28
体积阻尼	4.2.5.3	41
体积LRV	4.2.5.2	41
体积参数	4.2.5	41
体积参数 (模拟输出)	4.3.3	47
体积参数 (数字输出)	4.4.4	49
体积参数 (第一行现场显示)	4.5.1.3	50
体积参数 (第二行现场显示)	4.5.1.5	50
体积单位	4.1.2	33
体积URV	4.2.5.1	41
损耗	3.1.1	29
窗口追踪	4.2.3.4	38
窗口触发	4.2.3.B	39

附录 II：编程表

注意：参数菜单决定于用户的选择。有些情况下，参数菜单会根据上级菜单进行重新编制。以下将包含参数编号标准。

识别码菜单	参数名	值
1.1	当地语言	
1.2	长度单位	
1.3	管口高度	
1.4	储罐高度	
1.5	物位URV	
1.6	物位LRV	
1.7	物位阻尼	
2.1	多行显示	
2.2	物位	
2.3	体积	
2.4	质量	
2.5	电流输出	
2.6	数字输出	
3.1.1.1	运行时间	
3.1.1.2	最高温度	
3.1.1.3	最低温度	
3.1.1.4	寿命	
3.1.1.5	时间> 85°C	
3.1.x	传感器, 电子, 软件, 应用, 参数与/或维修	
3.2.1	自检	
3.2.2	显示测试	
3.3.1	AO模拟	
3.3.2	DO模拟	
3.4.1	起始值	
3.4.2	回波强度	
3.4.3	S/N 比	
3.4.4	置信度	
3.4.5	传感器温度	
4.1	单位	
4.1.1	长度单位	
4.1.2	体积单位	
4.1.3	质量单位	
4.1.4	温度单位	
4.1.5	其它单位	
4.2.1.1	管口高度	
4.2.1.2	储罐高度	
4.2.1.3	旁通管?	

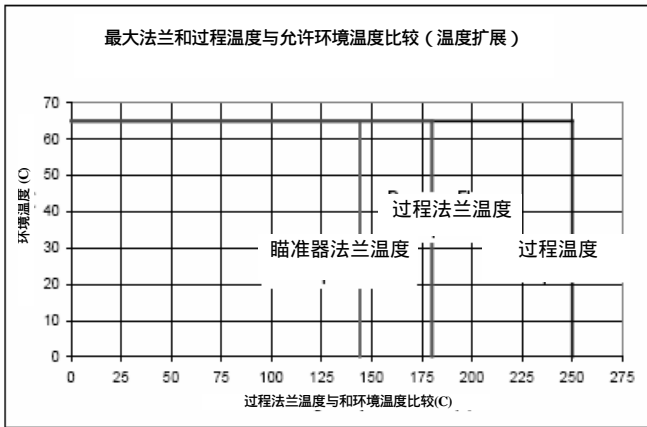
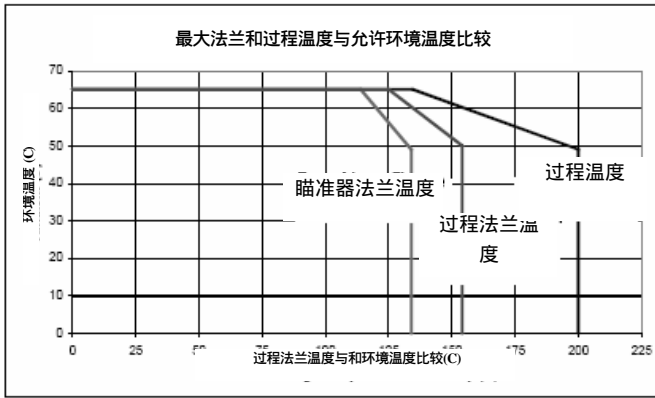
识别码菜单	参数名	值
4.2.1.3.2	旁通管内径（如果4.2.1.3=是）	
4.2.2.1	应用类型	
4.2.2.2	表面	
4.2.2.3	盲区	
4.2.2.4	校正系数	
4.2.2.5	填料速度	
4.2.2.6	反射率	
4.2.2.7	故障保护	
4.2.2.8	故障保护定时器	
4.2.2.9	量程延伸	
4.2.3	传感器参数	
4.2.3.1	传感器阻尼	
4.2.3.2	多重回波	
4.2.3.3	回波运动	
4.2.3.4	窗口追踪	
4.2.3.5	空罐检测	
4.2.3.6	自动固定距离	
4.2.3.7	固定距离列表	
4.2.3.7.x	固定距离值（4.2.3.7.1到4.2.3.7.9）	
4.2.3.8	自动故障回波抑制	
4.2.3.9	自动故障回波抑制距离	
4.2.3.A	抑制高度	
4.2.3.B	窗口触发器	
4.2.4.1	物位URV	
4.2.4.2	物位LRV	
4.2.4.3	物位阻尼	
4.2.4.4	物位低限	
4.2.4.5	物位高限	
4.2.4.6	物位迟滞	
4.2.5.1	体积URV	
4.2.5.2	体积LRV	
4.2.5.3	体积阻尼	
4.2.5.4	体积低限	
4.2.5.5	体积高限	
4.2.5.6	体积迟滞	
4.2.5.7	储罐特性	
4.2.5.8	校正/线性表	
4.2.5.8.1	校正	
4.2.5.8.2	输入线性表	
4.2.5.8.3	显示线性表	
4.2.5.8.4	清除线性表	
4.2.5.8	计算	
4.2.5.8.1	储罐形状	
4.2.5.8.2	底部形状	
4.2.5.8.3	储罐体积	
4.2.5.8.4	储罐高度	
4.2.6.1	质量URV	

识别码菜单	参数名	值
4.2.6.2	质量LRV	
4.2.6.3	质量阻尼	
4.2.6.4	质量低限	
4.2.6.5	质量高限	
4.2.6.6	质量迟滞	
4.2.6.7	储罐特性	
4.2.6.8	校正/线性表	
4.2.6.8.1	校正	
4.2.6.8.2	输入线性表	
4.2.6.8.3	显示线性表	
4.2.6.8.4	清除线性表	
4.2.6.8	计算	
4.2.6.8.1	储罐形状	
4.2.6.8.2	底部形状	
4.2.6.8.3	储罐体积	
4.2.6.8.4	储罐高度	
4.2.6.9	寿命	
4.2.7.x	用户1参数	
4.2.8.x	用户2参数	
4.3.1	故障液位	
4.3.2	AO选择	
4.3.3	物位参数	
4.3.3	体积参数	
4.3.3	质量参数	
4.3.4	电流限值	
4.3.5	故障信号	
4.4.1	DO功能	
4.4.2	故障液位	
4.4.3	信号类型DO	
4.4.4	物位参数	
4.4.4	体积参数	
4.4.4	质量参数	
4.5.1.1	第一行现场显示	
4.5.1.2	第二行现场显示	
4.5.1.3	液位参数	
4.5.1.3	体积参数	
4.5.1.3	质量参数	
4.5.1.4	第二行现场显示	
4.5.1.5	物位参数	
4.5.1.5	体积参数	
4.5.1.5	质量参数	
4.5.2	当地语言	
4.5.3	LCD背景灯	
4.6.1	电源	
4.6.2	过程温度	
4.6.3	电气连接	
4.6.4	天线&法兰	

识别码菜单	参数名	值
4.6.4.1	法兰尺寸	
4.6.4.2	法兰类型	
4.6.4.3	过程压力	
4.6.4.4	天线类型	
4.6.4.5	天线长度	
4.6.4.6	法兰材质	
4.6.4.7	密封材质	
4.6.5	标签	
4.6.6	描述符	
4.6.7	信息	
4.6.8	生产商识别	
4.6.8.1	序列号	
4.6.8.2	订单号	
4.6.8.3	仪表修正	
4.6.8.4	软件修订	
4.6.8.5	硬件修正	
4.6.8.6	天线偏移	
4.6.8.7	参考距离	
5	选项	
5.1	输入代码	
5.2	用户密码	
5.3	恢复出厂值	

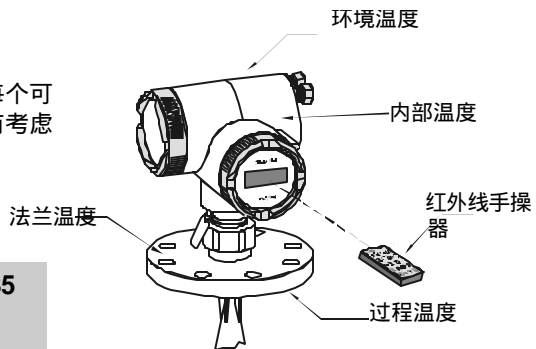
附录 III

周围环境/运行温度标准



上表仅供参考。该表并不代表每个可能存在的工艺连接装置。也没有考虑暴露在阳光中的被加热的因素

警告：内部温度不可超过 85 °C (185 °F)!

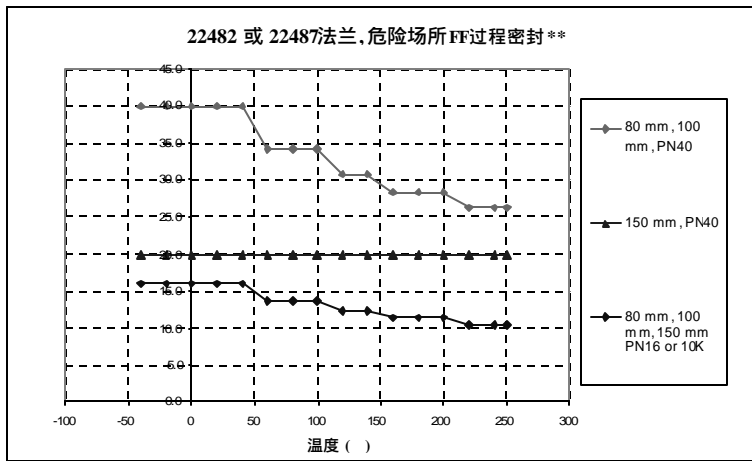
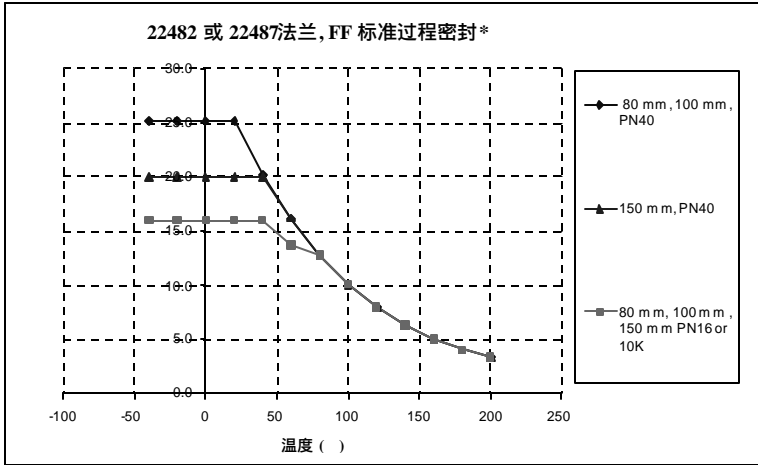


附录 IV

重点：以下信息并不适用于标有从020102-001到020102-128序列号的法兰。这些法兰仅用于北美无压应用。

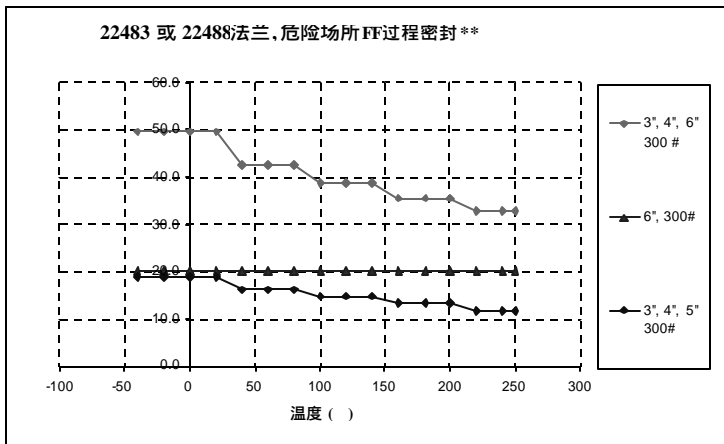
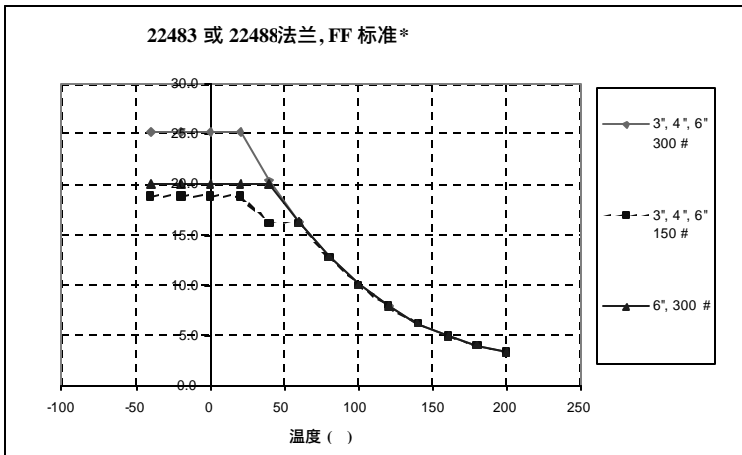


警告：容器内有物料时千万不要松开、去除或解开过程连接和表体。



*标准过程密封连续有效额定最大200 °C。

**危险区过程密封连续有效额定最大250 °C。



*标准过程密封连续有效额定最大200 °C。

**危险区过程密封连续有效额定最大250 °C。



警告：

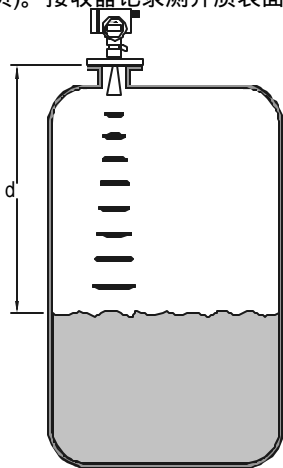
- 普通用途的构造材质基于其化学兼容性（或惰性）选取。若暴露于特殊环境，在安装前仔细检查化学兼容性表格。
- 用户对螺栓或垫圈的选取负责。
- 容器内有物料时千万不要松开、去除或解开过程连接和表体。
- 不正确的安装可导致过程压力损耗。

附录 V

测量原理

SITRANS LR 400 根据 FMCW (Frequency Modulated Continuous Wave, 连续调

频微波) 原理工作。天线发射的微波到被测介质表面, 微波频率被连续调制(由频率差决定, 见 22 页)。接收器记录被测介质表面的反射信息, 并与同步辐射信号相关联。



$$d = \frac{c \cdot t}{2}$$

微波在空气中的传播速度和光速相同。距离 d 和传播时间 t 成正比：

d = 距离, t = 测量时间, c = 光速

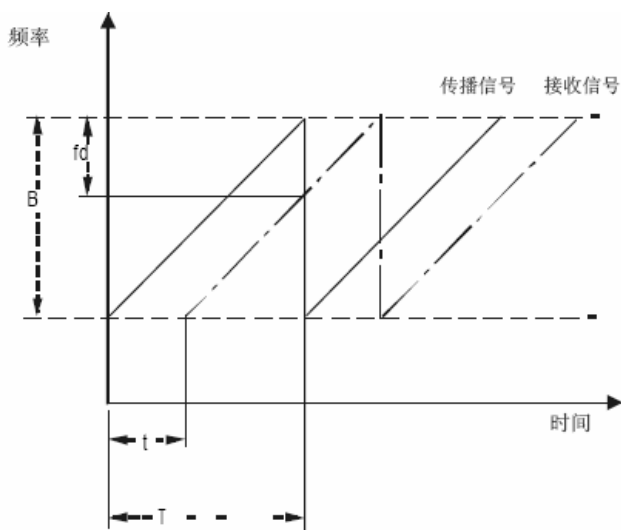
当发射信号在接收信号时, 已经改变了它的频率, 由相关联的信号得到一个频率差 f_d , 该频率差和表面反射距离成正比。

距离 d 是频率差 f_d 与频率偏差 B 及调频周期持续时间 T 之间的比

$$f_d = \frac{2 \cdot B \cdot d}{T \cdot c}, d = \frac{f_d \cdot T \cdot c}{2B}$$

B = 带宽 (频率偏差), d = 距离, T = 连续调频时间, c = 光速。

频率差的确认



实例

连续调频时间为10 ms时，线性频率偏差为200 MHz。被测介质表面离发射天线距离为10 m。不同信号之间就有一个频率差：

$$f_d = \frac{2 \cdot 2 \cdot 10^8 \cdot 10}{10^{-3} \cdot 3 \cdot 10^8} = 13,333 \text{ kHz}$$

在表面处的每一个反射都会产生一个频率差。接收信号因此由一须过滤干扰频率的混合频率组成。干扰频率可由容器内部的柱子等造成。

附录 VI

SITRANS LR 400 HART通信器

Highway Addressable Remote Transducer, HART, 是由4-20 mA信号控制的工业协议。它是一个开方标准，相关HART详细信息可从HART通信基金会 www.hartcomm.org处获得。

SITRANS LR 400 可用Fisher-Rosemount 的HART通信器或软件包通过HART网络进行组态。许多软件可用于编程仪表，我们建议使用西门子SIMATIC® Process Device Manager (PDM)。

HART 设备描述符 (DD)

为配置HART仪表，配置器须具有HART DD。HART DDs 由HART通信基金会控制。SITRANS LR 400 HART DD可从我们的网站www.siemens-milltronics.com 中的SITRANS LR 400内容处获得。为使用SITRANS LR 400中的所有特性，必须更新老版本字库。如果你没有用配置器了解Siemens Milltronics SITRANS LR 400，你需要从我们的网址：www.siemens-milltronics.com 下载更新文件。

SIMATIC 过程设备管理器 (PDM):

该软件包用于快速配置、监视和维修HART与PROFIBUS PA 仪表。SITRANS LR400 HART DD由SIMATIC PDM精心编写并由此软广泛测试。SITRANS LR 400 HART DD 可从网站www.siemens-milltronics.com 中获得。

HART 通信器275/375:

表 1

在线

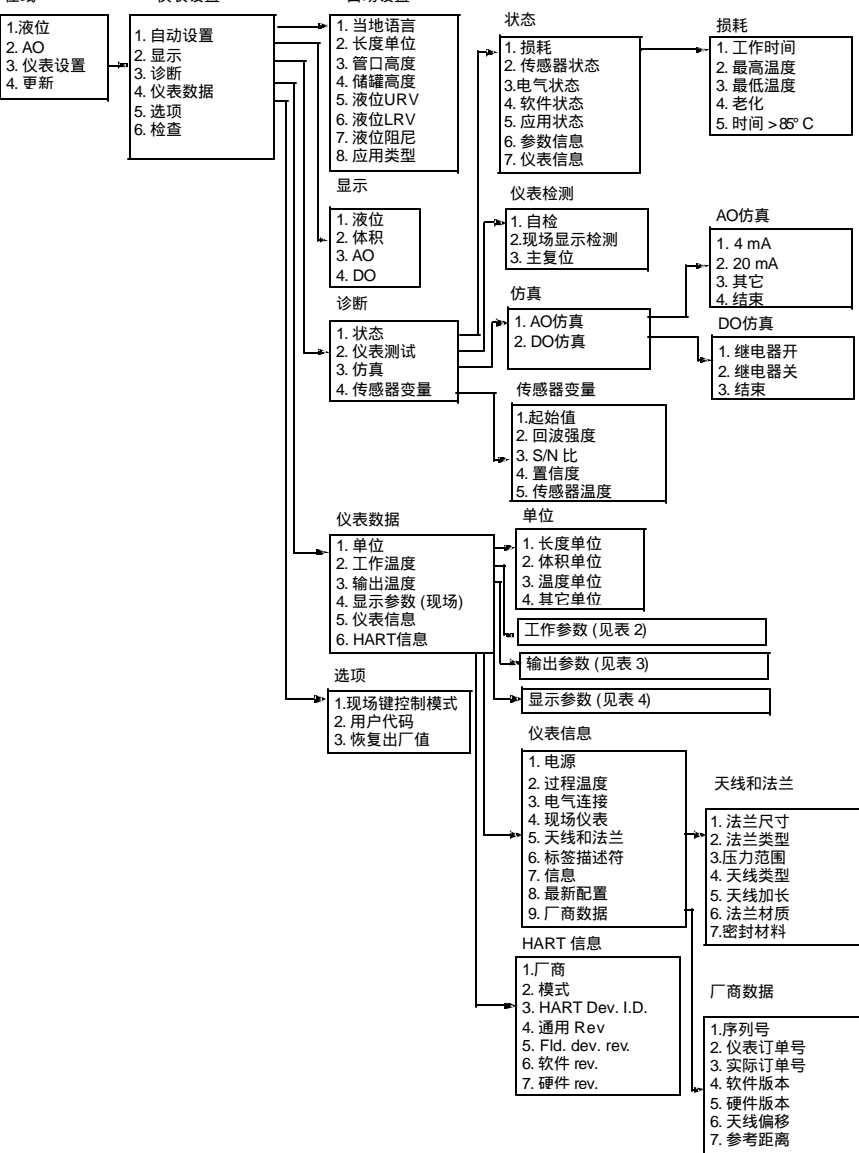


表 2

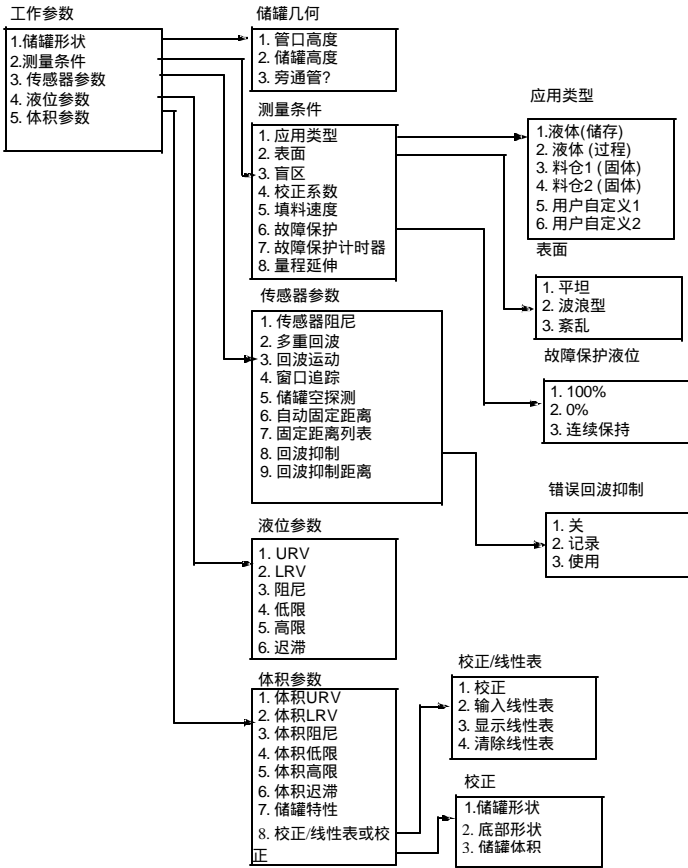


表 3

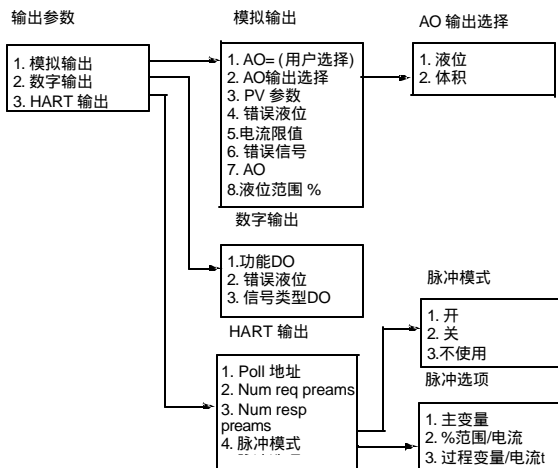
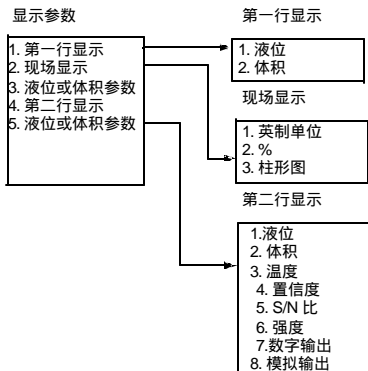


表 4



HART支撑命令：

SITRANS LR 400 符合 HART rev. 5 并支持：

通用命令

0, 1, 2, 3, 6, 11, 12, 13, 14, 15, 16, 17, 18, 19

普通实践命令

33, 34, 35, 36, 37, 38, 40, 41, 42, 43, 44, 48, 50, 51, 53, 59, 108, 109, 110

仪表特殊命令

- Command 128 读静态数据材料
- Command 129 写静态数据材料
- Command 130 读动态变量1
- Command 131 读动态变量2
- Command 132 读储罐参数
- Command 133 写储罐参数
- Command 134 读储罐设计
- Command 135 写储罐设计
- Command 136 读校正列
- Command 137 读校正列
- Command 138 读蒸馏管状况
- Command 139 写蒸馏管状况
- Command 140 读测量情况
- Command 141 写测量情况
- Command 142 读传感器设置 1
- Command 143 学传感器设置 1
- Command 144 读固定距离
- Command 145 写固定距离
- Command 146 读用户代码
- Command 147 写用户代码
- Command 148 读传感器设置2
- Command 149 学传感器设置2
- Command 150 读模拟参数
- Command 151 写模拟参数
- Command 152 读温度指示仪
- Command 154 读整理值
- Command 155 写整理值
- Command 156 清除储罐校正
- Command 157 读仪表顺序号
- Command 158 读系列号
- Command 159 读现场显示选择
- Command 160 写现场显示选择
- Command 161 读显示参数
- Command 162 写显示参数
- Command 163 读数字输出参数 1
- Command 164 写数字输出参数 1
- Command 165 读数字输出参数 2
- Command 166 写数字输出参数2
- Command 167 读范围低值
- Command 168 写范围低值

- Command 169 读范围高值
- Command 170 写范围高值
- Command 171 读阻尼值
- Command 172 写阻尼值
- Command 173 读储罐特性设置
- Command 174 写储罐特性设置
- Command 175 执行显示测试
- Command 176 写数字输出测试代码
- Command 177 读数字输出
- Command 178 读仪表信息
- Command 179 读参数信息
- Command 180 读软件修订
- Command 181 读硬件修正
- Command 182 写出厂设置
- Command 183 读模拟回波丢失及范围扩展
- Command 184 写模拟回波丢失及范围扩展
- Command 196 读储罐噪声活动
- Command 197 写储罐噪声活动
- Command 198 读错误液位
- Command 199 写错误液位

如果由末端使用者使用，那么HART命令就很好。关于通用和常用实践命令，请联系HART通信基金会。关于详细仪表特殊命令，请联系Siemens Milltronics。

SITRANS LR 400 PROFIBUS PA 通信器

PROFIBUS PA是一种开放的工业协议。关于PROFIBUS PA的全部详细信息可从www.profibus.com获得。

SITRANS LR 400是A类, 外形 3.0版本, PA 型仪表。它支持1级主机循环数据交换, 2级非循环服务:(详细内容见下所述)。SITRANS LR 400 可用软件包进行配置, 许多软件可用于编程仪表, 我们建议使用西门子SIMATIC® Process Device Manager (PDM)。

设备描述符

为使用带PROFIBUS PA 的过程设备管理器(PDM), 你将需要DD, DD将包括在新版PDM中。目前你可在“设备目录”, “物位/回波/Siemens Milltronics”中查找DD。如果你在“Siemens Milltronics”下找不到SITRANS LR 400, 你将需要从www.siemens-milltronics.com 中的SITRANS LR 400产品页中下载升级文件。

GSD文件

GSD 文件 SM_062A.GSD 可从网址www.siemens-milltronics.com的Siemens Milltronics 中获得。(在98页中有一个例子, 用S7-300 PLC配置和使用PROFIBUS PA。)

GSD 文件 SM_062A.GSD 可从网址www.siemens-milltronics.com的Siemens Milltronics 中获得。(在98页中有一个例子, 用S7-300 PLC配置和使用PROFIBUS PA。)

总线地址 (仪表地址)

值	范围: 0 到 126
	预设: 126

- 该值可经“自动设置”参数中的“总线地址”, 或通过网络进行设置。(值改变后, 关闭该单元再打开, 以是该更改生效。)

总线终端

注意：PROFIBUS PA 为正常工作，电缆两端必须正确接线，请参考 PROFIBUS PA 用户和安装指南(订单号2.092)，相关信息可从 www.profibus.com 上获取。

电源要求

总线电缆上可连接仪表的最大数量取决于它们的电流消耗及各自使用情况。总线电缆上可连接仪表的最大数量取决于所有连接仪表的最大电流消耗(SITRANS LR 400 10.5 mA)。出于安全考虑，运行电流储备。

循环对非循环数据

当你经PROFIBUS PA 从仪表请求数据时，你有两个选择。循环数据在每次总线扫描时提供：非循环数据当需要时请求并提供。输入和输出信息在每次总线扫描时被请求并作为循环数据设置。配置信息仅定期需要并作为非循环数据设置。

循环数据

当你在PROFIBUS PA总线上配置SITRANS LR 400时，有2个可用Slot模块

注意：每个插槽之中必须定义一个模块。

Slot 0 经常传递物位信息，slot 1 传递体积信息。如果你不希望传递数据，那么你必须要在slot中使用“Free Place”模块。

当你选择了某一模块，对于两个值有两个可选项：普通版和简短版，例如，物位（简短）和物位。两者之间的不同点在于两者识别所用功能模块的方法不同。物位同时使用标识符和扩展标识符字节来确定在单元中使用了哪个功能块，物位（简短）仅使用标识符字节。在目前的PROFIBUS PA 释放版本中，在简短和普通之间不存在区别。然而长标识符是识别功能块的首选方法，任一情况下，你应选择普通版。

3，功能块(物位，体积，质量)返回5个字节：

	浮点				状态
物位	字节 1	字节 2	字节 3	字节 4	字节 5
体积	字节 6	字节 7	字节 8	字节 9	字节 10
质量	字节 11	字节 12	字节 13	字节 14	字节 15

前面4字节是变量的浮点数表示(IEEE)。变量是功能块的输出。液位变量的默认设置是“米”，体积是“m³”。你可改变功能块设置改变变量设置。这些可通过PDM实现。第五个字节是状态字，可能值列于97页的表格中。

5个字节必须始终如一的连续读出：它们不能一个字节一个字节的读出，不能有中断。如果你使用S7-300/400，你将许亚使用SFC14 DPRD_DAT：读标准PD从设备固定数据。

如果你选择了“Free Place”模式，它可能影响字节数。

例1：

	浮点数				状态
Free Place	—	—	—	—	—
体积	字节1	字节2	字节3	字节4	字节5
质量	字节6	字节7	字节8	字节9	字节10

例2：

	浮点数				状态
液位	字节1	字节2	字节3	字节4	字节5
Free Place	—	—	—	—	—
质量	字节6	字节7	字节8	字节9	字节10

状态字

十六进制值	说明
坏质量状态代码	
0x1F	维修以外
0x0F	仪表持续故障
0x0C	仪表故障
0x13	传感器持续故障
0x12	传感器故障高限
0x11	传感器故障低限
0x10	传感器故障
0x07	持续配置错误
0x52	传感器更换不正确
不确定质量状态代码	
0x4F	初始值
0x4C	不确定：初始值
0x4B	替代设置
0x47	最后可用值
0x42	非特殊高限
0x41	非特殊低限
0x40	非特殊
优质量状态代码	
0x8E	有效危险报警高限
0x8D	有效危险报警低限
0x8A	有效危险报告高限
0x89	有效危险报告低限
0x84	有效升级事件
0x80	好(日期好)

扩展诊断

扩展诊断信息最后4个字节如下：

十六进制值	字节	位	说明	指示分类 ¹
0x01000000	0	0	电气故障	R
0x02000000		1	机械故障	R
0x04000000		2	马达温度过高	R
0x08000000		3	电气温度过高	R
0x10000000		4	存储器错误	R
0x20000000		5	测量故障	R
0x40000000		6	没有合适初始化	R
0x80000000		7	自校正错误	R
0x00010000	1	0	零点错误	R
0x00020000		1	电源故障	R
0x00040000		2	配置无效	R
0x00080000		3	执行了新启动（热启动）	A
0x00100000		4	执行了重启动（冷启动）	A
0X00200000		5	需要维修	R
0X00400000	3	6	特性化无效	R
0X00000080		7	更多信息可用	

- ¹ R 表示只要信息原因存在，信息就保持有效。
A 表示信息10S后将自动重新设置。

诊断位的值：
0 = 无设置
1 = 设置

非循环数据

SITRANS LR 400通过2级主机(C2连接)支持高达3个同步连接。它不支持1级主机(C1 连接)。

配置举例：

用S7-300/400 PLC 配置和使用PROFIBUS PA

1. 从Siemens Milltronics 网站www.siemens-milltronics.com 引入GSD文件 SM_062A.GSD到第7步软件。
2. 加SITRANS LR 400“rack”：从硬件目录中点击并拖曳“SITRANS LR 400”文件夹。
3. 通过从硬件目录的拖曳和放下，用所需模式填写“rack”。
4. 经第2和第3不配置PROFIBUS PA后，下载到PLC。
5. 用SFC14添加代码到PLC程序中，以固定读取数据。

附录VIII：软件版本历史

软件版本	日期	更改
2.00	1.1, 2002	<ul style="list-style-type: none">• 最初版本
2.10	2.5, 2002	<ul style="list-style-type: none">• 纠正了HART板重设• 更新了许多菜单项• 仅两个回波出现时，提高多重回波检测• 增加TVT 分辨率• 改善主要编译检测• TVT 在出厂设置上不再重设
2.20	8.27, 2002	<ul style="list-style-type: none">• 增加装有显示的按键灵敏度• 增加最大物位阻尼值• 改变料仓2 默认设置• 当自动噪声顺序设置为0时，更正了显示超过700的 S/N 值• 改善了首个回波运算。
2.30	1.23, 2003	<ul style="list-style-type: none">• 降低装有显示的按键灵敏度
2.40	April 23, 2003	<ul style="list-style-type: none">• 报警模式继电器在报警期间现关闭
3.00	April 1, 2004	<ul style="list-style-type: none">• 去除了对前向键区的支持，增加了对手持编程器的支持• 增加了动态TVT 盘旋物位特性• 增加了支持英语和德语的翻译• 移动所有用户1和用户2服务域到称为“高级回波处理”新文件夹的标准DD中• 增加了对新参数的支持 (盘旋物位和窗口触发)• 改变了SIMATIC PDM中的回波图形，以符合其它 Siemens Milltronics 产品• 清除/增加了默认值和帮助信息• 增加了SIMATIC PDM手动TVT整形器命令

软件版本	日期	更改
3.10	8.19,2004	<ul style="list-style-type: none"> • DD文件：将PROFIBUS块起始值设定为0x4C“不确定：起始值” • DD文件：修正了与设定值不匹配或者与恢复工厂设定值不同的几个默认值。 • 在发布的HCF275手操器的DD文件中，已经包含了所有新的参数。 • 在LR400设备手册文件中，已经包含了仪表本身所有的参数。
3.20	9.20,2004	<ul style="list-style-type: none"> • 扩大校正范围的限制。
3.30	10.28,2004	<ul style="list-style-type: none"> • 每种喇叭类形的各自盲区值已经消除，现在所有喇叭类型的盲区都是0.35米。 • 在天线和法兰的参数中已经增加几个新的值，以支持更新的天线和法兰选项。

索引

A

模拟输出.....	46
天线清洗.....	70
认证.....	8
快速设置.....	18

B

微波扩散.....	15
总线地址 (仪表地址).....	94

C

证明书.....	71
通信.....	8
连接.....	16
PROFIBUS.....	4
循环数据.....	95

D

衰减曲线.....	84,86
设备描述符.....	94
数字输出.....	48
尺寸.....	9
功能.....	26
显示参数.....	49

E

扩展诊断.....	89
-----------	----

F

故障信息.....	68
法兰.....	11
FMCW.....	86

G

术语表.....	72
GSD文件.....	94

H

红外线手操器.....	18,19
HART通信 详细信息.....	88
迟滞.....	41

M

维修.....	70
安装 位置.....	14

O

操作.....	19
模拟 输出.....	46

数字.....	48
---------	----

P

参数

线性表.....	75
模拟输出.....	46
自动设置.....	26
数字输出.....	48
显示.....	49
HART.....	25
迟滞.....	41
测量条件.....	34
PROFIBUS.....	56
编程表.....	79
故障维修.....	30
PDM.....	88
PROFIBUS.....	56
编程 禁止.....	22
允许.....	22
编程表.....	79
清洗系统.....	9

S

自检.....	67
SIMATIC PDM.....	88
标准.....	5
认证.....	8
通信.....	8
衰减表.....	84,86
性能.....	5
电源.....	5
温度表.....	83
状态字.....	97
结构.....	3

T

故障维修.....	67
-----------	----



www.siemens.com/processautomation

Siemens Milltronics Process Instruments Inc.
1954 Technology Drive, P.O. Box 4225
Peterborough, ON, Canada K9J 7B1
Tel: (705) 745-2431 Fax: (705) 741-0466
Email: techpubs.smpi@siemens.com

◆ Siemens Milltronics Process Instruments Inc. 2005
Subject to change without prior notice

7ml19985FH05

Printed in Canada

Liquids
Rev. 5.1