

## 技术说明书

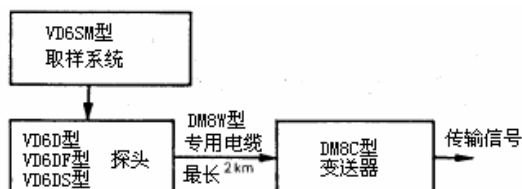
# DM8 振动型液体密度计

## GS 12T3A1-E

1967年，横河公司开发了VD6D振动型液体密度计以满足用户在线密度测量的需要；并促进流程自动化及节省劳动力和能源。公司进一步对仪器改进和稳定质量。在仪器仪表领域，这是一个重要的进步，因为密度是一个基本的物理量，几乎所有的流程需要对密度进行精确测量。作为稳定性好、灵敏度高的仪器，VD6D型密度计赢得了良好的声誉。

DM8振动型液体密度计是在VD6D的应用经验基础上，采用最新的计算机技术结合宽量程的传感器技术开发出来的高可靠性、多功能的仪器。变送器与微处理器结合，直接将传感器传送的信号转换为密度值显示出来，具有One-touch（一触式）校正、自我诊断、数字输出（RS-232-C）等多种功能。

### 系统配置



### 标准规范

#### 1 一般规范

测量对象：液体密度

测量原理：振动密度测量

测量范围：密度：0.5~2.0g/cm<sup>3</sup>

温度：-10~100℃

变送器与探头之间的距离：可达2km

电源：90~132V AC 或 180~264V AC，50/60Hz

功耗：20VA

#### 2. 探头

##### (1) VD6D 普通型探头

探头结构：非防爆探头，防雨结构

箱体材料：铸铝合金

箱体涂层：环氧树脂

箱体颜色：翡翠绿（相当于蒙赛尔色度

##### 7.5BG4/1.5)

浸水部件材料：

基础件：SUS316

振动器：不锈钢 JIS SUS316 或镍



变送器



探头

测量液体温度：-10~100℃

测量液体压力：不大于2MpaG{20kgf/cm<sup>3</sup>G}

承受压力：4.9MpaG（20kgf/cm<sup>3</sup>G}

蒸汽跟踪：可提供

流程连接：Rc1/4{JIS PT1/4}阴螺纹

电气连接：G3/4{JIS PT3/4}阴螺纹

安装：50mm直径{JIS 50A（2英寸）}管道安装

环境温度：-10~50℃

重量：大约12kg

##### (2) VD6DF 防火型（防爆）探头

探头结构：JIS d2G3 或 NEC Class I、1区、C和D组，防火型结构

流程连接：JIS PT1/4 阴螺纹，1/4" NPT(美国标准锥管螺纹)阴螺纹（仅用于VD6DF-□\*B/FM）

电气连接：JIS PF3/4 阴螺纹，1/4" NPSM(美国标准机械接头直管螺纹)阴螺纹（仅用于VD6DF-□\*B/FM）

除上述结构不同外，其余技术规范与（1）中普通型探头相同

##### (3) VD6S 卫生型探头

流程连接：与JIS 6A（6mm直径）管的特殊连接。（在支架内）

湿处理部件材料：与标准型一样

支架：聚四氟乙烯

O-形圈：氟橡胶

蒸汽跟踪：不提供

除上述项外，技术规范与（1）中普通型探头相同。

温度探测器保护管可拆分。

**这些探头不能用在强腐蚀性液体及可能粘附传感器的溶液。如果确定溶液含泥浆或淤泥，请咨询横河公司。测量 NaOH 溶液时，使用带镍振动器的传感器。**

### 3. DM8C 型变送器

显示：数字显示，五位 LED 数字

显示内容：转换为参比温度(中心温度)下的密度 ( $\text{g/cm}^3$ )值

测量温度下的密度 ( $\text{g/cm}^3$ )

测量液体温度 ( $^{\circ}\text{C}$ )

设置校正液体的密度值 ( $\text{g/cm}^3$ ) (需要时才调出数据进行显示)

校正液的温度系数设置值 ( $\times 10^{-5} \text{g/cm}^3/^{\circ}\text{C}$ ) (需要时才调出数据进行显示)

输出信号设置值 (%) (需要时才调出数据进行显示)

输出量程下限设置 ( $\text{g/cm}^3$ ) (需要时才调出数据进行显示)

参比温度 (中心温度) 设置值 ( $^{\circ}\text{C}$ ) (需要时才调出数据进行显示)

测量液体的温度系数设置值 ( $\times 10^{-5} \text{g/cm}^3/^{\circ}\text{C}$ ) (需要时才调出数据进行显示)

故障内容显示

输出信号：

模拟输出：4~20mA DC (负载电阻不大于 500  $\Omega$ )，及 0~1V DC (负载电阻  $\geq 250 \Omega$ )，隔离输出。

转换为参比温度下的密度 ( $\text{g/cm}^3$ )

测量温度下的密度 ( $\text{g/cm}^3$ )

数字输出：RS-232-C

测量液体温度

校正状态

故障报警

输出信号跨度：0.05~0.5  $\text{g/cm}^3$  可设置

参比温度设置：0~100 $^{\circ}\text{C}$  (设定式的增加或减少量为 1 $^{\circ}\text{C}$ )

故障状态的触点输出：一点。触点在故障状态下或电源故障时关闭。正常时打开。

允许电压：220V DC, 250V AC

允许电流：2A (电阻负载)

允许触点功率：60W

故障检查内容：探头故障和变送器故障

故障输出：

模拟信号：下降到输出信号范围的-10%时

数字信号：错误信息输出

输出信号保持：在校正或维护模式下保持

温度系数的设置范围：0~0.0002 $\text{g/cm}^3/^{\circ}\text{C}$

校正顺序：用存储的液体密度进行 One-touch (一触式)校正 (一点或两点校正)

环境温度：-10~55 $^{\circ}\text{C}$

电源：90~132V AC 或 180~264V AC, 50/60Hz

箱体结构：防尘和防雨结构

涂层颜色：门 相当于 2.8GY/6.4/0.9

箱 相当于 2.0GY/3.1/0.5

涂层：环氧树脂烤漆

安装：面板安装，壁式安装或 JIS 50A 管道式安装

空气净化连接器：JIS Rc1/8 阴螺纹，JIS Rc1/4 阴螺纹或 1/4NPT 阴螺纹可选择

电气连接：五孔，直径 27 mm

附四个相当于 JIS A15 的塑料防水塞，一个相当于 JIS A20 的塑料防水塞。

重量：大约 7.5kg

### 4. 专用电缆 DM8W

类型：六芯双屏蔽电缆

绝缘层：聚乙烯

外层：聚氯乙烯

绝缘电阻：1000M $\Omega$ /km

导线电阻：15.31 $\Omega$ /km

导线外径：15.8 mm

### 5. VD6SM 型取样系统

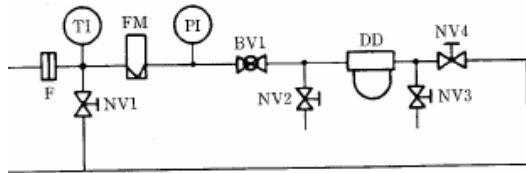
流程条件：

入口温度：0~100 $^{\circ}\text{C}$

入口压力：0~2MPa {0~20kgf/cm $^2$ G}

差压：至少 100kPa {1kgf/cm $^2$ }

流速：1~10 l/min



取样系统图

元件规格

- F : 过滤器, 不锈钢 JIS SUS316 (80 目)
- PI : 压力计, 0~1MpaG{0~10kgf/cm<sup>2</sup>G}或 0~2MPa{0~20kgf/cm<sup>2</sup>G}, 不锈钢 JIS SUS316
- TI : 温度计, 0~100℃或 0~150℃, 不锈钢 JIS SUS316
- FM : 流量计, 锥形金属管流量计, 1~10 l/min, 不锈钢 JIS SUS316
- BV : 球阀, 不锈钢 JIS SUS316
- NV : 针形阀, 不锈钢 JIS SUS316
- DD : 密度计探头

注: 本取样系统正常情况下不能用于食品。如果需要应用于食品行业, 请咨询横河公司。

**特性**

(探头与变送器组合后的特性)

- 重现性: 5 × 10<sup>-4</sup>g/cm<sup>3</sup>(对数字输出而言)  
量程的 1% (模拟输出)
- 线性度: 量程的 ± 0.5% (当量程不大于 0.2 g/cm<sup>3</sup> 时)  
范围的 ± 1% (当量程大于 0.2 g/cm<sup>3</sup> 时)
- 温度特性: ± 0.5%/± 10℃ (补偿测量液体温度和探测器温度变化的误差)
- 流动特性: 在 0~5 l/min 范围内, ± 0.1%
- 压力特性: ± 0.0005g/cm<sup>3</sup>/± 98kPa{± 1kgf/cm<sup>2</sup>G}
- 粘度误差: 0~1500cp 范围内, ± 0.1%

**标准附件**

1	冲洗 (注入标准溶液或溶剂)	
2	刷洗 (清洗探头)	1pc.
3	接线端盒用六角扳手	1pc.
4	固定盖用的六角扳手	1pc.
5	O 形圈	1bag
6	硅胶	2packs

**型号及后缀代码**

1. 探头

(1) 普通型探头

型号	后缀代码	规范
VD6D	.....	普通型探头
振动材料	-S3..... -N1.....	不锈钢 JIS SUS316 镍
——	*B.....	B 型

(2) 防爆型探头

型号	后缀代码	规范
VD6DF	.....	防爆型探头
振动材料	-S3..... -N1.....	不锈钢 JIS SUS316 镍
——	*B.....	B 型
——	/FM	NEC Class1, Division1, Groups C 和 D, 防爆型

(3) 卫生型探头

型号	后缀代码	规范
VD6DS	.....	卫生型探头
振动材料	-S3.....	不锈钢 JIS SUS316
——	*B.....	B 型

2. 变送器

型号	后缀代码	选项代码	规范
DM8C	.....	.....	变送器
电源	-A1..... -A2.....	.....	90~132V AC, 50/60Hz 180~264V AC, 50/60Hz
——	*A.....	.....	A 型
(选项)	空气净化连接	/AP1 /AP2	PT1/4 阴螺纹 1/4NPT 阴螺纹

3. 专用电缆

型号	后缀代码	规范
DM8W	.....	卫生型探头
电缆长度	-L□□□□...	长度 (单位: m)
——	*A.....	A 型

(注) 在“-L□□□□”内输入电缆长度(米)  
如: 50m 为 L0050      100m 为 L0100

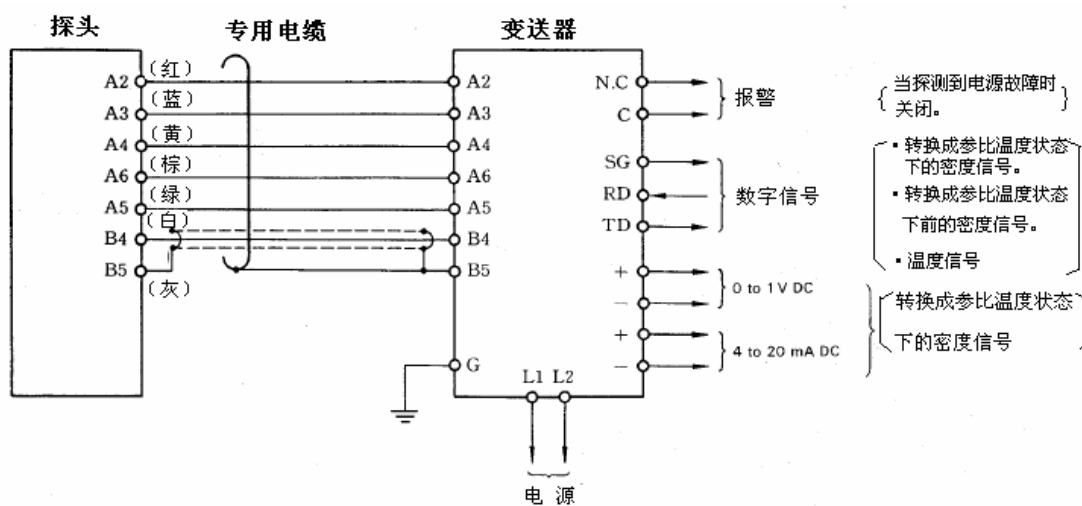
#### 4. 取样系统

型号	后缀代码	选项代码	技术规格
VD6SM	.....	.....	取样系统
管道 连接	-JPT.....	.....	PT1/2 阴螺纹
	-10K.....	.....	JIS 10K 15RF 法兰
	-20K.....	.....	JIS 20K 15RF 法兰
	-150.....	.....	ANSI 150 1bs 1/2RF 法兰
	-300.....	.....	ANSI 300 1bs 1/2RF 法兰
	-151.....	.....	JPI 150 1bs 1/2RF 法兰
	-301.....	.....	JPI 300 1bs 1/2RF 法兰
	-WST.....	.....	1/2 英寸焊接支架
压力计范围	-PG10.....	.....	0~1MPaG{0~10kgf/cm <sup>2</sup> }
	-PG20.....	.....	0~2MPaG{0~20kgf/cm <sup>2</sup> }
	-PK10.....	.....	隔膜压力计 0~1MPaG{0~10kgf/cm <sup>2</sup> }
	-PK20.....	.....	隔膜压力计 0~2MPaG{0~20kgf/cm <sup>2</sup> }
温度计范围	-T100.....	.....	0~100℃
	-T150.....	.....	0~150℃
	*A.....	.....	A
可选规格		/ST.....	带蒸汽跟踪器 (注)

(注) 如果需要蒸汽跟踪器, 需选择隔膜压力计。

JPI: 日本石油协会标准。

#### 线路连接

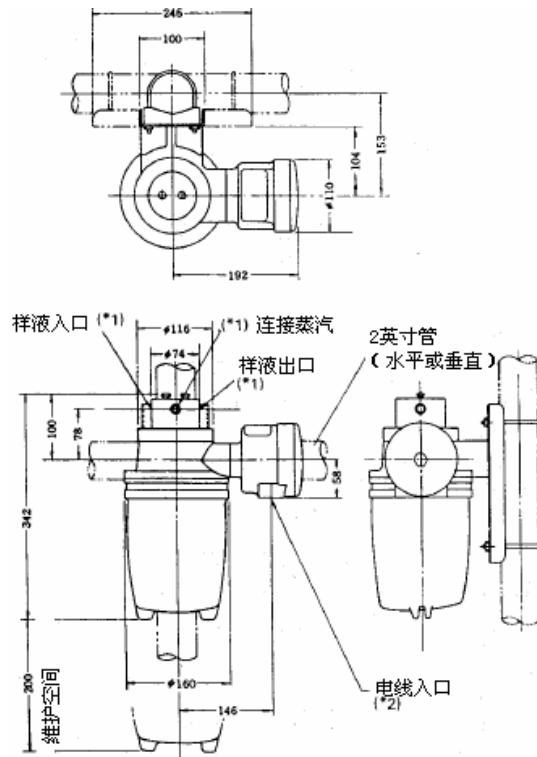


# 外形尺寸

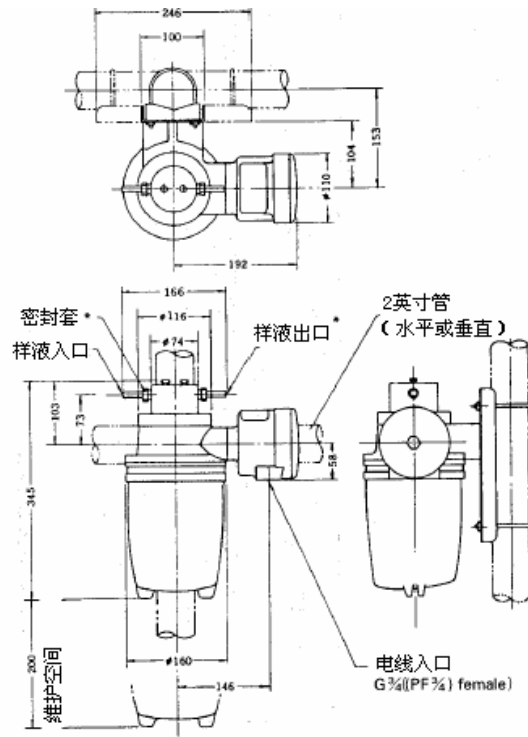
单位: mm

## 1. 探头

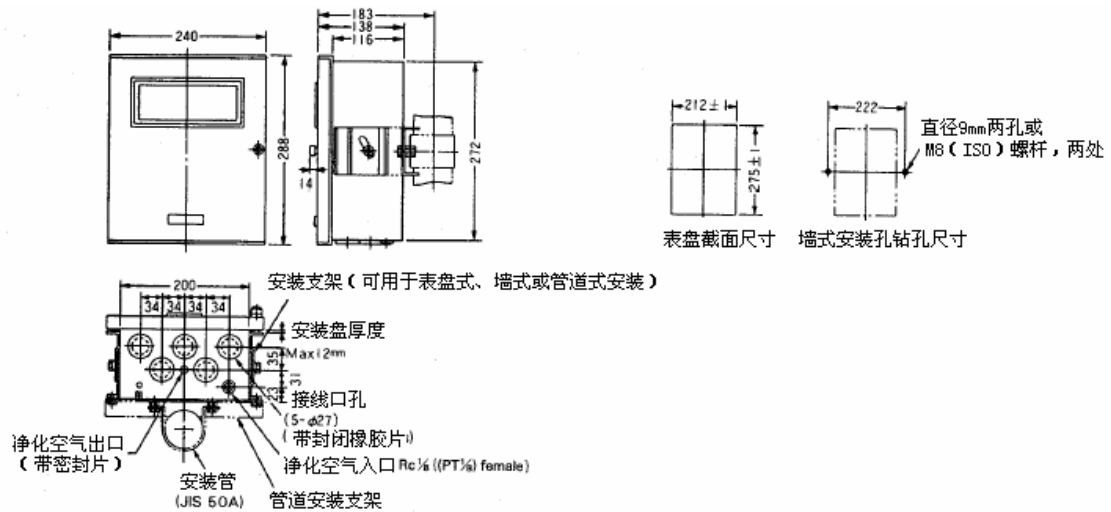
普通型和防爆型 VD6D 和 VD6DF



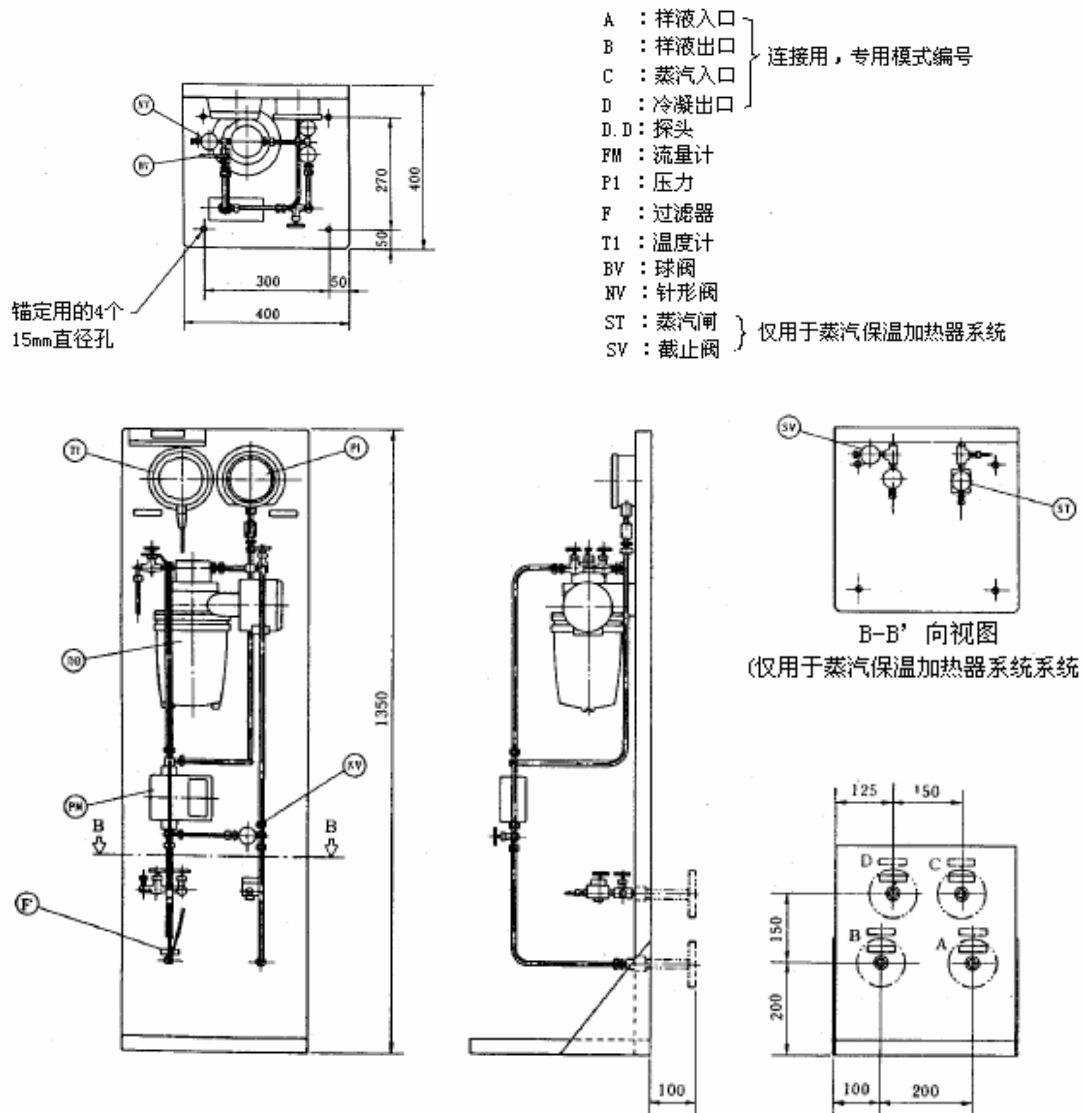
卫生型探头 VD6DS



## 2. 变送器 DM8C



### 3. 取样系统



## 振动型液体密度计调查表

欢迎你咨询振动型液体密度计。

请通过填写下述空格指定您的要求，并在表格中填写需求的信息。

### 1. 一般项

公司名称: \_\_\_\_\_  
负责人 : \_\_\_\_\_ 部门: \_\_\_\_\_ (电话: \_\_\_\_\_ )  
工厂名称: \_\_\_\_\_  
安装目的:  指示  记录  报警  控制  
测量位置: \_\_\_\_\_

### 2. 测量条件

(1) 液体温度: \_\_\_\_\_ 到 \_\_\_\_\_ , 正常 \_\_\_\_\_ (°C)  
(2) 液体压力: \_\_\_\_\_ 到 \_\_\_\_\_ , 正常 \_\_\_\_\_ (kPaG{kgf/cm<sup>2</sup>G})  
(3) 液体流量: \_\_\_\_\_ 到 \_\_\_\_\_ , 正常 \_\_\_\_\_ (l/min)  
(4) 泥浆组成:  否  是 \_\_\_\_\_  
(5) 待测液体名称: \_\_\_\_\_  
(6) 待测液体组成: \_\_\_\_\_  
(7) 其他: \_\_\_\_\_

### 3. 安装位置

(1) 环境温度: \_\_\_\_\_  
(2) 变送器位置:  室外  室内 \_\_\_\_\_  
(3) 其他: \_\_\_\_\_

### 4. 技术要求

(1) 测量范围: \_\_\_\_\_  
(2) 振动材料:  不锈钢 SUS 316  镍  
(3) 变送器与探头之间的电缆长度: \_\_\_\_\_ m  
(4) 电源:  90~132V AC  180~264V AC  
(5) 其他: \_\_\_\_\_