

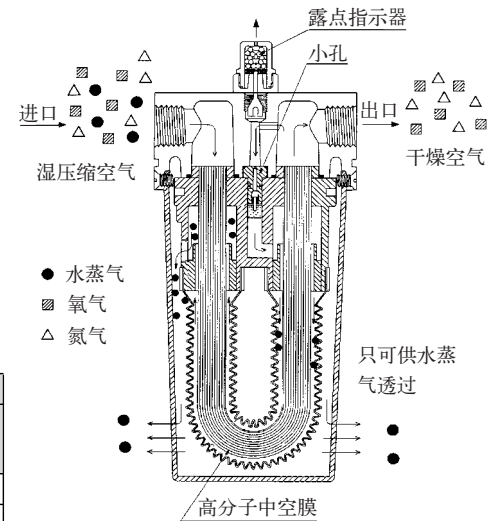
共同规格

使用流体	压缩空气	
使用压力范围 MPa	IDG1~IDG20	0.3~0.85
	IDG30~IDG100	0.3~1.0
环境和流体温度	注1)	-5~+50℃
露点指示器耗气量	注2)	1ℓ/min(ANR){进口压力在0.7MPa时}

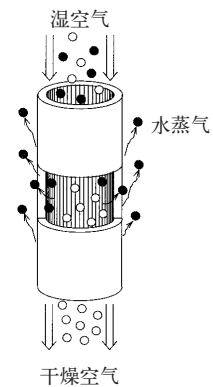
注1) IDG1~IDG20为-5~+55℃。

注2) IDG1没有露点指示器。IDG3, IDG5标准型不带露点指示器。

原理



特殊的高分子中空隔膜只供水蒸气透过，当湿的压缩空气进入中空隔膜时，大量水蒸气便穿透过隔膜从而由少量压缩空气带出器外，输出的便是干燥的压缩空气。



- 输出空气(大气压)露点温度最低可达-60℃。
[一般冷冻式空气干燥器大气压露点温度: -17℃]
- 设计简单, 除水率高。
- 采用高分子中空隔膜来除去水份。
- 不需要电源。
- 没有冷媒(氟利昂)。
- 寿命长。
- 标准型带有露点指示器(IDG1~5除外)。
- 不需要排水器。
- 安装方便。
- 可与前置过滤器(油雾及微雾分离器)组合。

注1)	型号	规格				配件(可选项)	
		输出口露点 (大气压)	进口空气流量 ℓ/min (ANR)	出口空气流量 ℓ/min (ANR)	耗气量 ℓ/min (ANR)	接管口径	托架型号
标准型	IDG1-02	-20℃	12.5	10	2.5	1/4	-
	IDG3-02		31	25	6	1/8 · 1/4	BM59
	IDG5-02		62	50	12		
	IDG10-03		125	100	25	1/4 · 3/8	BM61
	IDG20-03		250	200	50		BM63
	IDG30-03		375	300	75		BM64
	IDG50-03		625	500	125	3/8 · 1/2	BM65
	IDG60-04		725	600	125		
	IDG75-04		900	750	150		
IDG100-04	1190	1000	190	1/2			
低耗气量型	IDG3H-02	-15℃	28	25	3	1/8 · 1/4	BM59
	IDG5H-02		56	50	6		
	IDG10H-03		111	100	11	1/4 · 3/8	BM61
	IDG20H-03		222	200	22		BM63
	IDG30H-03		335	300	35		BM64
	IDG50H-03		560	500	60	3/8 · 1/2	BM65
	IDG60H-04		665	600	65		
	IDG75H-04		830	750	80	1/2	BM65
IDG100H-04	1110	1000	110				
低露点型	IDG30L-03	-40℃	100	75	25	1/4 · 3/8	BM64
	IDG50L-03		150	110	40		
	IDG60L-04		227	170	57	3/8 · 1/2	BM65
	IDG75L-04		320	240	80		
	IDG100L-04	400	300	100	3/8 · 1/2	BM65	
	IDG60S	77	50	27			
	IDG75S	154	100	54			
	IDG100S	235	150	85			

注1) IDG1没有露点指示器, IDG10至IDG50标准型已带有露点指示器, 但IDG3及IDG5标准型是不带的, 如IDG3及IDG5也带有露点指示器, 请在型号后加上-S, 型号举例: IDG5-02-S。

注2) 条件: 进口压力在0.7MPa, 进口饱和温度在25℃及环境和流体温度在25℃的情况下。

注3) 标准型过气方向是从左至右, 另有过气方向从右至左供选择, 型号举例: IDG10-03-R。

高分子膜式空气干燥器: IDG系列

型号表示方法

IDG - - - -

不同尺寸大小下的流量

尺寸大小	出口空气流量/耗气量[l/min(ANR)]			
	基准露点温度			
	-20℃	-15℃	-40℃	-60℃
1	10/2.5	-	-	-
3	25/6	25/3	-	-
5	50/12	50/6	-	-
10	100/25	100/11	-	-
20	200/50	200/22	-	-
30	300/75	300/35	75/25	-
50	500/125	500/60	110/40	-
60	600/125	600/65	170/57	50/27
75	750/150	750/80	240/80	100/54
100	1000/190	1000/110	300/100	150/85

基准露点温度

无记号	-20℃
H	-15℃
L	-40℃
S	-60℃

螺纹种类

无记号	Rc
F	G
N	NPT

附件

无记号	无(标准品)
B	带托架(IDG1除外)

基准规格

记号	内容
无记号	无(标准)
P	带分流空气排出用接头
R	流动方向由右向左
S	带露点指示器

* 需托架时, 应给出托架型号。* 多个记号按字母顺序排列。

接管口径

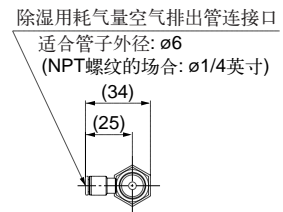
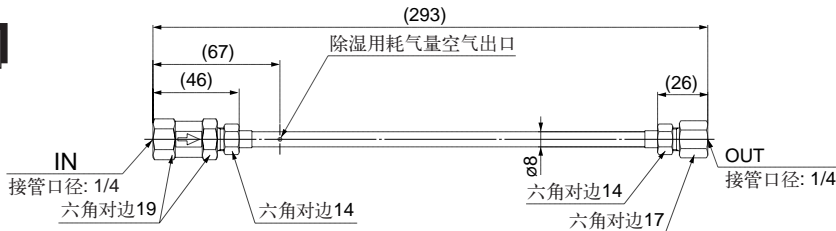
基准露点温度	记号	接管口径	尺寸大小												
			1	3	5	10	20	30	50	60	75	100			
-20℃	01	1/8	○	○	○	○	○	○	○	○	○	○	○	○	○
	02	1/4	○	○	○	○	○	○	○	○	○	○	○	○	○
	03	3/8	-	-	-	○	○	○	○	○	○	○	○	○	○
	04	1/2	-	-	-	-	-	-	-	○	○	○	○	○	○
-15℃	01	1/8	-	○	○	-	-	-	-	-	-	-	-	-	-
	02	1/4	-	○	○	○	○	○	○	○	○	○	○	○	○
	03	3/8	-	-	-	○	○	○	○	○	○	○	○	○	○
	04	1/2	-	-	-	-	-	-	-	-	○	○	○	○	○
-40℃	02	1/4	-	-	-	-	-	-	○	○	-	-	-	-	-
	03	3/8	-	-	-	-	-	-	○	○	○	○	○	○	○
	04	1/2	-	-	-	-	-	-	-	-	○	○	○	○	○
	03	3/8	-	-	-	-	-	-	-	-	○	○	○	○	○
-60℃	04	1/2	-	-	-	-	-	-	-	-	-	○	○	○	○
	03	3/8	-	-	-	-	-	-	-	-	-	○	○	○	○
	04	1/2	-	-	-	-	-	-	-	-	-	-	○	○	○
	03	3/8	-	-	-	-	-	-	-	-	-	-	-	○	○

基准规格与尺寸大小的关系(在不同基准露点温度下)

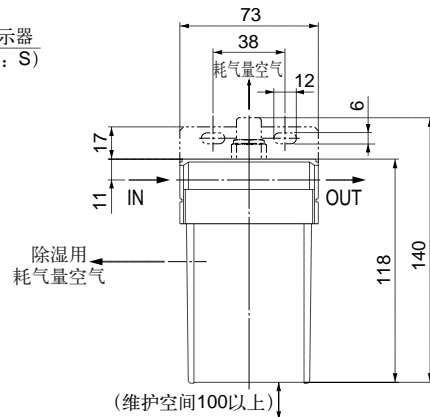
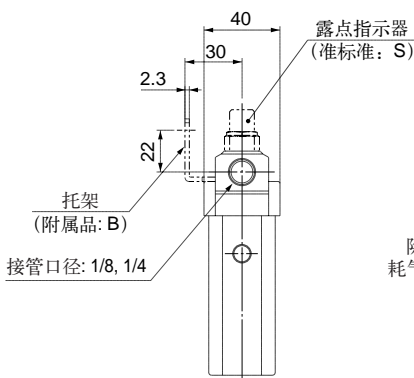
基准露点温度	基准规格	尺寸大小													
		1	3	5	10	20	30	50	60	75	100				
-20℃	无记号	○	○	○	○	○	○	○	○	○	○	○	○	○	○
	P	○	○	○	○	○	○	○	○	○	○	○	○	○	○
	R	-	○	○	○	○	○	○	○	○	○	○	○	○	○
	S	-	○	○	标准装备										
-15℃	无记号	-	○	○	○	○	○	○	○	○	○	○	○	○	○
	P	-	○	○	○	○	○	○	○	○	○	○	○	○	○
	R	-	○	○	○	○	○	○	○	○	○	○	○	○	○
	S	-	○	○	标准装备										
-40℃	无记号	-	-	-	-	-	○	○	○	○	○	○	○	○	○
	P	-	-	-	-	-	○	○	○	○	○	○	○	○	○
	R	-	-	-	-	-	-	○	○	○	○	○	○	○	○
	S	-	-	-	-	-	-	-	-	-	-	-	-	-	-
-60℃	无记号	-	-	-	-	-	-	-	-	-	-	-	-	-	-
	P	-	-	-	-	-	-	-	-	-	-	-	-	-	-
	R	-	-	-	-	-	-	-	-	-	-	-	-	-	-
	S	-	-	-	-	-	-	-	-	-	-	-	-	-	-

外形尺寸图 (毫米)

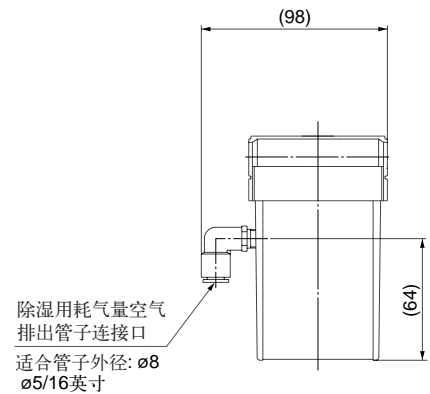
IDG1



IDG3, 5 IDG3H, 5H



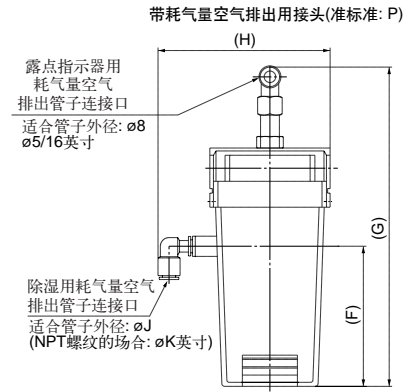
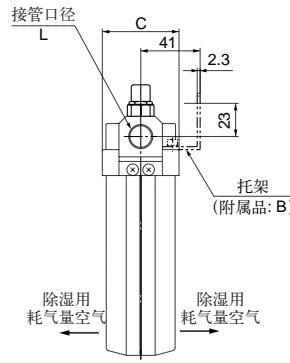
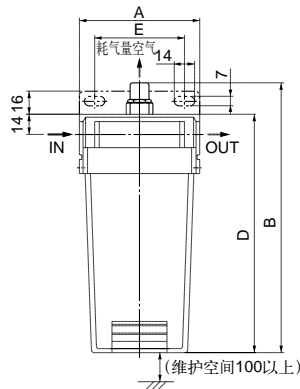
带耗气量空气排出用接头(基准: P)



高分子膜式空气干燥器: IDG系列

外形尺寸图 (毫米)

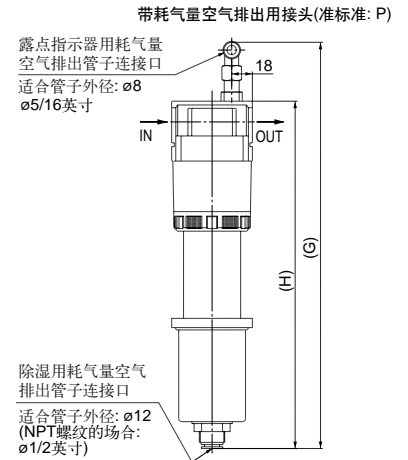
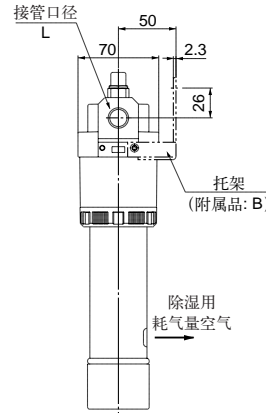
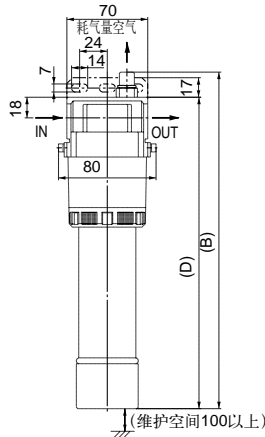
**IDG10, 20
IDG10H, 20H**



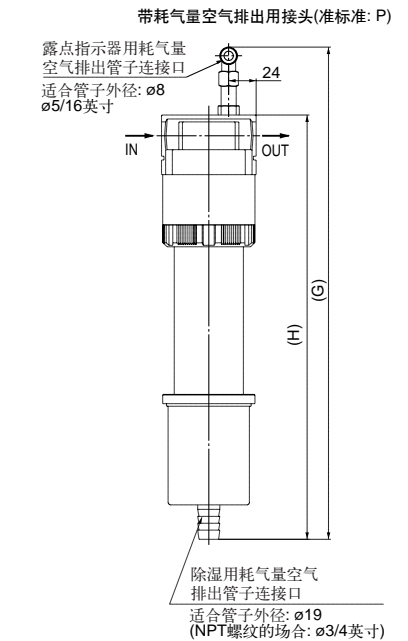
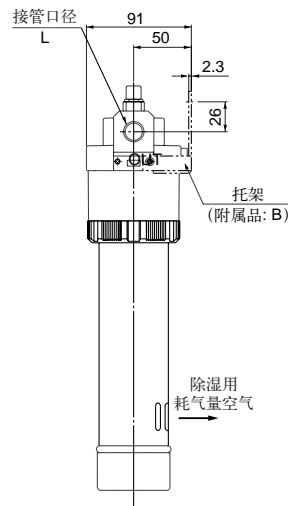
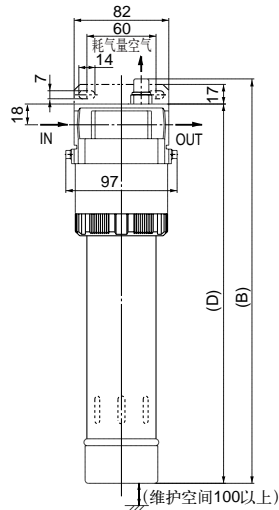
型号	接管口径 L	A	B	C	D	E	准标准: P				
							F	G	H	J	K
IDG10, 10H	1/4, 3/8	83	187	53	165	62	97	224	119 [126]	8	5/16
IDG20, 20H		113	212	54	190	82	114	249	147 [154]	10	3/8

[]内为NPT螺纹的场合。

**IDG30, 50
IDG30H, 50H
IDG30L, 50L**



**IDG60, 75, 100
IDG60H, 75H, 100H
IDG60L, 75L, 100L
IDG60S, 75S, 100S**

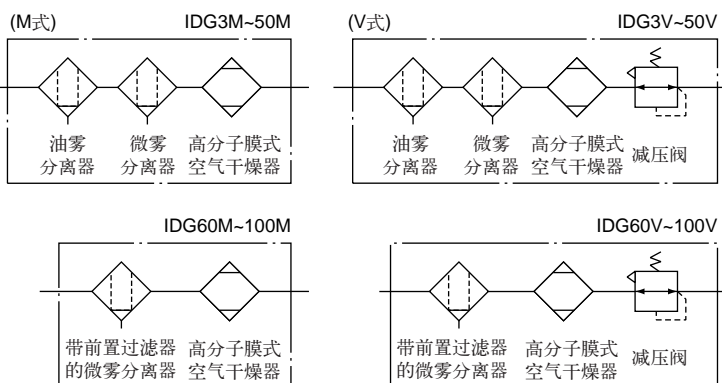


型号	接管口径 L	B	D	准标准: P	
				G	H
IDG30, 30H, 30L	1/4, 3/8	293	271	361	302
IDG50, 50H, 50L		337	315	405	346
IDG60, 60H	3/8, 1/2	352	330	428	369
IDG75, 75H, 100, 100H	1/2				
IDG60L, 60S	3/8, 1/2	392	370	468	409
IDG75L, 75S		472	450	548	489
IDG100L, 100S		542	520	618	559

高分子膜式空气干燥器组件



图形符号



型号表示方法

IDG 30 M - 03

尺寸大小

3
5
10
20
30
50
60
75
100

准标准规格※

记号	内容	尺寸大小								
		3	5	10	20	30	50	60	75	100
无记号	标准	●	●	●	●	●	●	●	●	●
P	带耗气量空气排出用接头	●	●	●	●	●	●	●	●	●
R	流动方向(右→左)	●	●	●	●	●	●	●	●	●
S	带露点指示器	●	●							

※ 2个及3个记号时, 按字母顺序排列表示。
 注1) 记号P仅适合M式的带自动排水或带排水导管。对V式, 不适合使用带溢流型减压阀。
 注2) 螺纹种类记号N,F不适合。

基准露点温度及空气流量

记号	基准露点 ℃	不同尺寸下的流量 出口空气流量 耗气量 ℓ/min(ANR)								
		3	5	10	20	30	50	60	75	100
无记号	-20	25/6	50/12	100/25	200/50	300/75	500/125	600/125	750/150	1000/190
H	-15	25/3	50/6	100/11	200/22	300/35	500/60	600/65	750/80	1000/110
L	-40	-	-	-	-	75/25	110/40	170/57	240/80	300/100
S	-60	-	-	-	-	-	-	50/27	100/54	150/85

排水方法

(油雾分离器、微雾分离器、带前置过滤器的微雾分离器)

记号	排水方法	大小及基准露点					
		3, 3H 5, 5H	10, 10H 20, 20H	30, 30H, 30L 50, 50H, 50L	60, 60H 75, 75H 100, 100H	60L, 60S 75L, 75S 100L, 100S	
无记号	手动阀	●	●	●	●	●	
C	N.C. 自动排水器	●	●	●	-	●	
D	N.O. 自动排水器	-	-	●	●	●	
J	排水导管 (口径1/4 无阀)	-	●	●	●	●	

元件构成

记号	内容	元件名称						
		油雾分离器	微雾分离器	带前置过滤器的微雾分离器	高分子膜式空气干燥器	减压阀		
M	带油雾分离器	IDG3-IDG50	●	●	-	●	-	
		IDG3H-IDG50H	●	●	-	●	-	
		IDG30L/ IDG50L	●	●	-	●	-	
		IDG60-IDG100	-	-	●	●	-	
		IDG60H-IDG100H	-	-	●	●	-	
		IDG60L-IDG100L	●	●	-	●	-	
V	带油雾分离器及减压阀	IDG60S-IDG100S	●	●	-	●	-	
		IDG3-IDG50	●	●	-	●	●	
		IDG3H-IDG50H	●	●	-	●	●	
		IDG30L/ IDG50L	●	●	-	●	●	
		IDG60-IDG100	-	-	●	●	●	
		IDG60H-IDG100H	-	-	●	●	●	
IDG60L-IDG100L	●	●	-	●	●			
IDG60S-IDG100S	●	●	-	●	●			

接管口径

记号	口径	尺寸大小								
		3	5	10	20	30	50	60	75	100
01	1/8	●	●	-	-	-	-	-	-	-
02	1/4	●	●	●	●	●	●	-	-	-
03	3/8	-	-	●	●	●	●	●	注)	注)
04	1/2	-	-	-	-	-	-	●	●	●

注) 基准露点-20℃(无记号)、-15℃(记号H)の場合不适合。

螺纹的种类

无记号	Rc
N	NPT
F	G