



静电感应式粉尘仪 S300 系列

目 录

目 录.....	1
S300 系列静电感应式粉尘仪	2
原理简介.....	3
性能指标.....	4
变送器外形尺寸图.....	5
接线图.....	5
选型指南.....	6
应用信息表.....	7

S300 系列静电感应式粉尘仪

- ✓ 安装简便，无须对中。
- ✓ 可以测量非常小的颗粒。
- ✓ 不受振动影响。
- ✓ 粉尘的颜色不影响测量。
- ✓ 没有光学窗口需要保持干净。
- ✓ 小水滴不会影响测量。
- ✓ 探头上的沾附不影响测量。
- ✓ 智能算法可以滤除干扰信号
- ✓ 故障信息显示
- ✓ 可选反吹装置。
- ✓ 价格经济。

其它可选附件包括：

D400 – 分体式显示仪与
S303/S304/S305 配套



产品描述

芬兰 Sintronic 公司的 S300 系列粉尘仪，是在上一代 STD10 系列的基础上改进而来的。采用静电感应式原理，结合多年的现场经验，准确性，可靠性和易操作性都有很大提高。产品的标定完全智能化，代表了未来静电式粉尘仪的发展方向，用户遍及全世界。

S300 系列有以下几个品种：

- S301 – 粉尘浓度报警开关
- S303 – 粉尘浓度趋势探测仪
- S304 – 粉尘浓度计
- S305 – 环保监测粉尘仪(TUV 认证)

DustLog3.0 – 专用软件包括 A/D 转换器和电缆用于数据存储和报表。

- * Windows 适配性 (95/98/2000/XP)
- * 在线调试可达 10 通道
- * DDE-可链接
- * 用户报表
- * 组态容易
- * 可调节设定



原理简介

如下图所示，一个绝缘的金属电极安装于烟道中，采用交流感应原理，信号中的直流部分被分离出来并存储，只有信号中的交流部分用于计算粉尘含量。当固体颗粒接触或经过这个绝缘金属电极附近时，将电荷带给电极，在电极上汇聚成电动势。这个电动势与粉尘浓度成正比，这个电动势被测量放大，通过智能算法软件滤除干扰信号，最后输出标准 4-20 mA 信号。测量不受探头上的沾附的影响。

自动设定

S300 系列粉尘仪采用独特的测量方法，接受到的信号由 16 位单片机分析处理，一旦给定单点的粉尘浓度值，整个量程将由仪表自动生成，粉尘仪自动跟踪浓度值的变化，不再需要手动设定。

典型应用

S301 主要用于除尘器或过滤器监测，一旦失效或泄漏提供及时报警，自身具有两个独立的报警继电器信号，作为粉尘浓度高低报警或两级报警。广泛用于电力、冶金、水泥等行业的除尘和固体料仓监测。具有响应快速，测量可靠的特点。

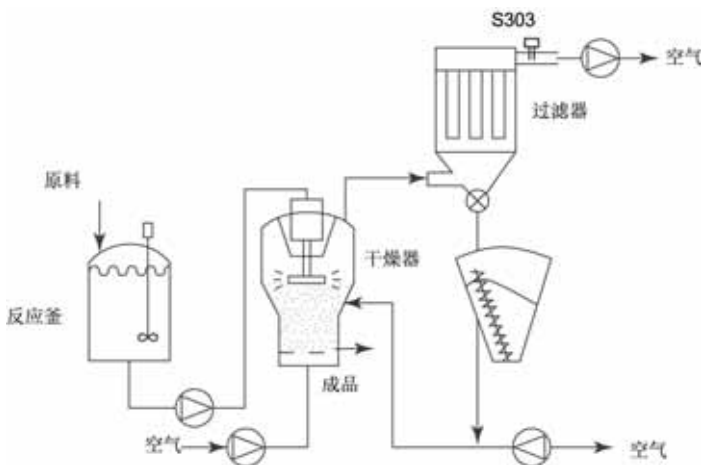
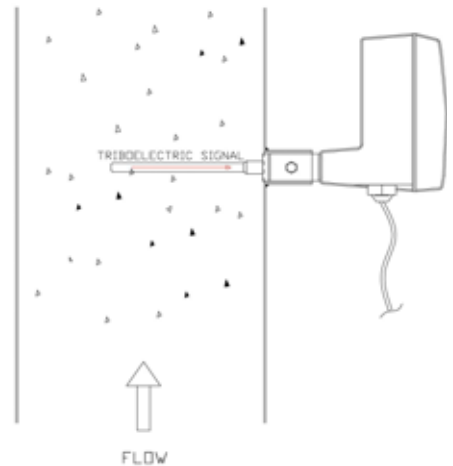
S303 除了具备开关量输出以外，还有 4-20 mA 模拟信号输出。可以用来监测粉尘浓度趋势变化。通常安装于过滤器、旋风器或类似设备的下游，监测固体颗粒浓度，防止泄漏发生，提供早期预警。

S301 和 S303 主要用于布袋除尘器，静电除尘器，陶瓷过滤器和旋风器等。典型应用行业如下：

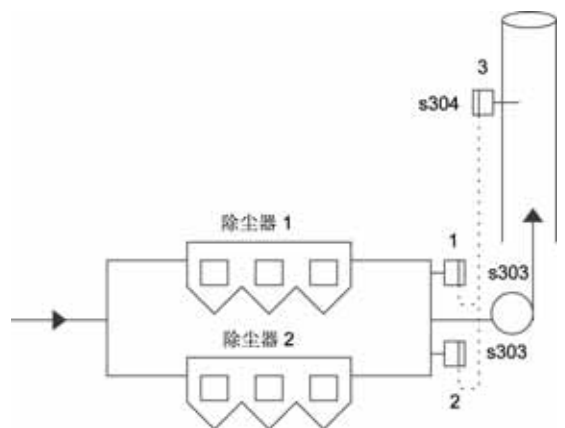
- ⇒ 水泥行业
- ⇒ 木材加工
- ⇒ 化工
- ⇒ 食品和烟草
- ⇒ 冶金
- ⇒ 合成橡胶
- ⇒ 铸造
- ⇒ 饲料
- ⇒ 制药
- ⇒ 电力
- ⇒ 采矿
- ⇒ 废弃物焚烧炉

S304 是线性的粉尘浓度测量仪，单位可以设置为mg/m³。RS422/485 数字通讯功能，可以用来监测烟道排放。

S305 是专门为环保监测设计的，具备TUV环保认证，单位可以设置为mg/m³。RS422/485 数字通讯和多通道监测功能，自动零点和量程校正。



上图为 S303 粉尘仪安装在化工等行业空气过滤器之后，用于监测过滤器的工作效果。




上图为 S303 粉尘仪安装在电除尘器或布袋除尘器前后，监测除尘器工作效果。S304 装在烟囱上，监测最终排放的粉尘浓度。

性能指标

测量介质：	气流中的固体悬浮物
粉尘颗粒：	0.3 μm 或更大
测量范围：	0.1 mg/m ³ 到 1 kg/m ³
精度：	±5%的测量值
过程条件：	
温度：	100°C (标准) / 200-800°C (可选)
压力：	最大 200 kPa
烟气流速：	最小 4 m/s
湿度：	95 % RH 或更小 (非冷凝)
输入电压冲击：	最大 100 V
测量原理：	摩擦/静电探测
阻尼时间：	10 到 180 秒
输出信号：	隔离 4-20 mA (S303/S304/S305) 继电器 5 A , 24 V AC or DC RS422/485 接口 (S304/S305)
环境条件：	
温度：	-20 to + 45°C
湿度：	95 % RH 或更小 (非冷凝)
振动：	5 m/S ² 或更小
材质：	
探头：	316 不锈钢
探头绝缘：	Teflon (高温: PEEK)
外壳：	压铸铝
供电：	115 VAC / 230 VAC , 50/60Hz
电源功率：	3 W
电气接口：	DIN PG11 电源线 ; DIN PG11 信号线。
重量：	2.3 kg
量程设定选择：	正常测量范围： 自动, 取决于平均测量值 扩展测量范围： - (可选) 由工厂设定
报警设定选择：	- 报警值 (两种设定方法) - 自动, 工厂设置 (取决于平均测量值) - 用调试终端设置 (通过软件 Dustlog 设定)
补偿：	自动
防爆：	本安防爆型可选(S303/S304/S305) , APEX 认证。

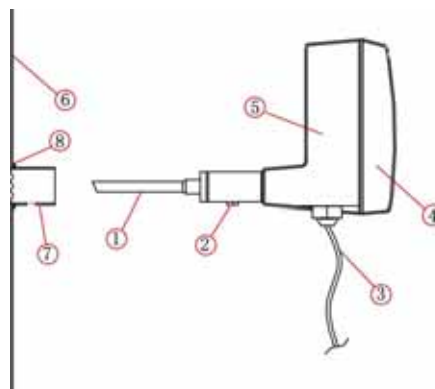
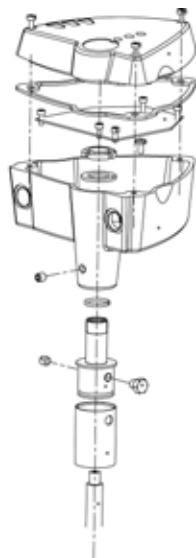
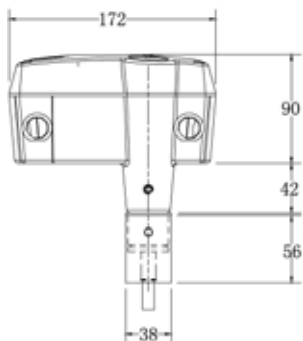
仪器在制造过程中遵循的标准

	EN 61010-1:2001 Safety, LVD
	EN 61326-1 A1 (1998) Electromagnetic Compatibility EMC
	Mechanical tests: IEC 60068-2-6, TEST Fc(1995-03), IEC 60068-2-29, TEST Eb

变送器外形尺寸图

传感器的安装图

单位 mm

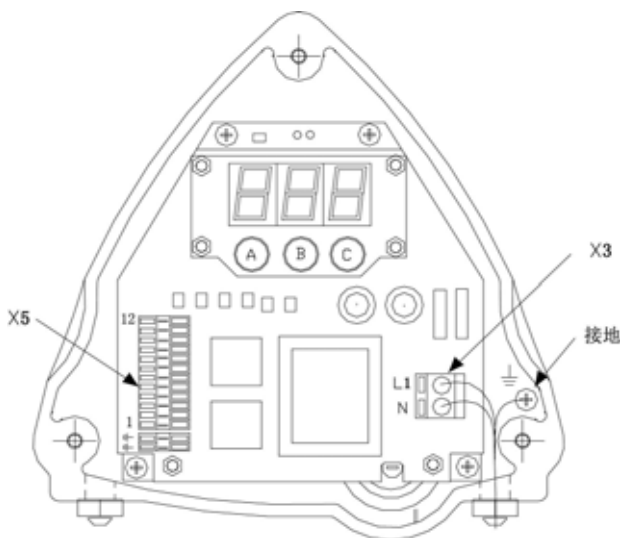


- 1. 探头
- 2. 螺母
- 3. 电缆
- 4. 外壳盖
- 5. 外壳
- 6. 烟道壁
- 7. 管座
- 8. 焊点

注：此图为标准管座/顶丝安装，快夹和法兰安装向厂家查询。

接线图

(以 S304 为例，其余向厂家查询)

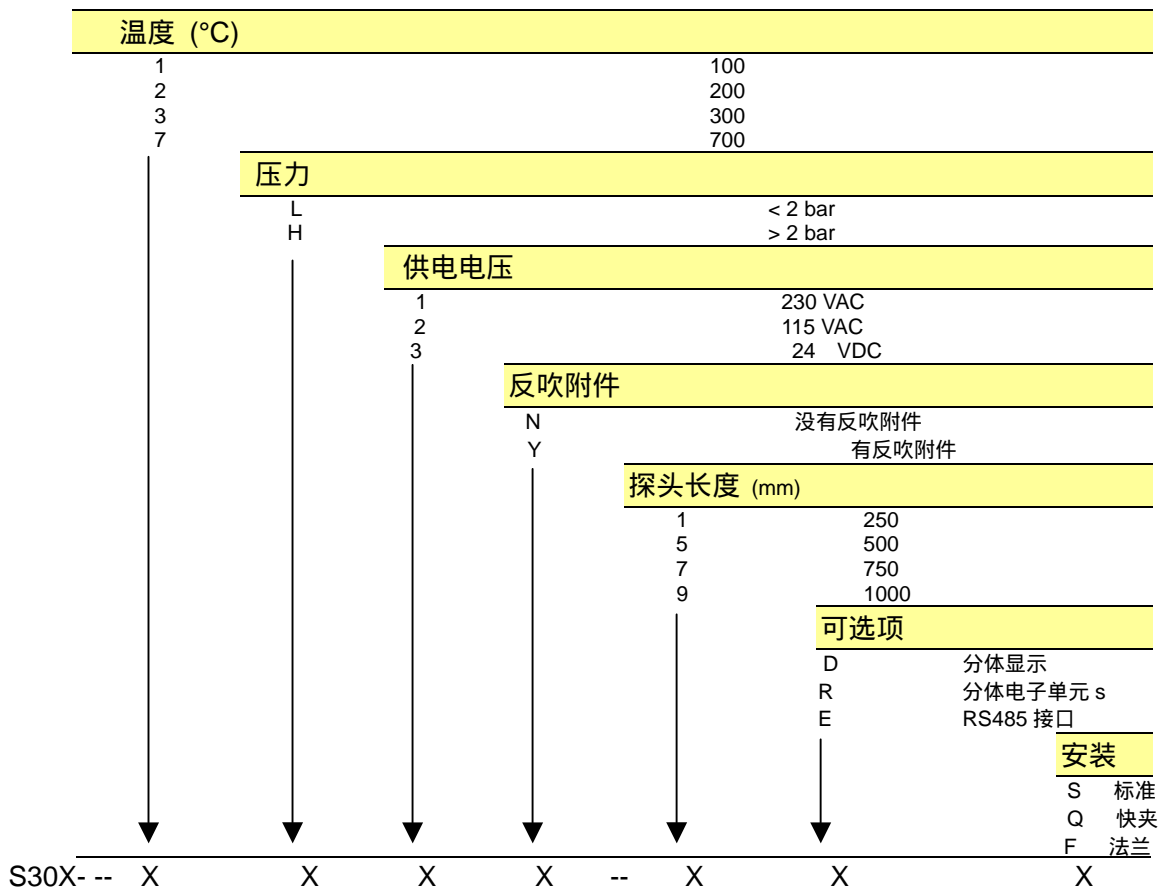


- | | |
|----|----------------|
| | X5 |
| 1 | 继电器 1 常闭端 |
| 2 | 公共端 |
| 3 | 继电器 1 常开端 |
| 4 | 继电器 2 常闭端 |
| 5 | 公共端 |
| 6 | 继电器 2 常开端 |
| 7 | 4-20 mA (+) |
| 8 | 4-20 mA (-) |
| 9 | RS 422/485 (+) |
| 10 | RS 422/485 (-) |
| 11 | RS 422/485 (+) |
| 12 | RS 422/485 (-) |

- | | |
|----|-----------|
| | X3 |
| L1 | 220VAC 火线 |
| N | 220VAC 零线 |

选型指南

S301 , S303 , S304 和 S305 的选型:



例如：S302-1L1N-5DS (表示 S302 系列，耐温 100 °C，耐压 < 2 bar, 230 VAC 供电，无空气反吹装置，500 mm 探头，分体显示，标准管座/顶丝安装。)

分体式

S300 系列的分体式型号为 S311，S313，S314 和 S315。分体式主要用于现场存在高温，强震动等条件不适合变送器的情况，分体式的探头带前置放大器，与变送器的距离最大 200 米。连接电缆为 4 芯屏蔽线。

本安防爆型

S300 系列的本安防爆型号为 S313X，S314X 和 S315X，都是分体式，探头和前置放大器是本安的。具有 ATEX 认证。在前置放大器与变送器之间配有齐纳安全栅，与变送器的距离最大 100 米。

应用信息表 Application Data Sheet

客户信息 CUSTOMER INFORMATION	
用户名称和地址： Company Name and Address	
电话 Phone:	传真 Fax:
联系人 Contact:	E-mail:
现场信息 PROCESS DETAIL	仪表信息 INSTRUMENT DETAIL
处理过程： 锅炉 燃料 _____ 窑炉 说明 _____ 焚烧炉 燃料 _____ 其它 说明 _____ 除尘方式： 静电除尘器 布袋除尘器 湿法除尘 其它 说明 _____ 烟道外形： 圆形 其它 请说明 _____ 烟道材质： 碳钢 不锈钢 其他 请说明 _____ 管道外径 _____ mm 壁厚 _____ mm 气体组分： _____ _____	现场草图： Drawing
过程条件 Process Conditions 最小 Min 正常 Nor 最大 Max 单位 Unit 量程 Range _____ 温度 Temp _____ 压力 P _____	供电电源 Input Power 110VAC 220VAC 24VDC 输出 Output 模拟信号 继电器信号 数字信号
备注： NOTES	
代理商 REP/Distributor	联系人 Contact

注：为了确认您的选型，请复印上表，务必认真填写，传真给（010）62962860。该表也将作为订货依据。访问www.tina-inc.com可找到该表的电子版，并通过email传到我公司。

北京德菲世纪仪表有限公司

地址：北京市海淀区上地信息路 1 号，创业园 1 号楼 805

电话：010-62962862，82895680 传真：010-62962860

邮编：100085

网址：www.tina-inc.com

e-mail：info@tina-inc.com

北京德菲世纪仪表有限公司对于目录及其他印刷资料可能发生的差错概不受理。

北京德菲世纪仪表有限公司保留不经通知可自行改变产品的权利，对于订货亦是如此。当然，其修改应对已定规格不会有大的改变。