

德菲仪表

四海归一的解决之道 An International Solution Provider

*DELTASONDAR™*  
雷达液位计



喇叭筒天线雷达液位计



棒状天线雷达液位计

## 目 录

目 录.....	1
两线制雷达液位计.....	2
应用说明.....	3
性能指标.....	4
测量范围.....	5
外形尺寸图.....	6
安装示意图.....	7
接线图.....	8
选型指南.....	9
应用信息表Application Data Sheet .....	10

# 两线制雷达液位计

## MRG-10

- ✔ 非接触测量技术。
- ✔ 无可移动部件。
- ✔ 高可靠性，免维护。
- ✔ 高灵敏度。
- ✔ 不受蒸汽、介质温度和压力变化影响。
- ✔ 喇叭筒天线和棒状天线可选
- ✔ 5 位数字液晶显示，带棒图。
- ✔ 两线制 4-20mA 输出，带 HART 协议。
- ✔ 简便的菜单和键盘设置，也可以通过在 PC 上运行的软件设置。
- ✔ 本安防爆
- ✔ 防护等级 NEMA4 或 IP65。
- ✔ 多项认证。

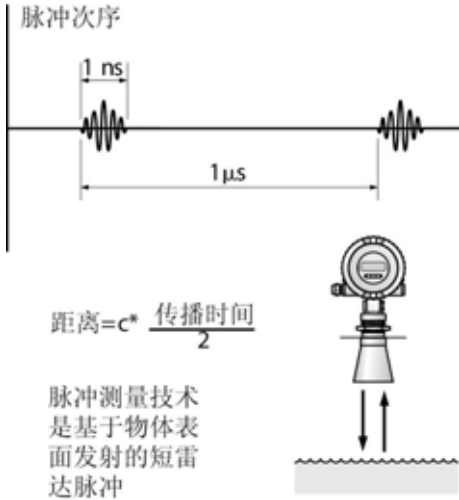


### 产品描述

MRG-10 系列一体式雷达液位计，采用先进的微波超短脉冲技术，为工业和市政各类非接触液位测量而设计。在提高近距离测量精度上有所突破。具有本安防爆认证可用于危险场合。两线制 24VDC 供电，采用了军工技术和工艺。以性能可靠、安装方便和价格合理得以大量应用。

### 原理简介

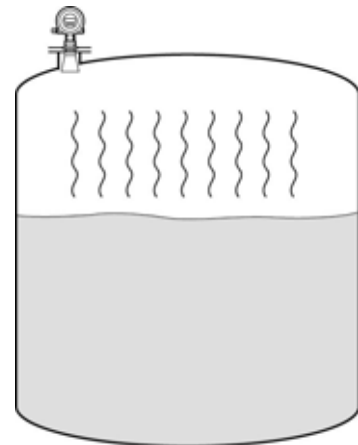
MRG-10 雷达液位计向液体表面传导低能量微波信号，信号被液面反射后又被液位计接收到。从发射到收到回波的时间可以通过先进的数字电路测量出来，由于微波的传导时间是恒定的，所以可以计算出从雷达液位计天线到液面的距离。从而测量出液位。



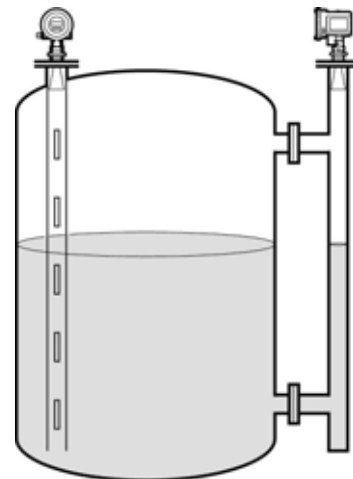
## 应用说明

MRG-10 雷达液位计通常用于测量平静的液面（图一），如果存在搅拌和波动，建议采用大的天线或导波管（图二）。

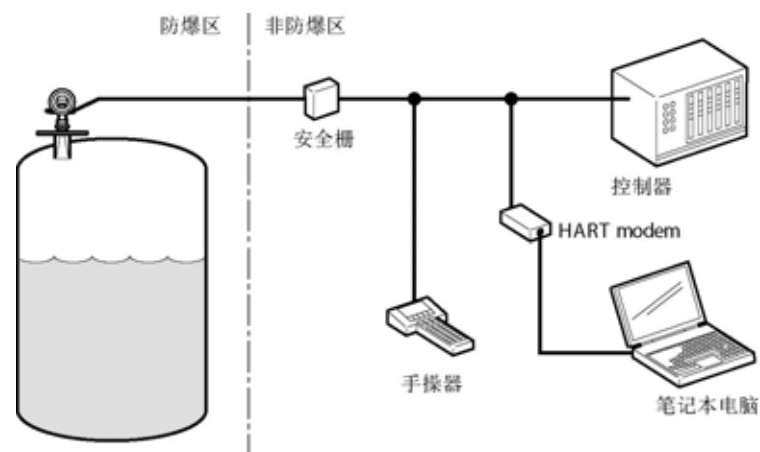
- **石油化工**  
原油, 各类油品、化学制剂, 水及污水等。
- **水及污水处理**  
各种液位、加药罐等。
- **造纸**  
纸浆, 淀粉浆, 妥尔油等
- **采矿**  
矿浆, 水及污水, 化学制剂
- **电力**  
灰浆, 水及污水, 酸碱罐等
- **化工**  
化学制剂, 水及污水等



图一



图二



MRG-10 雷达液位计采用两线制供电，回路叠加 HART 协议，与安全栅构成本安系统。

## 性能指标

<b>基本性能</b>	
测量原理	雷达脉冲反射计时原理
工作频率	5.8 GHz
半能量发射角	棒状天线 : 23 度 喇叭筒天线 4": 34 度 6": 22 度 8": 17 度
微波输出功率	最大 1 μW
标准条件	从金属表面反射, 环境温度 25C, 1 个标准大气压
<b>显示/组态</b>	
现场显示	5 位数字 LCD 显示, 4 个按键, 可显示液位, 空高, 体积比
HART 手操器	Rosemount RS275 手操器, 仅显示无组态。
PC 远程组态	基于 Windows 的组态软件。
<b>电气性能</b>	
供电	回路供电 18-36 VDC
输出	模拟电流 4-20mA+HART
输出选择	液位, 空高, 体积比。
报警状态	保持 低(3.9mA), 高(22mA)
电气连接	2-M20×1.5 (推荐电缆直径: 5-9.0mm)
<b>机械性能</b>	
天线	棒状天线, 喇叭筒天线 4", 6", 8"
天线暴露部分	棒状天线: PFA(基本型), PFA 和 316L 不锈钢 (加长型) 喇叭筒天线: 316L 不锈钢, PTFE, Viton
外壳	铸铝
安装	棒状天线: 11/2 NPT 螺纹或法兰。 喇叭筒天线: 法兰
重量	3.9--4.9Kg, 取决于法兰类型
<b>环境条件</b>	
最大压力	10 Bar. (145Psi)
环境温度	-40 C to 70 C(-40F to 158F), LCD 显示 -20C to 70C
过程温度	-40 C to 150 C(-40F to 302F)
电磁兼容性	EN50081-1, EN55022, Class-B, EN 50082-2, EN61000-4-2, EN61000-4-3, EN61000-4-4, EN61000-4-5, EN61000-4-6, ENV 50204 EN50081-1, EN55022, Class-B, EN 50082-2, EN61000-4-2, EN61000-4-3, EN61000-4-4, EN61000-4-5, EN61000-4-6, ENV 50204
防护等级	IP65 / NEMA 4X
抗振动认证	IEC 68-2-6/1G
防爆认证	EEx ia IIC T4 FM CL.I Div1 Groups A-D T4
<b>测量性能</b>	
测量精度	+/- 10mm (标准条件)
重复性	+/- 10mm (标准条件)
线性度	+/- 10mm (标准条件)
测量间隔	1 秒
测量范围	取决于天线类型和介质条件, 见下页

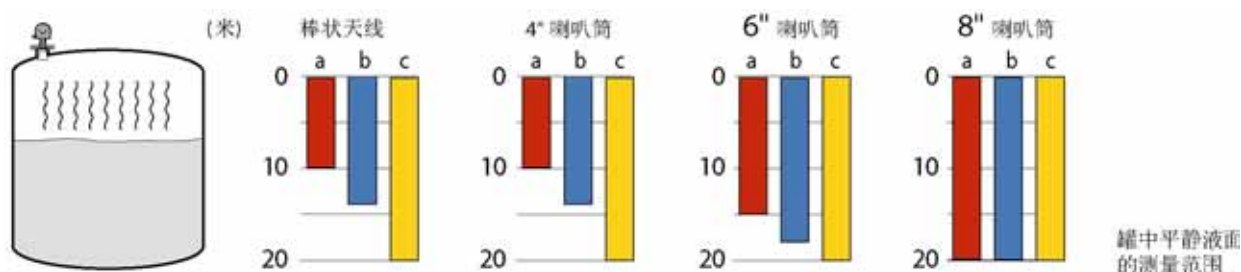
## 测量范围

测量范围由所测介质的介电常数 ( $\epsilon_r$ )，液面情况和天线大小决定。

通常水基液体有大的介电常数，所以回波信号强，容易测量；相反油类或其它碳氢化合物的介电常数小，所以回波信号弱。平静的液面回波信号强，波动的液面回波信号弱。大的天线接收回波信号能力强，小的天线接收回波信号能力弱。

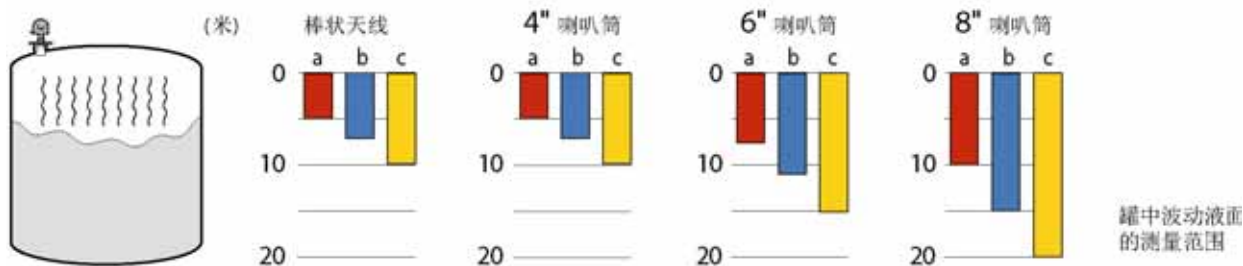
为了针对不同的应用情况选择合适的型号，参见以下图表。

天线种类	应用条件
4"喇叭筒天线	短测量距离
6"喇叭筒天线	中测量距离
8"喇叭筒天线	长测量距离
基本型棒状天线	短法兰管嘴
加长型棒状天线	长法兰管嘴



平静液面

波动液面

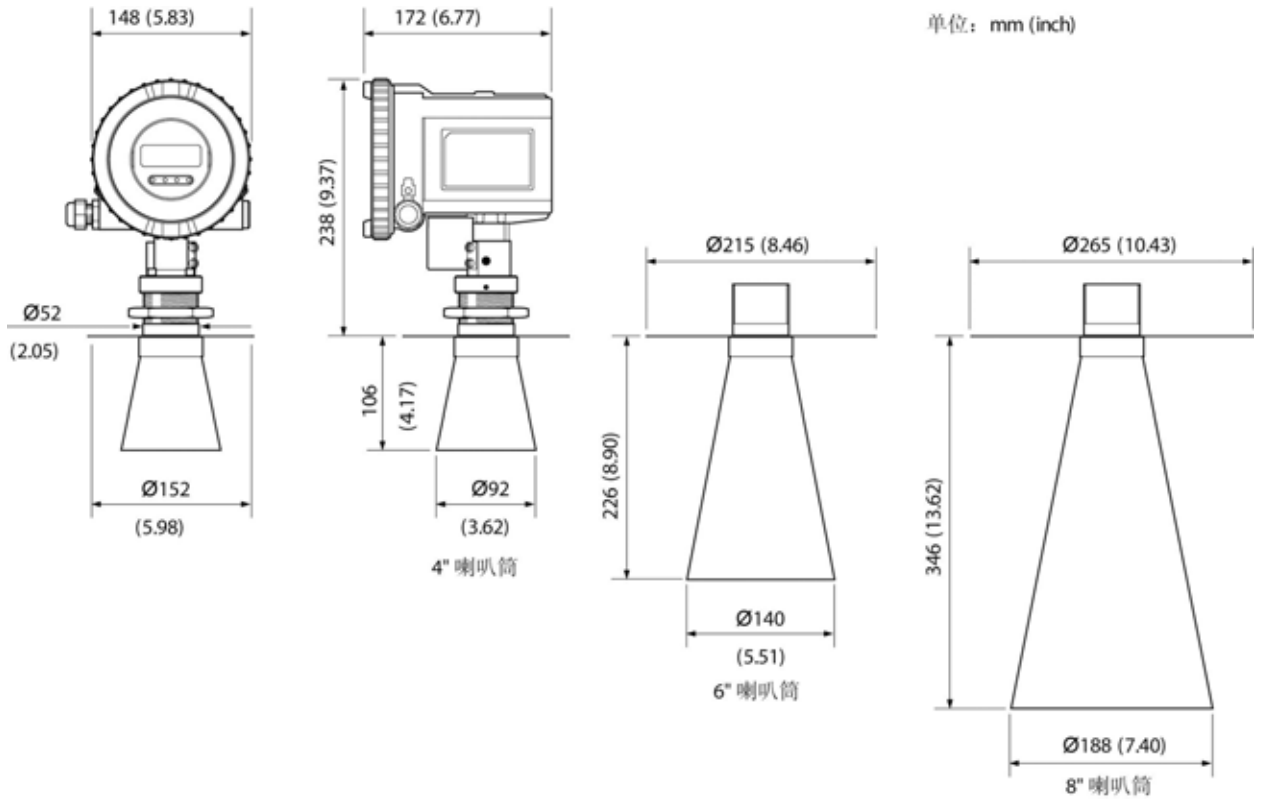


测量液体分类:

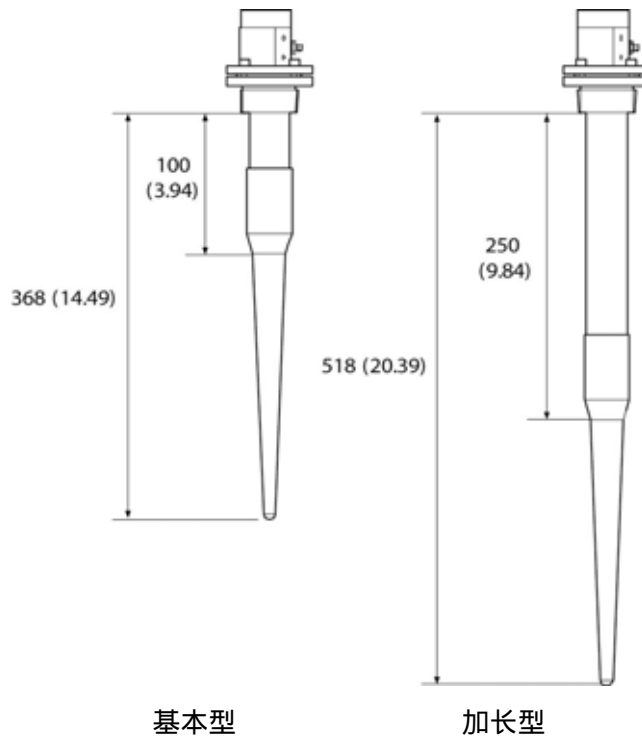
- a: 石油, 汽油和其它碳氢化合物, 石化产品;  
(介电常数 $\epsilon_r = 1.9-4.0$ )
- b: 酒精, 浓酸有机溶剂;  
( $\epsilon_r = 4.0-10$ )
- c: 水, 弱酸, 丙酮;  
( $\epsilon_r > 10$ )

外形尺寸图

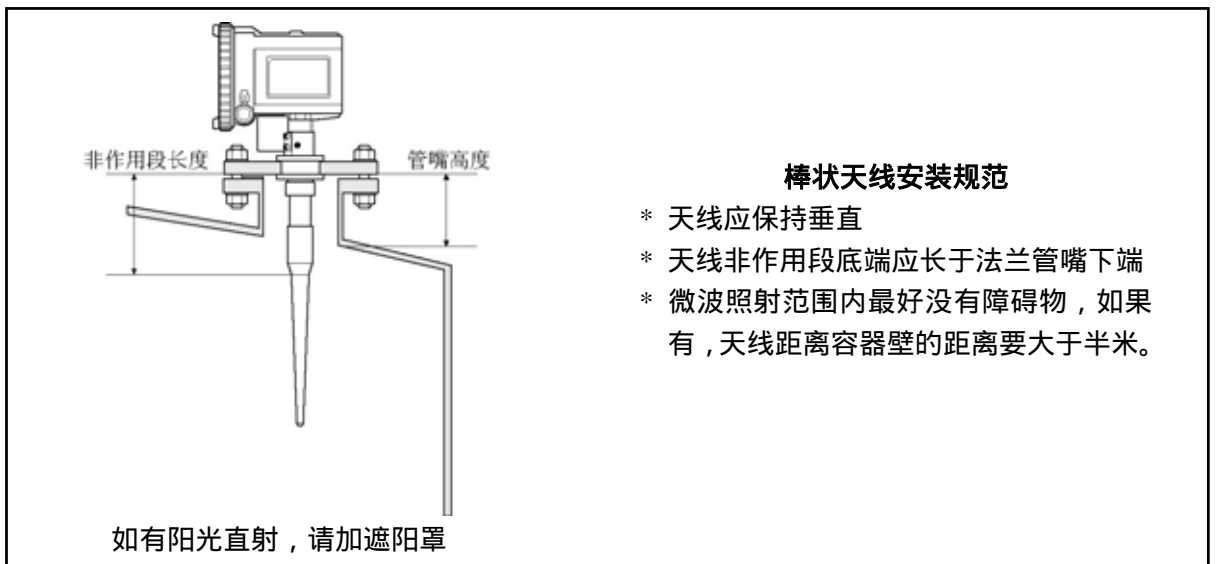
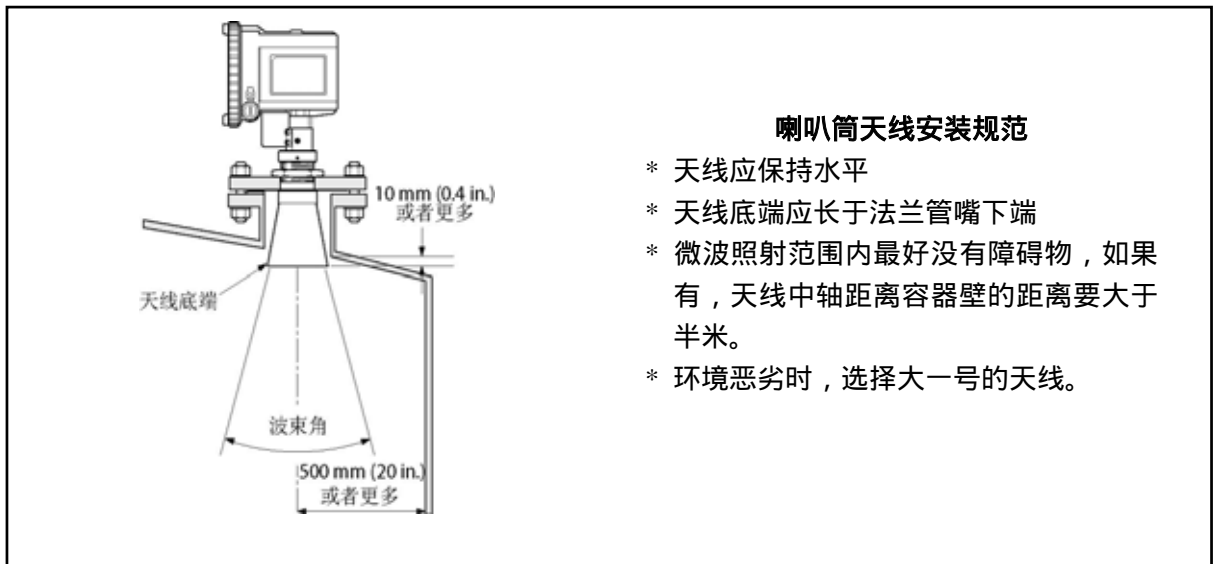
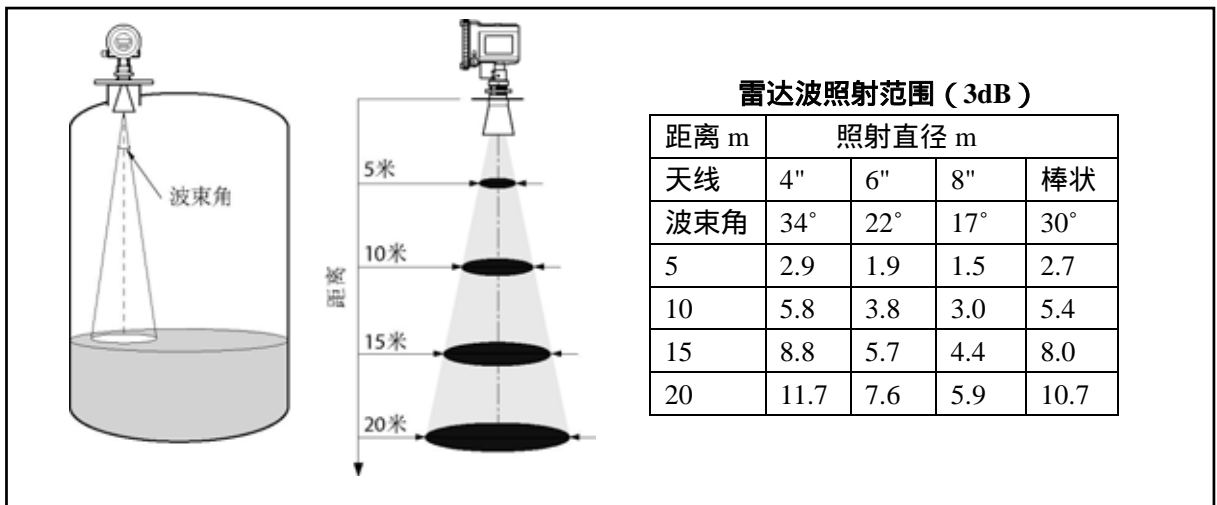
1) 喇叭筒天线



2) 棒状天线

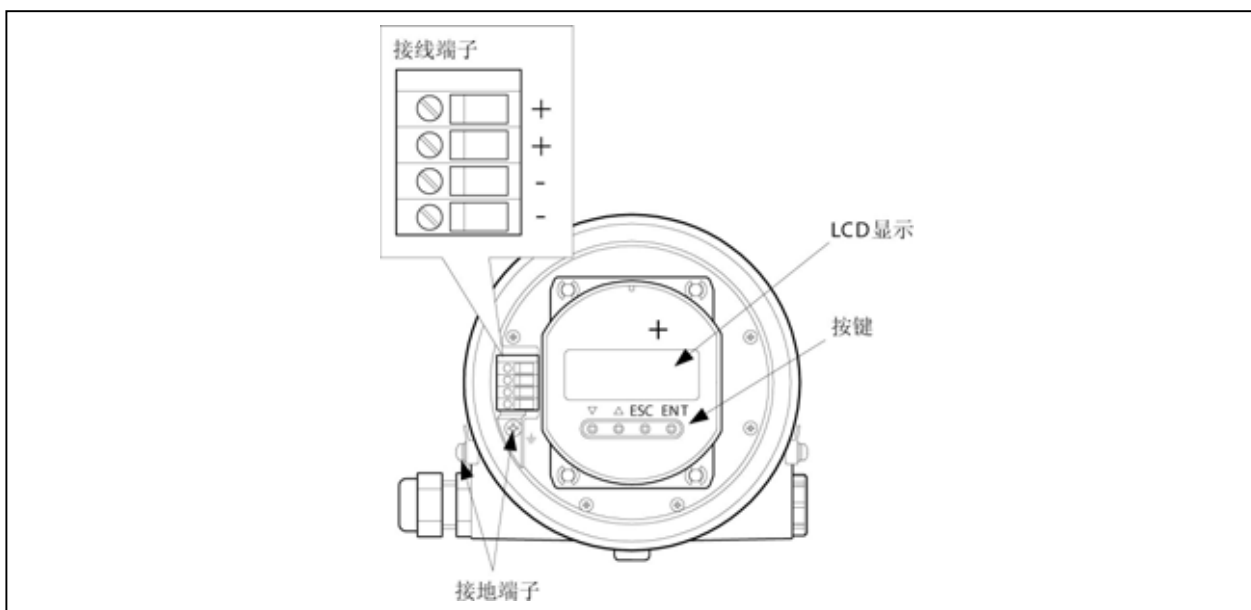


安装示意图





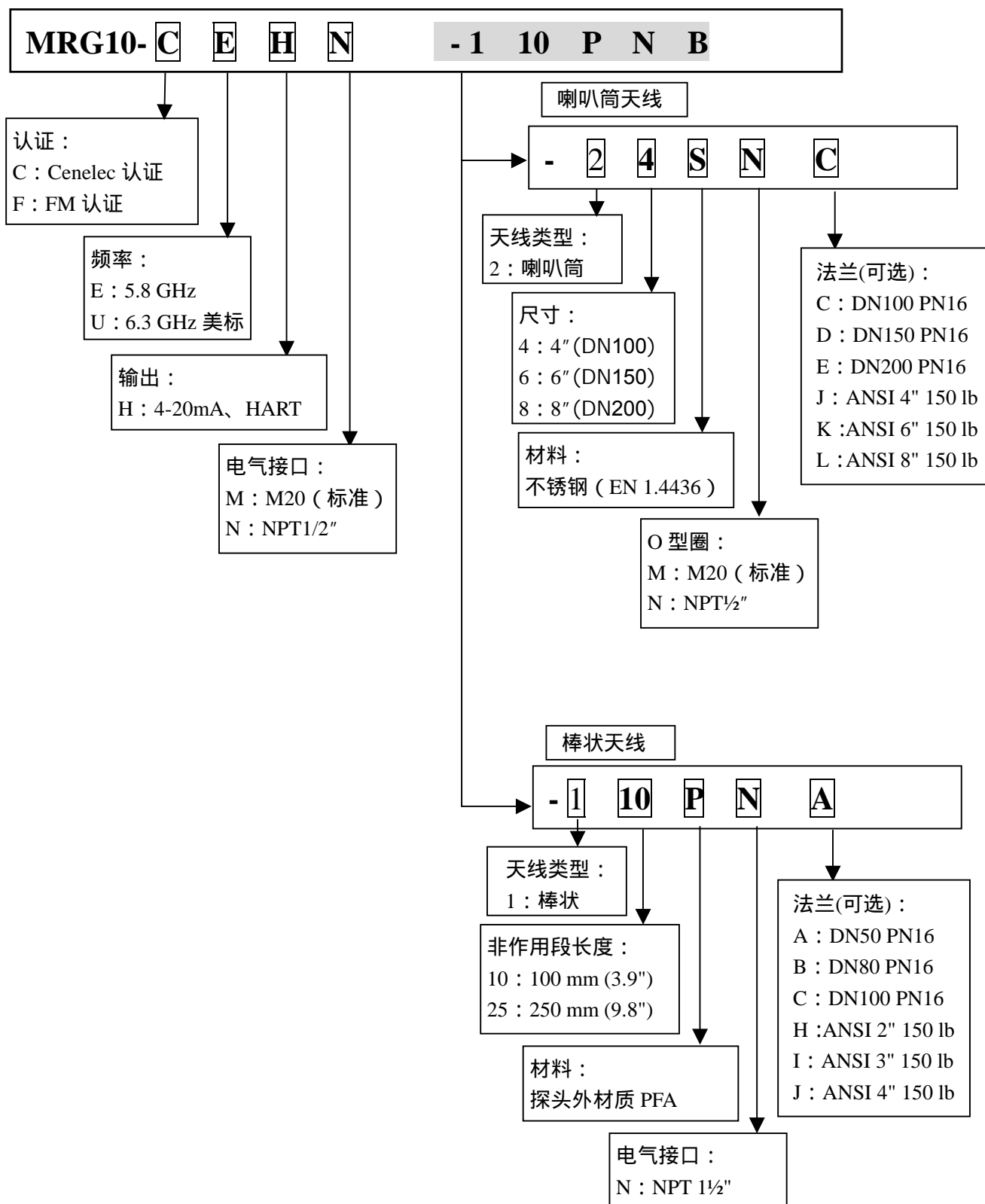
## 接线图



MRG-10 雷达液位计采用两线制供电，意味着这两根线既是电源线又是信号线。供电电压是 18-36VDC（非防爆区）或 18-28VDC（防爆区），建议采用屏蔽双绞线电缆。

MRG-10 雷达液位计具有本安认证，与安全栅共同构成本安系统，这时供电的限值如下：  
电压 28VDC，电流 93mA，功率 0.625W。

选型指南



选型和订货建议填写应用消息表，详见 10 页。

**应用信息表 Application Data Sheet**

<b>客户信息 CUSTOMER INFORMATION</b>	
用户名称和地址： Company Name and Address	
电话 Phone:	传真 Fax:
联系人 Contact	E-mail
现场信息 PROCESS DETAIL	仪表信息 INSTRUMENT DETAIL
液体的名称： Liquid Name	现场草图 Drawing
容器尺寸 Tank Size	
安装方式 Installation Type 螺纹 NPT 是否要支架 法兰 Flange 法兰及管嘴尺寸 _____	
<b>过程条件 Process Conditions</b> 最小 Min 正常 Nor 最大 Max 单位 Unit 液位 Level _____ 温度 Temp _____ 压力 P _____	<b>供电电源 Input Power</b> 24VDC 其它 18-36VDC <b>防爆区域 Area Classification</b> 传感器 Sensor: 电子单元 (当选择分体式结构式) Electronics(When Remote is Specified)
备注： NOTES	
代理商 REP/Distributor	联系人 Contact

注：为了确认您的选型，请复印上表，务必认真填写，传真给 (010) 62962860。该表也将作为订货依据。访问 [www.tina-inc.com](http://www.tina-inc.com) 可找到该表的电子版，并通过email传到我公司。

DELTASONDAR™ is registered trademark of Delta-phase Electronics, Inc.

## 北京德菲世纪仪表有限公司

地址：北京市海淀区上地信息路 1 号，国际科技创业园 1 号楼 805

电话：010-62962862 010-82895680

传真：010-62962860

邮编：100085

网址：[www.tina-inc.com](http://www.tina-inc.com)

e-mail: [info@tina-inc.com](mailto:info@tina-inc.com)

北京德菲世纪仪表有限公司对于目录及其他印刷资料可能发生的差错概不受理。

北京德菲世纪仪表有限公司保留不经通知可自行改变产品的权利，对于订货亦是如此。当然，其修改应对已定规格不会有大的改变。