



微波堵料开关

Sintrol

微波料位开关/固体流量计



微波料位开关



微波固体流量计

目 录

目 录.....	1
ProGap 微波料位开关	2
应用说明.....	3
性能指标.....	4
尺寸外形图.....	4
安装示意图.....	4
接线图.....	5
订货指南.....	5
FlowJam微波堵料开关	6
应用说明.....	7
性能指标.....	8
尺寸外形图.....	8
安装示意图.....	8
接线图.....	9
订货指南.....	9
SolidFlow微波固体流量计	10
应用说明.....	11
性能指标.....	12
外形尺寸图.....	12
安装示意图.....	13
接线端子图.....	13
选型订货指南:	14
应用信息表 Application Data Sheet	15

ProGap 微波料位开关

- ✓ 非接触测量技术
- ✓ 无可移动部件
- ✓ 高可靠性，免维护
- ✓ 高灵敏度
- ✓ 不受蒸汽，介质温度和压力变化影响
- ✓ 继电器输出
- ✓ 调试简便
- ✓ 防护等级 IP65
- ✓ 不锈钢外壳
- ✓ 测量整个料仓，而不是容器边



产品描述

芬兰 Sintrol 公司 ProGap 系列微波料位开关，采用先进的微波超短脉冲技术，在工业和市政领域用途广泛。既可以作为各类料仓、料斗的高低位非接触限位开关，又可以探测输料管槽的料流，也可以作为物件运输的计数和位置传感器。测量可靠性高，全不锈钢外壳和螺纹安装可用于大多数场合。12-24VDC 或 16-30VAC 供电，采用了欧洲最新的材料和工艺。以性能可靠、安装方便和价格合理得以大量应用。

原理简介

ProGap 系列微波堵料开关由发射探头和接收探头两部分组成，两个探头相向安装，发射探头发射低能量微波信号，如果两探头之间有物料存在，接收探头收到的信号就会被阻挡或衰减；反之，如果两探头之间没有物料存在，接收探头收到的信号会很强，因此可以判断出有无物料，由继电器输出料位或料流状态信号。当然，也可以作为单件物体的计数和位置传感器。

应用说明

- ✓ 固体颗粒或粉末
- ✓ 料仓、料斗
- ✓ 气力输送管道
- ✓ 机械输送系统中的垂直落料管
- ✓ 输送皮带
- ✓ 单件物体的计数和位置探测
- ✓ 安装调试可不中断工艺流程



120 粉尘料位检测（隔离安装）

- **石油化工**
塑料, 化肥、石灰、催化剂等固体颗粒。
- **水及污水处理**
絮凝剂、石灰等固体颗粒。
- **水泥/玻璃建材行业**
生料, 熟料, 煤粉等固体颗粒。
- **采矿**
矿石等固体颗粒。
- **电力**
破碎煤、煤粉、石灰等固体颗粒。
- **冶金**
矿粉、煤粉、氧化铝等固体颗粒。



垃圾电厂燃料仓料位检测（多点测量）

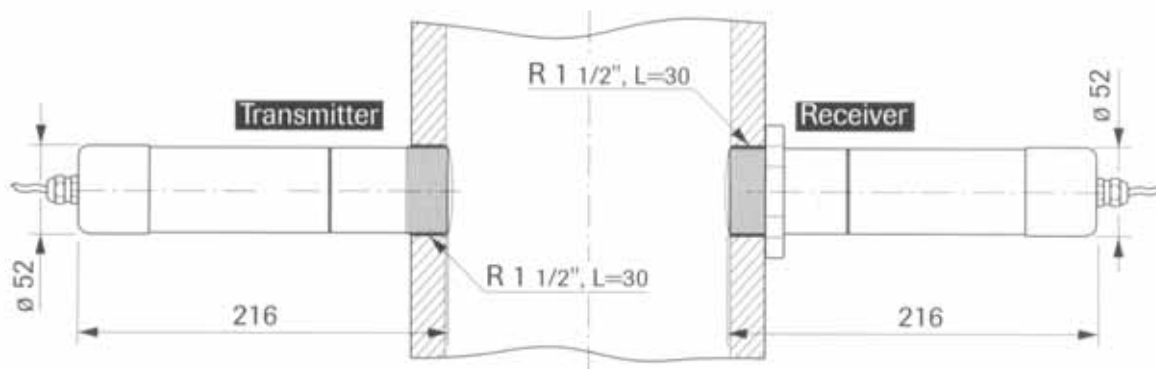


塑料颗粒仓料位检测（多点测量）

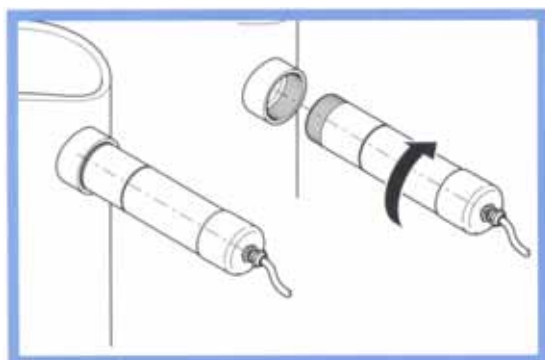
性能指标

- 外壳材质： 不锈钢 1.4541
- 防护等级： IP65
- 环境温度： -20 ~ 60
- 介质温度： 0 到+100
- 工作压力： 真空到 1Bar (直接安装)
非接触安装耐温耐压取决于隔离材料。
- 供电： 12-24VDC-0/+15%
16-30VAC-0/+15%
容量 1.8 VA
- 测量频率： 24.125GHz (±100MHz)
- 发射功率： 最大 5mW
- 延时： 0-5 秒连续可调
- 测量范围： 两探头间距 0~4m , 0-18m , 更大量程向销售商查询。
- 继电器输出： 42V AC/DC
容量 2A AC/DC , 50W/60VA。
- 重量： 发射探头 1.1kg , 接收探头 1.1kg
- 安装： R1 1/2" 螺纹

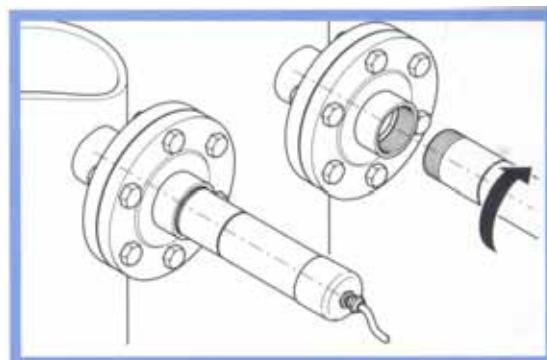
尺寸外形图



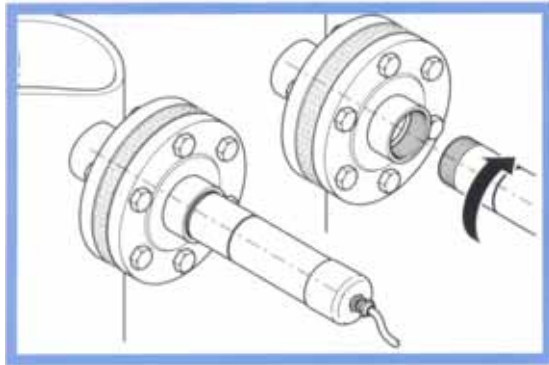
安装示意图



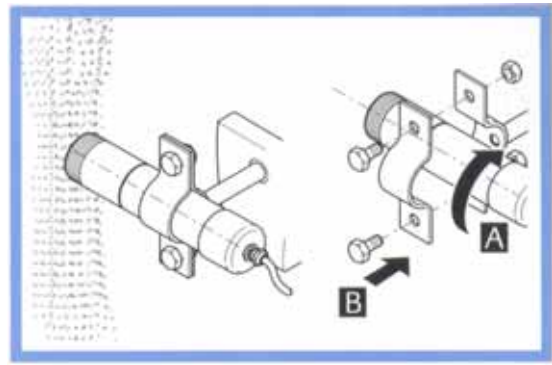
螺纹安装



法兰安装

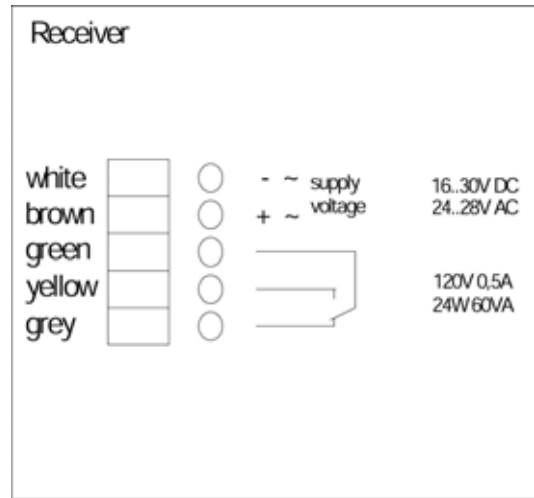
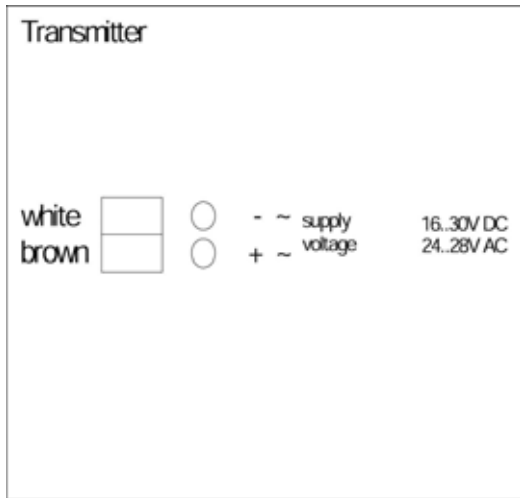


隔离法兰安装（非接触）



卡座安装（非接触）

接线图



端子号	功能	注释
发射探头		
1	直流电源负或交流电源	白
2	直流电源正或交流电源	棕
接收探头		
1	直流电源负或交流电源	白
2	直流电源正或交流电源	棕
3	继电器公共端	绿
4	继电器常开节点	黄
5	继电器常闭节点	灰

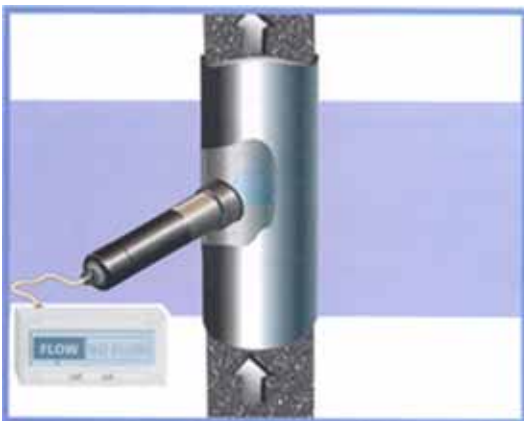
订货指南

货物名称	订货号
ProGap (0-4m 探测距离)	Art.-NO. 41-0010
ProGap (0-18m 探测距离)	Art.-NO. 41-0020
20Bar 高压隔离安装附件	Art.-NO. 20-0002
220 高温隔离安装附件	Art.-NO. 21-0002

FlowJam 微波堵料开关



- ✔ 非接触测量技术
- ✔ 无可移动部件
- ✔ 高可靠性，免维护
- ✔ 高灵敏度
- ✔ 不受蒸汽，介质温度和压力变化影响
- ✔ 继电器输出
- ✔ 调试简便
- ✔ 防护等级 IP65
- ✔ 不锈钢外壳

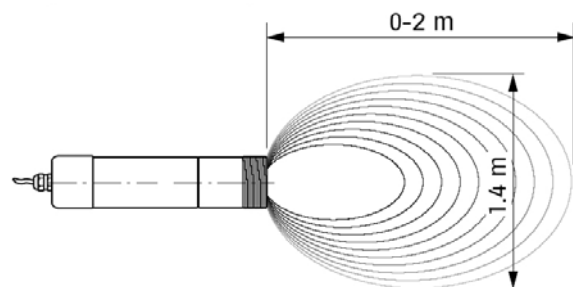


产品描述

芬兰 Sintrol 公司 FlowJam 系列微波堵料开关，采用先进的微波超短脉冲技术，为工业和市政各类固体输料管槽的非接触堵料报警而设计，也可以监测输送皮带的工作状况。在测量可靠性上有所突破。全不锈钢外壳和螺纹安装可用于大多数场合。12-30VDC 或 12-24VAC 供电，采用了欧洲最新的材料和工艺。以性能可靠、安装方便和价格合理得以大量应用。

原理简介

FlowJam 系列微波堵料开关向输料管道/料槽内的固体颗粒发射低能量微波信号，信号被固体反射后又被传感器接收到。根据多普勒原理，由移动的物体反射的回波与发射波在频率上有频差，因此可以通过判断有无频差来判断物料是否移动，如果物料静止，及时由继电器输出堵料信号，避免因此造成设备损坏或停工。该技术只能检测物料是否移动，不能检测物料的有无，如果你需要探测物料的有无，参见射频导纳开关。微波能量探测范围如下图所示：



应用说明

- ✓ 固体颗粒或粉末
- ✓ 气力输送管道
- ✓ 机械输送系统中的垂直落料管
- ✓ 安装调试可不中断工艺流程

- **石油化工**
塑料, 化肥、石灰、催化剂等固体颗粒。
- **水及污水处理**
絮凝剂、石灰等固体颗粒。
- **水泥/玻璃建材行业**
生料, 熟料, 煤粉等固体颗粒。
- **采矿**
矿石等固体颗粒。
- **电力**
破碎煤、煤粉、飞灰、石灰等固体颗粒。
- **冶金**
矿粉、煤粉、飞灰、氧化铝等固体颗粒。



矿粉落料管堵料检测 (螺旋给料器)



水泥厂生料堵料检测 (气力输送)



塑料颗粒管道堵料检测
(20Bar 压力, 通过高压适配器隔离安装)



石灰粉落料管堵料检测

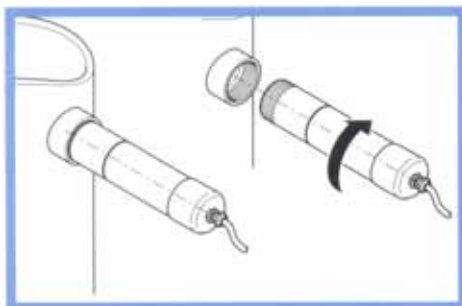
性能指标

- 外壳材质： 不锈钢 1.4541
- 防护等级： IP65
- 环境温度： -20 ~ 60
- 介质温度： 0 到+100
- 工作压力： 真空到 1Bar (直接安装)
非接触安装耐温耐压取决于隔离材料。
- 供电： 12-30VDC-0/+15%
12-24VAC-0/+15%
- 测量频率： 24.125GHz (+/-100MHz)
- 测量范围： 大约前向 0~2m，侧向 ±0.7m。
- 继电器输出： 42V AC/DC
容量 2A AC/DC，50W/60VA。
- 重量： 1.0kg
- 安装： R1 1/2" 螺纹

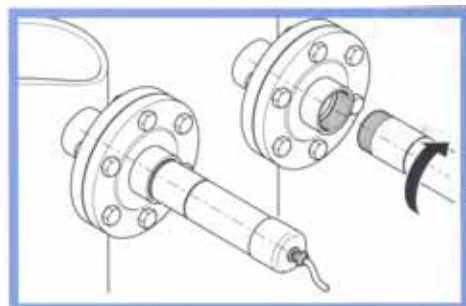
尺寸外形图



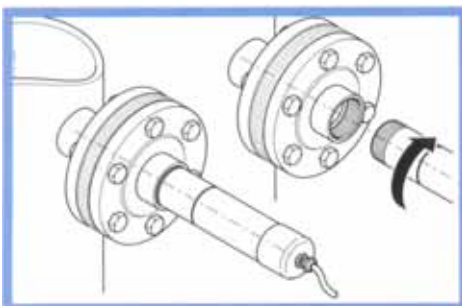
安装示意图



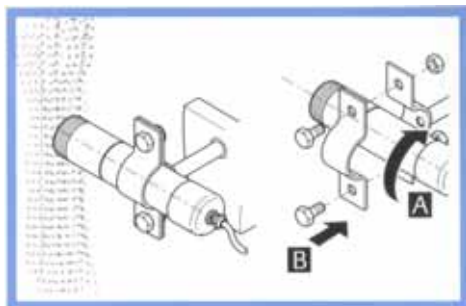
螺纹安装



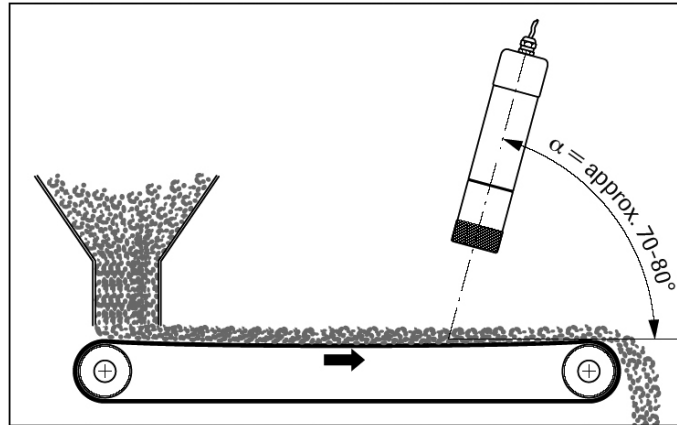
法兰安装



隔离法兰安装 (非接触)

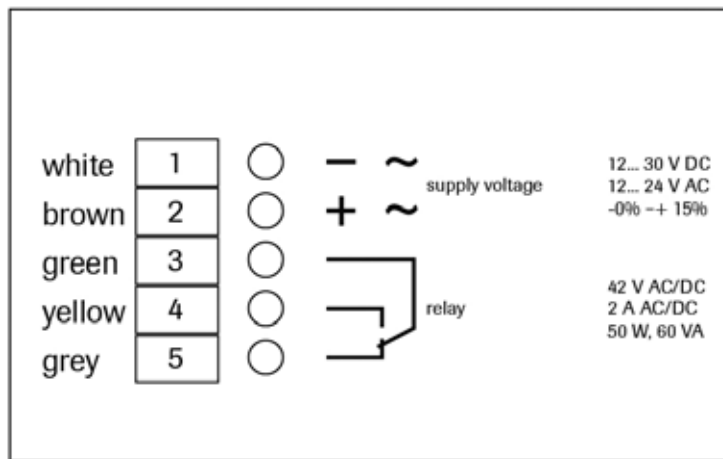


卡座安装 (非接触)



安装在输送带上方输出料流信号

接线图



端子号	功能	注释
1	直流电源负或交流电源	白
2	直流电源正或交流电源	棕
3	继电器公共端	绿
4	继电器常开节点	黄
5	继电器常闭节点	灰

订货指南

货物名称	订货号
FlowJam	Art.-NO. 20-0001
FlowJam-L (低灵敏度传感器)	Art.-NO. 20-9999
20Bar 高压隔离安装附件	Art.-NO. 20-0002
220 高温隔离安装附件	Art.-NO. 21-0002

SolidFlow 微波固体流量计

- ✓ 非接触测量技术
- ✓ 无可移动部件
- ✓ 高可靠性，免维护
- ✓ 高灵敏度
- ✓ 不受蒸汽，介质温度和压力变化影响
- ✓ 多种输出模式
- ✓ 调试简便
- ✓ 防护等级 IP65
- ✓ 高温传感器可选

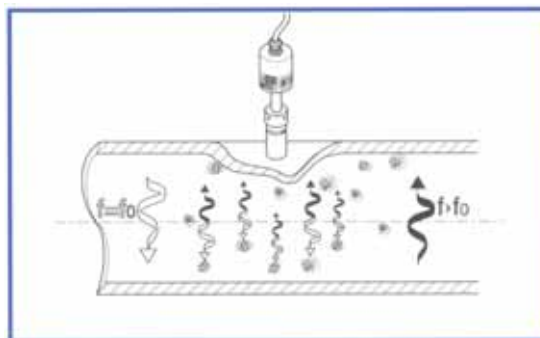


产品描述

芬兰 Sintrol 公司 SolidFlow 系列微波固体流量计，采用先进的微波超短脉冲技术，为工业和市政各类金属固体输料管槽的流量测量而设计，是完全创新的产品。利用微波能量场和固体颗粒对微波的反射和多普勒特性，可以做到非接触测量，适应固体颗粒或粉末的直径从 1nm 到 1cm。主要用于固体颗粒工艺流程的气力输送管道，机械输送系统中的垂直落料管，安装调试可不中断工艺流程。

原理简介

SolidFlow 系列微波固体流量计利用微波能量场和固体颗粒对微波反射的多普勒特性，传感器向金属输料管道/料槽内的固体颗粒发射低能量微波信号，信号被固体反射后又被传感器接收到。根据多普勒原理，由移动的物体反射的回波与发射波在频率上有频差，此频差与物料的流速成正比，因此可以测量出物料的流速；另外通过移动物料的微波反射能量来测量物料的密度，相当于一个微波计数器，从而测量出物料的流量。



应用说明

- ✓ 固体颗粒或粉末从 1nm 到 1cm
- ✓ 气力输送管道
- ✓ 机械输送系统中的垂直落料管
- ✓ 安装调试可不中断工艺流程

- **石油化工**
塑料, 化肥、石灰、催化剂等固体颗粒。
- **水及污水处理**
絮凝剂、石灰等固体颗粒。
- **水泥/玻璃建材行业**
生料, 熟料, 煤粉等固体颗粒。
- **采矿**
矿石等固体颗粒。
- **电力**
破碎煤、煤粉、飞灰、石灰等固体颗粒。
- **冶金**
矿粉、煤粉、飞灰、氧化铝等固体颗粒。



电厂脱硫石灰粉流量测量
DN80 管道, 20-120 , 1-3T/h



水泥厂粉尘流量 (气力输送)
DN150 管道, 100 , 2-10T/h



氧化铝粉流量测量
DN100 管道, 常温, 3T/h



颜料粉末流量 (气力输送)
DN50 管道, 70 , 2-5T/h



电厂锅炉给粉流量测量
DN75 管道, 80 , 4T/h



塑料颗粒流量测量
DN200 管道, 80 , 2T/h

性能指标

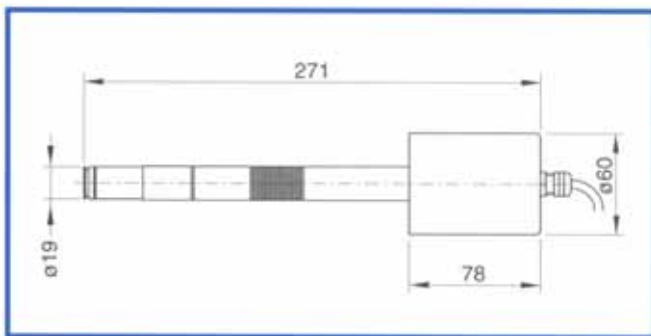
传感器：

外壳： 不锈钢 1.4541 或镀锌钢 St52
 防护等级： IP65，粉尘防爆 EX 10（可选）
 温度范围：
 传感器前端： -20 ~ +80 (-4 ~ +176)
 可选： -20 ~ +200 (-4 ~ +392)
 传感器后端： +0 ~ +60 (+32 ~ +140)
 最大工作压力： 1bar,可选 10bar
 工作频率： K-Band 24.125GHz, ± 100MHz
 传感器功率： 最大 5 mW
 重量： 大约 1.3kg
 尺寸： 传感器后端 60,前端 20, L271mm
 精度： ± 2 ~ 5 %的标定量程

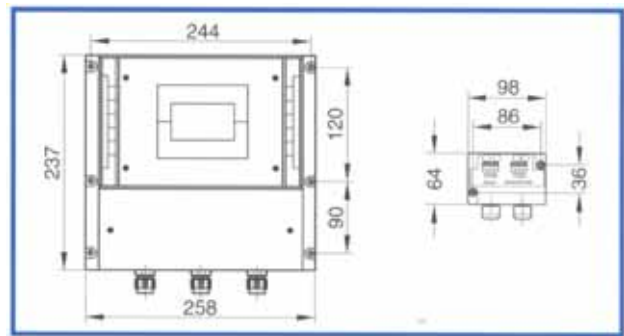
电子单元：

供电： 110/230V,50Hz
 消耗功率： 20W/24VA
 电流消耗： 最大 1A @24V
 防护等级： IP65 根据 EN 60 529/10.91
 温度范围： -10 ~ +45 (+14 ~ +113)
 外壳尺寸： 258x237x174(W x H x D)
 重量： 大约 2.5kg
 电气接口： 3 x M16(4.5-10mm)
 适用电缆： 0.2-2.5mm²(AWG 24-14)
 电流输出： 4~20mA(0~20mA)模拟信号，负载<700 。
 电压输出： 2~10V (0~10V) 信号，负载>2k
 限值报警： 3 个 SPDT 继电器信号，触点容量，最大 250VAC，1A。
 存储数据： 闪存
 脉冲输出： 开集电极信号
传感器接线盒：
 尺寸： 98 x 64 x 35mm (W x H x D)

外形尺寸图



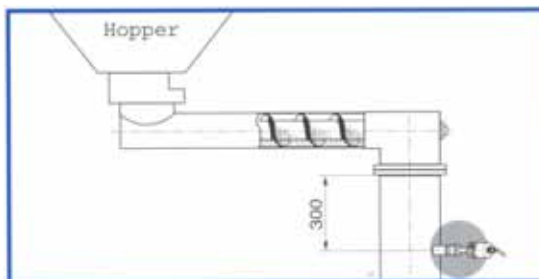
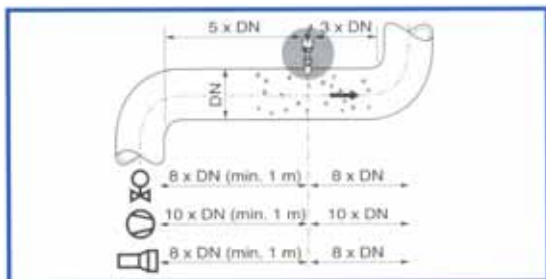
传感器



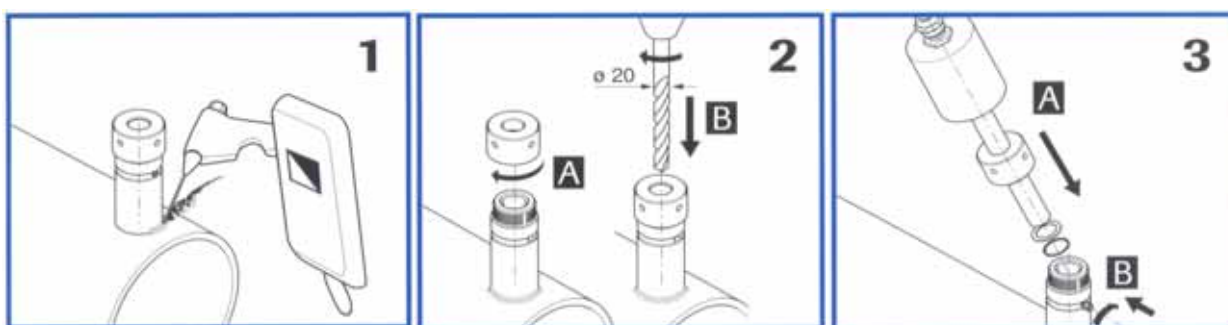
电子单元和传感器接线盒

安装示意图

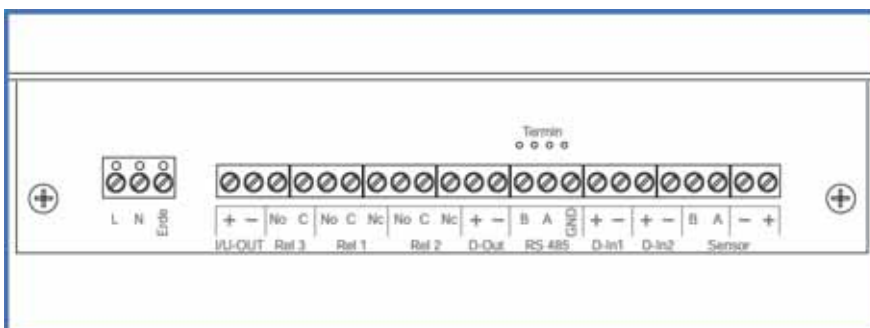
- ✓ 气力输送管道，如左下图所示，需要上游 5 倍，下游 3 倍的直管段。对于有阀门或变径的管道要求更长。
- ✓ 机械输送系统中的垂直落料管，如右下图所示，传感器要离开弯头处 300mm。
- ✓ 对于直径>200mm 的管道，建议采用多通道测量单元装 2 个或 3 个传感器，成 90°或 120°角度安装。



✓ 安装可不中断工艺流程，步骤如下：



接线端子图



端子号	功能	端子号	功能
1	交流电源零线	12	继电器公共端
2	交流电源火线	13	继电器常闭节点
3	大地	14	脉冲输出正
4	电流输出正	15	脉冲输出负
5	电流输出负	16	RS485 信号 B 端
6	继电器常开节点	17	RS485 信号 A 端
7	继电器公共端	18	数字接地
8	继电器常开节点	23	传感器 B 端
9	继电器公共端	24	传感器 A 端
10	继电器常闭节点	25	传感器-端
11	继电器常开节点	26	传感器+端

选型订货指南:

型号	注释	订货号
电子单元		
FME-100-230	230VAC 供电	Art.-NO. 66-0100
FME-100-110	110VAC 供电	Art.-NO. 66-0110
FME-100-24	24VDC 供电	Art.-NO. 66-0120
FME-300-230	多通道 230VAC 供电	Art.-NO. 66-0300
FME-300-110	多通道 110VAC 供电	Art.-NO. 66-0310
FME-300-24	多通道 24VDC 供电	Art.-NO. 66-0320
传感器		
FMS-1	传感器外壳材质镀锌钢 St 52	Art.-NO. 66-0001
FMS-3	传感器外壳材质不锈钢 1.4541	Art.-NO. 66-0003
FMS-4	耐温 200 , 耐压 10Bar 传感器	Art.-NO. 66-0004
FMS-5	粉尘防爆 EX 10 传感器	Art.-NO. 66-0005
传感器接线盒		
C-BOX	传感器接线盒	Art.-NO. 66-1000
C3-BOX	多通道型传感器接线盒	Art.-NO. 66-1030
调试软件		
RS485 连接器		Art.-NO. 66-9910
FME-100 调试软件		Art.-NO. 66-9920
FME-300 调试软件		Art.-NO. 66-9930
安装附件		
镀锌钢 St 52 材质安装管座		Art.-NO. 33-0004
不锈钢 1.4541 材质安装管座		Art.-NO. 33-0005
不锈钢 1.4571 材质安装管座		Art.-NO. 33-0006

应用信息表 Application Data Sheet

客户信息 CUSTOMER INFORMATION			
用户名称和地址： Company Name and Address			
电话 Phone:		传真 Fax:	
联系人 Contact:		E-mail:	
现场信息 PROCESS DETAIL		仪表信息 INSTRUMENT DETAIL	
安装方式： 隔离安装 直接安装 传感器安装位置： 室内 室外 变送器安装位置： 室内 室外 管道外形： 圆形 其它 请说明_____		现场草图： Drawing	
直管段： 符合要求 不符合要求 请说明_____			
管道材质： 碳钢 不锈钢 其他 请说明_____			
管道外径_____mm 壁厚_____mm			
介质组分： _____			
粒度： _____			
过程条件 Process Conditions		供电电源 Input Power	
最小 Min 正常 Nor 最大 Max 单位 Unit		110VAC 220VAC 24VDC	
量程 Range _____		防爆区域 Area Classification	
温度 Temp _____		变送器 Transmitter:	
压力 P _____		传感器 Sensor:	
备注： NOTES			
代理商 REP/Distributor		联系人 Contact	

注：为了确认您的选型，请复印上表，务必认真填写，传真给（010）62962860。该表也将作为订货依据。访问www.tina-inc.com可找到该表的电子版，并通过email传到我公司。

北京德菲世纪仪表有限公司

地址：北京市海淀区上地信息路 1 号，国际科技园 1 号楼 805

电话：010-62962862 010-82895680

传真：010-62962860

邮编：100085

网址：www.tina-inc.com

e-mail: info@tina-inc.com

北京德菲世纪仪表有限公司对于目录及其他印刷资料可能发生的差错概不受理。

北京德菲世纪仪表有限公司保留不经通知可自行改变产品的权利，对于订货亦是如此。当然，其修改应对已定规格不会有大的改变。