



**Bray**<sup>®</sup>

## 阀门开关指示器

系列50-0400, 0700

微型开关型

接近开关型及气动开关型

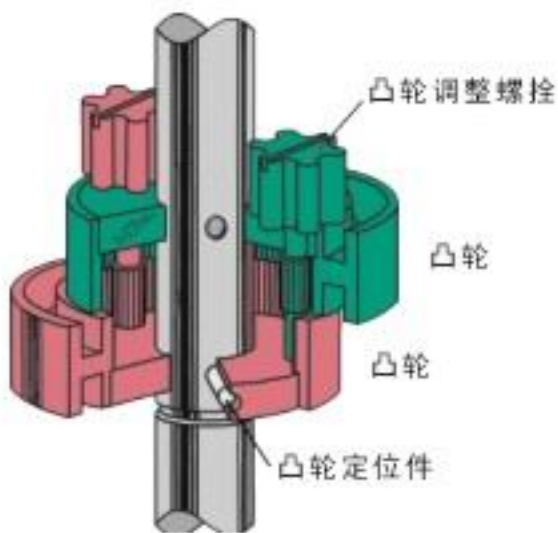
NEMA 4, 4X及4, 4X, 7, 9

博雷公司





博雷控制系统有限公司推出博雷管路系列50阀门开关指示器，它具有阀门位置信号输出功能。博雷公司不断地总结经验，研究和开发产品，制造了精密的多用途开关及控制监测器，为工业自动化提供服务。系列50为执行器和阀门的位置的现场控制和远程控制提供信号。系列50-0400装置具有压铸的铝壳体，能够防水(NEMA-4, 4X)。系列50-0700壳体也是压铸铝壳体，具有防水、防爆性能(NEMA-4, 4X, 7, 9)。该装置的设计，配线简单，适用于多种类型开关。其高质量的壳体，也具有这二个特性。且坚固可靠。



### (A) 凸轮和凸轮调整

系列50阀门控制器是以博雷公司独特的凸轮设计为特征。每只开关的凸轮，是直接安装在输出轴上：红色螺栓调整红色凸轮（关闭阀门）；绿色螺栓调整绿色凸轮（开启阀门）。凸轮能无限制调整，可用手指或螺丝刀调整，不需要专用工具。调节螺杆转动这个偏心凸轮，凸轮是防震的。标准出厂调整范围，从开启到关闭为90度行程。调节凸轮时先松开紧固螺丝，调整完毕后，拧紧。

### (B) O型密封圈

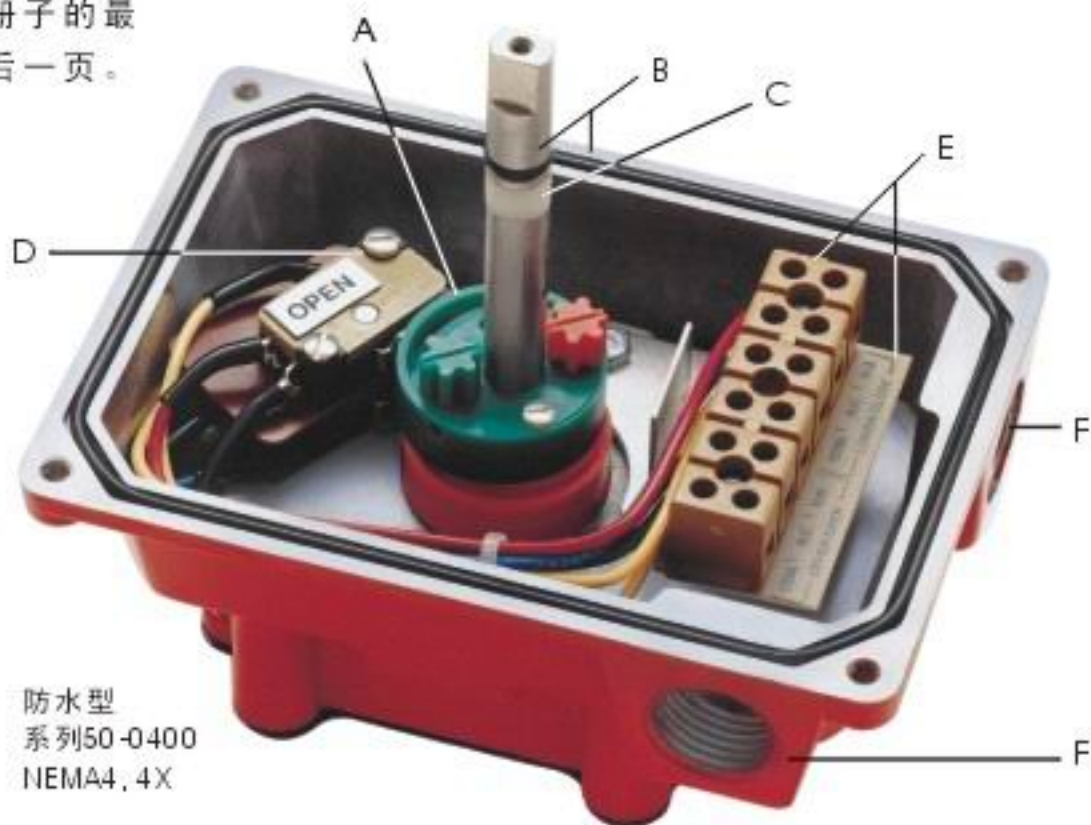
轴和腔室的O型圈，提供壳体的防水作用，保护内部免受腐蚀。

### (C) 轴的轴承系列

50-0400的轴顶和底部都设置乙缩醛轴承，减少摩擦作用，避免轴发生咬合现象。

### (D) 开关

每只阀门开关指示器是带有2只SPDT微型开关的标准件。至于其他适用开关，请查阅本册子的最后一页。



防水型  
系列50-0400  
NEMA4, 4X

### (E) 接线柱

内部开关已经预接线到线柱。该接线柱的设计带有清晰的线码标识，容易进行配线安装，对于开启式和关闭式的开关都适用。

### (F) 接线进口套管

为了便于接线，系列50有2只进口套管，系列50-0400配有1/2NPT接头，而系列50-0700配有3/4NPT接头。

### 系列50-0400

该项防水型的NEMA-4, 4X标称装置，其设计符合了IP65标准的要求。系列50-0400的特点，是采用压铸成型的铝壳，涂覆防化学稳定性高的聚脂树脂进一步进行保护。对在恶劣工作的环境下，该系列50-0400是一项最佳选择。

### 系列50-0700

该系列开关指示器适用于危险场所。其防水和防爆的壳体(NEMA4, 4X, 7, 9)的设计，符合IP65和UL, CSA标准，I级：C和D组；II级：E组，F和G组，条款1和2。BASEEFAEEXdIIB, T6和CENELECEN 50014, 50018要求。壳体顶部和底部设置了青铜轴承，并符合火焰通道的要求。



防爆型  
系列50-0700  
NEMA4, 4X, 7, 9



## 壳体的系留螺栓

博雷公司阀门开关指示器顶盖系留螺栓

壳盖与底座的连接，采用不锈钢螺栓。当盖卸下时，螺栓仍留在盖内。这样，可以防止时间长了导致遗失或螺栓错位的问题。

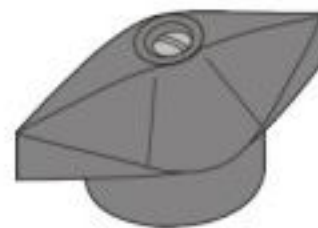


## 系列50-0700的附件

博雷公司系列60电磁阀极易安装于系列50-0700 开关指示器上。电磁阀和监控器的电线一起连接到开关盒内的公共接线柱。

## 位置显示器

博雷公司专门设计了阀门现场位置指示器。指针采用ABS塑料制造。指针是标准件，适用于所有系列50的装置。



为了能够更明显，更准确地发出贯穿整个行程范围的阀门位置信号，博雷公司提供一只阀门状态显示器。由于采用了具有很高的抗冲击和耐热性能的纯净聚碳酸酯材料，并设有防水密封件，该显示器能抗腐蚀和耐腐蚀性冲洗。醒目的标记和彩色指示，绿色表示开启，红色表示关闭。显示器的设计可直接安装在系列50的壳体上。



## 系列50 阀门开关指示器直接安装到Bray系列90 气动执行器上

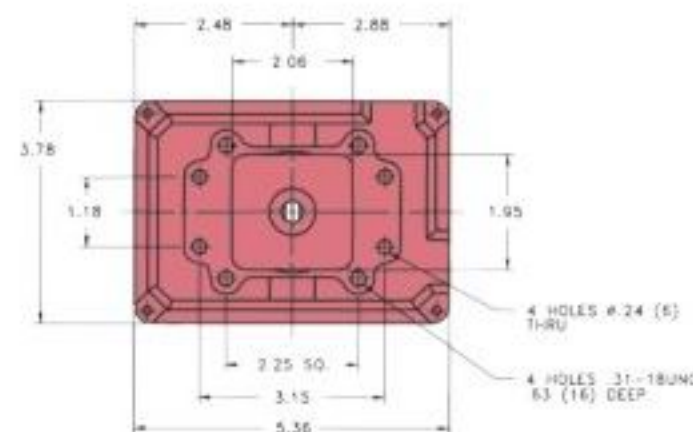
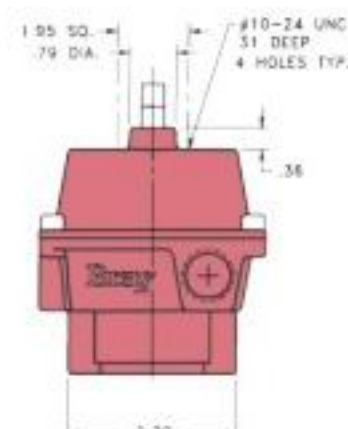
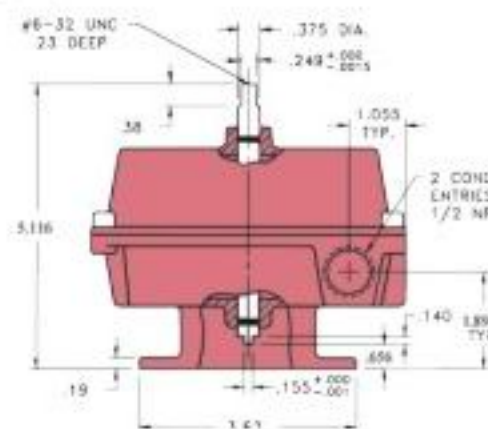
由于博雷阀门开关指示器采用紧凑的定型设计，便能直接安装到Bray系列90/91&92/93气动执行器不需任何托架或者接头。安装形式符合VDI/VDE 3845B标准

(NAMUR推荐)

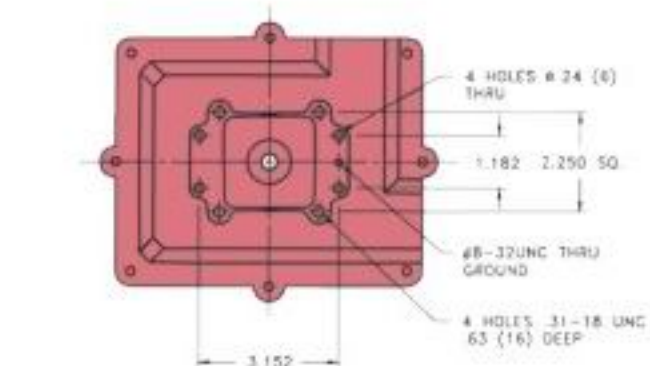
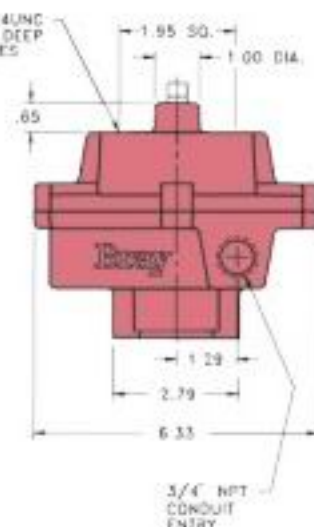
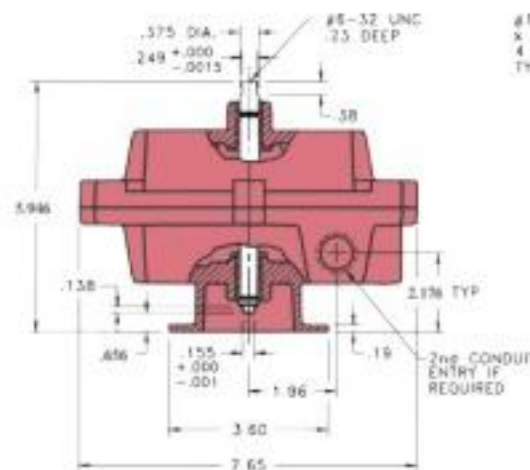


本  
尺

## 系列50-0400



## 系列50-0700



以上尺寸单位为英寸，1英寸=25.4毫米





### 微型开关

市场上带有高电流额定值的机械式开关。

• 2只V3型单刀双掷 (SPDT) 开关。

触点材料: 纯银

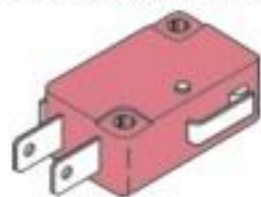
最大额定值为:

15A-120/250VAC;

15A-24VDC

最大温度值为: 80°C

这类开关可采用4只或以上。



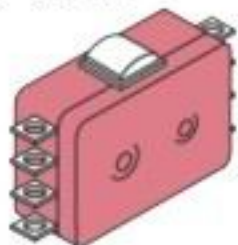
• 2只V24T7型双刀双掷 (DPDT) 开关。

触点材料: 纯银

最大额定值: 5A-120/250VAC

5A-24VDC

最高温度值: 70°C



### 接近开关

这些开关具有防爆 (气体/液体) 的密封件。提供长寿命和无故障的操作性能。

• 2只圆柱状的N型感应开关 (安全型):

可供电压: 5-25VDC

额定电压: 8VDC

负载电流: <1 mA> 3mA

最大温度值: 100°C

其他类型开关的应用, 请咨询厂家。



• 2只V3型感应开关:

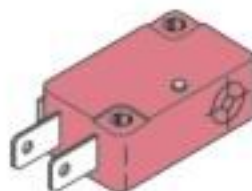
可供电压: 5-25VDC

额定电压: 8VDC

负载电流: <1 mA> 3mA

最大温度值: 100°C

其他类型开关的应用, 请咨询厂家。



### 气动开关

适用于危险场所。

• 2只带有2通道和排气口的开关  
额定值: 150psi (10巴)

接头: 1/8" NPT

最高温度值: 80°C



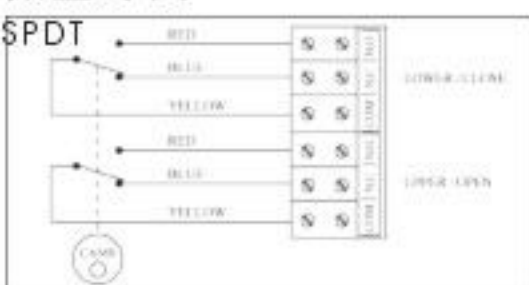
### 电位计

为了精确的阀门位置提供模拟反馈信号, 可在系列 50-0700 的壳体内安装1只电位计。其标准值为1000欧姆, 标准额定功率: 在70度时为1瓦特。

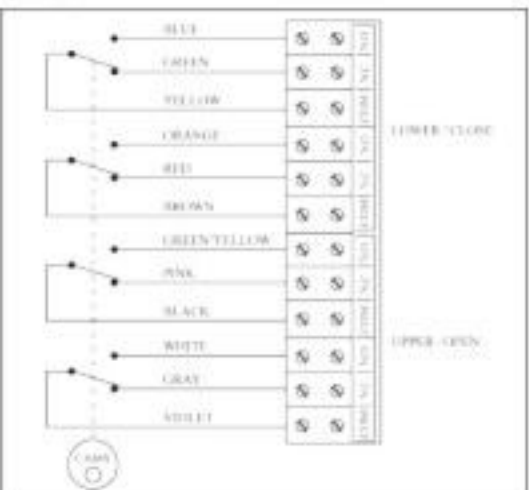
### 磁性开关

根据需要, 采用2只磁性舌簧开关 (气密式)。

### 微型开关

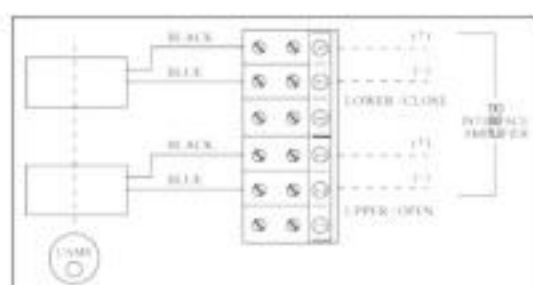


### DPDT

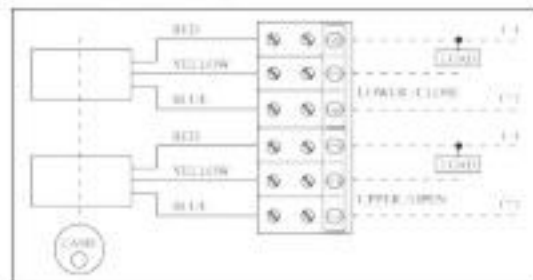


### 接近开关

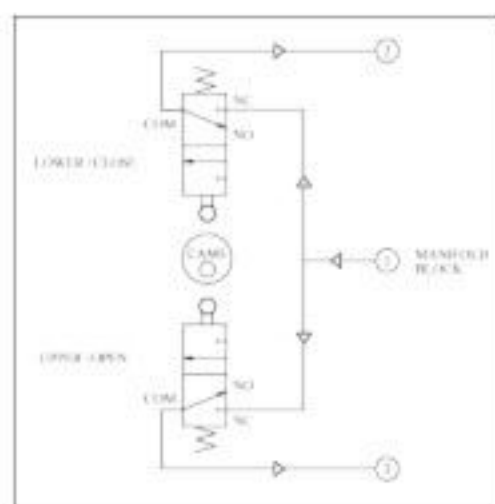
2 WIRE TYPE N



3 WIRE TYPE E



### 气动开关



本文中的所有说明, 技术资料 and 推荐规范, 仅适合于一般应用。至于根据贵方的特殊要求及材料选择的问题, 请咨询博雷公司的专家或厂家。我们保留对产品设计的更改的权利。

Bray 是博雷公司的注册商标



## CONTROLS

A Division of BRAY INTERNATIONAL, Inc.  
13333 Westland East Blvd. Houston, Texas 77041  
Tel: 281\894-5454 Fax: 281\894-9499