

远程 I/O R3 系列

规格书

底座

机 型

R3 - BS

机 型

R3 - BS

机 型

插槽数

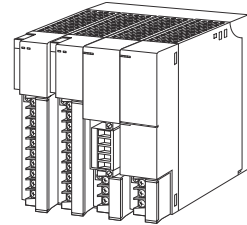
- 02 : 2 个插槽
- 04 : 4 个插槽
- 06 : 6 个插槽
- 08 : 8 个插槽
- 10 : 10 个插槽
- 12 : 12 个插槽
- 14 : 14 个插槽
- 16 : 16 个插槽

附加代码 (可以不指定或指定多项)

认证

- 不写入: 无认证
- /CE : CE 指令

CE



- 重 量: 未插入 I/O 模块时 约 60 g (可插入 2 台)
 约 120 g (可插入 4 台)
 约 180 g (可插入 6 台)
 约 240 g (可插入 8 台)
 约 300 g (可插入 10 台)
 约 360 g (可插入 12 台)
 约 420 g (可插入 14 台)
 约 480 g (可插入 16 台)

订货时的指定事项

- 机型代码 (例如: R3 - BS10/CE)

机器规格

构 造: 壁面安装

底座容量

- R5 - BS02 : 2 台
- R5 - BS04 : 4 台
- R5 - BS06 : 6 台
- R5 - BS08 : 8 台
- R5 - BS10 : 10 台
- R5 - BS12 : 12 台
- R5 - BS14 : 14 台
- R5 - BS16 : 16 台

设置规格

- 使用温度范围: -10 ~ +55°C
- 使用湿度范围: 30 ~ 90 % RH (无冷凝)
- 使用大气条件: 无腐蚀性气体、无大量的灰尘
- 安 装: 壁面安装或 DIN 导轨安装
- 尺 寸: W 56 × H 135 × D 26.5 mm (可插入 2 台)
 W 112 × H 135 × D 26.5 mm (可插入 4 台)
 W 168 × H 135 × D 26.5 mm (可插入 6 台)
 W 224 × H 135 × D 26.5 mm (可插入 8 台)
 W 280 × H 135 × D 26.5 mm (可插入 10 台)
 W 336 × H 135 × D 26.5 mm (可插入 12 台)
 W 392 × H 135 × D 26.5 mm (可插入 14 台)
 W 448 × H 135 × D 26.5 mm (可插入 16 台)

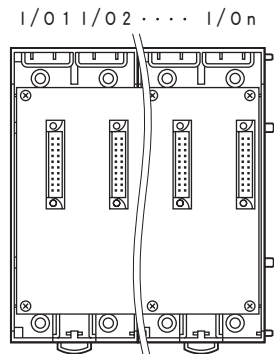
性 能

- 绝 缘 电 阻: 内部电源 · 信号 - 地面间
100 MΩ 以上 / DC 500 V
- 隔 离 强 度: 内部电源 · 信号 - 地面间
AC 2000 V 1 分钟

适用标准

- CE 指 令: 电磁兼容指令 (89/336/EEC.)
 EMI EN61000-6-4
 EMS EN61000-6-2

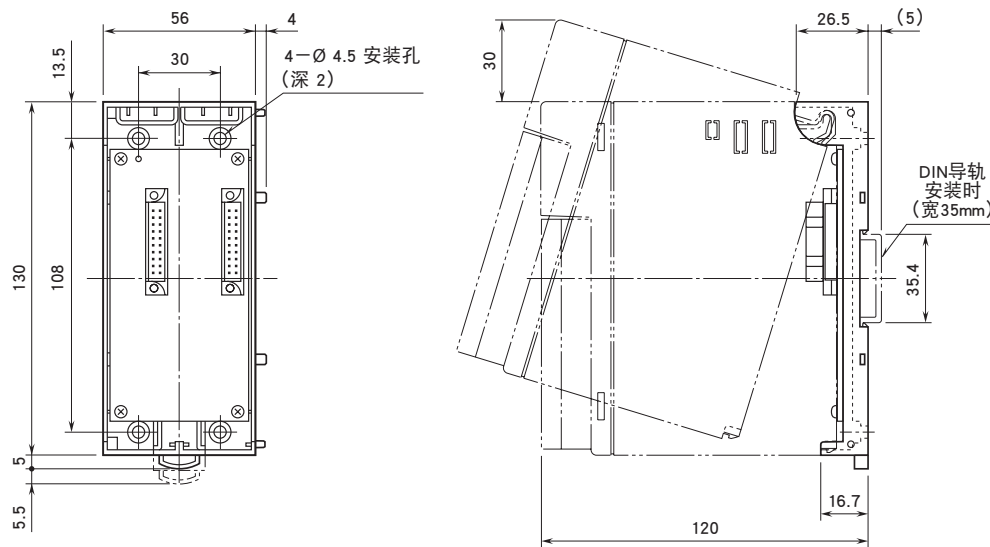
前视图



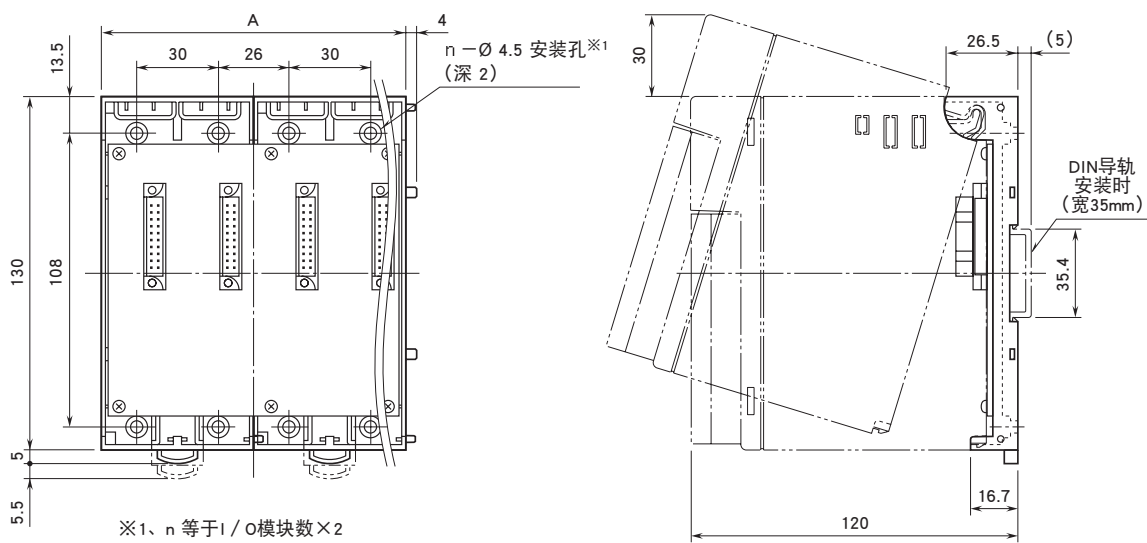
安装 I/O 模块时, 要按照 I/O 1、I/O 2 的顺序从左到右依次安装。通讯模块和电源模块可安装在任何一个插槽上, 但是通常安装在 I/O 模块的右侧或底座的右侧。

外形尺寸图 (单位: mm)

■ R3 - BS02



■ R3 - BS04、BS06、BS08、BS10、BS12、BS14、BS16

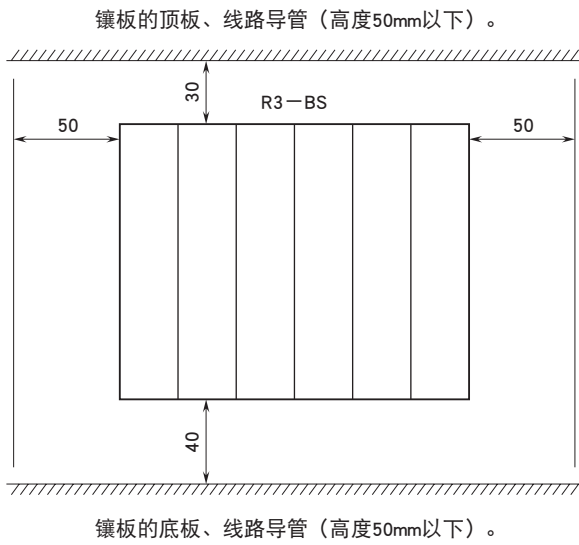


机 型	尺 寸	A
R3 - BS04		112
R3 - BS06		168
R3 - BS08		224
R3 - BS10		280
R3 - BS12		336
R3 - BS14		392
R3 - BS16		448

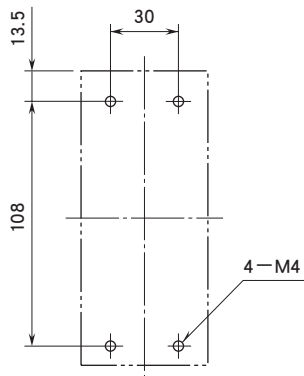
安装尺寸图 (单位: mm)

■ 安装时的注意点

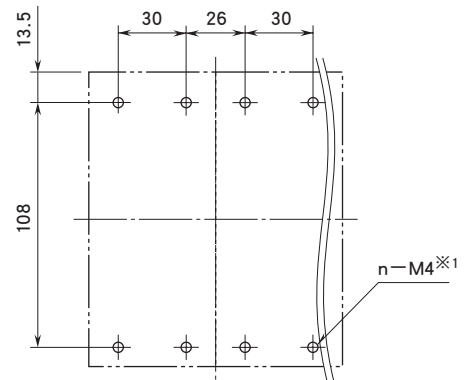
R3 - BS 必须进行垂直安装, 否则将会引起内部温度的上升, 导致其寿命的短缩及性能的低下。



■ R3 - BS02



■ R3 - BS04、BS06、BS08、BS10、BS12、BS14、BS16



※1、n 等于 I / O 模块数 × 2