

TF 212 / TF 212-Ex

现场安装温度变送器，
PROFIBUS PA，
Pt 100热电阻，热电偶，
1或2个独立通道

10/11-8.70 CN



■ 输入

- 热电阻 (2、3、4线)
- 热电偶
- 电阻远程信号单元 (0...400 Ω, 0...4000 Ω)
- 电压, mV (-15...115 mV)

■ 电气绝缘 (I/O)

■ 对测量值数字化、长期可靠的处理

■ 用户自定义线性化

■ 连续传感器与自监测

■ 防爆认证:

- 本安II 2 G EEx ia IIC T6
- 隔爆型: ATEX
- 防爆形式 (按区): FM, CSA

■ 输出

- PROFIBUS PA Profile V3.0, A 与 B 类
- 总线设计按照 IEC 1158-2, 31.25 kbit/s

— 输入功能

- 1或2通道
- 冗余
- 均值
- 差值

■ EMC 遵从 EN 50082-2 与 NAMUR NE 21标准

■ 备有电压保护与固定的总线电流限制

■ 参数化

- DTM 用于 FDT 0.98-1 接口与 SMART VISION
- Siemens Simatic PDM 驱动器, 用于 TF 12 / TF 212

ABB

技术数据

输出

数字输出信号 PROFIBUS PA profile V3.0,
A与B类
传输率 (波特率) 31.25 kbit/s
额定电流消耗 11.8 mA
故障电流极限 15 mA
阻尼 (可编程) $t_{63} = 0...60$ s

输入

电阻 (温度线性)
热电阻 Pt 50...Pt 100...Pt 1000
电阻 0...400 Ω / 0...4000 Ω
每根芯线的线阻 (R_w) < 5 Ω
测量电流 200 μ A
传感器短路 < 5 Ω (对 RTD)
传感器断路 > 5 M Ω

热电偶

类型 B, C, D, E, J, K, L, N,
R, S, T, U

电压

传感器监测电流 200 μ A
输入电阻 5 M Ω
输入滤波器 50/60 Hz
内部参比端 Pt 100, 可编程
电源 (位于变送器端子处)
电源电压, 架设保护 $U_s = 9...32$ V DC
针对于防爆的应用 $U_i = 9...17.5$ V DC

一般特性

上升时间 < 0.1...1.25 s
抗振动性
运行中的振动 2 g 按照 DIN IEC 68第2-6部分
电气绝缘 (I/O) 1.5 kV

环境条件

环境温度范围 -40...85 $^{\circ}$ C
运输与储藏温度 -40...100 $^{\circ}$ C
相对湿度 < 100 %
(100 % 湿度仅对绝缘端子)
冷凝 允许

额定条件下的特性¹⁾

(按照 IEC 770, 参比25 $^{\circ}$ C)
测量误差包括特性偏差
Pt100/电阻测量 通常 < 0.2 %
最小 < 0.2 K
热电偶/mV 通常 < 20 μ V
内部参比端的其他影响 Pt 100 DIN IEC 751 cl. B

机械结构

外壳材料 铝/不锈钢
防护等级 IP 66 与 IP 67
颜色 (环氧树脂) 浅灰 (RAL 9002)
重量 1.25 kg (无附件)

电气连接

螺纹 M20 x 1.5
1/2" NPT, 3/4" NPT, 1/2" GK
电缆接头 (电缆 ϕ 3, 5...8, 7 mm) 参见订购信息
接地螺丝, 外部/内部 6 mm² M5 / 2.5 mm² M4
端子 2.5 mm², 螺丝端子


1) 与测量范围有关的百分比

标准	输入元件		测量范围	基础 测量误差
	传感器			
IEC 584-1	热电偶 B型		400...+1820 $^{\circ}$ C(+752...+3308 $^{\circ}$ F)	0.8K
	热电偶 E型		-100...+1000 $^{\circ}$ C(-148...+1832 $^{\circ}$ F)	0.2K
	热电偶 J型		-100...+1200 $^{\circ}$ C(-148...+2192 $^{\circ}$ F)	0.2K
	热电偶 K型		-180...+1370 $^{\circ}$ C(-292...+2498 $^{\circ}$ F)	0.2K
	热电偶 R型		-50...+1760 $^{\circ}$ C(-58...+3200 $^{\circ}$ F)	0.8K
	热电偶 S型		-50...+1760 $^{\circ}$ C(-58...+3200 $^{\circ}$ F)	0.8K
	热电偶 T型		-200...+400 $^{\circ}$ C(-328...+752 $^{\circ}$ F)	0.2K
	热电偶 N型		-180...+1300 $^{\circ}$ C(-292...+2372 $^{\circ}$ F)	0.2K
W3, ASTM E 998	热电偶 C型		0...+2300 $^{\circ}$ C(+32...+4172 $^{\circ}$ F)	0.8K
	热电偶 D型		0...+2300 $^{\circ}$ C(+32...+4172 $^{\circ}$ F)	0.8K
DIN 43710	热电偶 L型		-100...+900 $^{\circ}$ C(-148...+4172 $^{\circ}$ F)	0.2K
	热电偶 U型		-200...+600 $^{\circ}$ C(-328...+1112 $^{\circ}$ F)	0.2K
IEC 751 ¹⁾	热电阻 Pt 100		-200...+850 $^{\circ}$ C(-328...+1562 $^{\circ}$ F)	0.4K
	热电阻 Pt 1000		-200...+850 $^{\circ}$ C(-328...+1562 $^{\circ}$ F)	0.4K
	热电阻 Pt 100/PT1000		-100...+250 $^{\circ}$ C(-148...+482 $^{\circ}$ F)	0.2K
DIN 43760 ²⁾	热电阻 Ni 100		-60...+250 $^{\circ}$ C(-76...+482 $^{\circ}$ F)	0.2K
电阻	2-, 3-, 4-线		0...400 Ω /0...4000 Ω	0.05 Ω /0.4 Ω
电压			-15mV...+115mV	20 μ V

1) a=0, 00385

技术数据

防爆保护

本安 (ATEX)  II 2 G EEx ia IIC T6
EC 证书 ZELM 99 ATEX 0021
温度等级 T6/T4 < 60°C/85 °C
适于按照下列模型与总线系统连接
- FISCO 模型

电源电路	输出 [ib]	输入 [ia]
最大电压	Ui < 17.5 V	Uo < 5.9 V
短路电流	Ii < 360 mA	Io < 17 mA
最大功率	Pi < 2.52 W	Po < 26 mW
内部电感	Li < 10 µH	可忽略不计
内部电容	Ci = 1.2 nF	可忽略不计

隔爆外壳

ATEX (PTB)  II 2 G EEx d IIC T6
温度等级 T6/T5/T4 < 50 °C/65 °C/85 °C
EC 证书 ZELM 99 ATEX 1144

防爆认证 (FM/CSA)，按区

I级，1区/2区，A， B， C， D T6 组
II级，1区/2区， E， F， G T5 组
III级， T6

电磁兼容性 (EMC)

根据NAMUR NE21 的推荐
对于Pt100传感器

测试类型	程度	标准
瞬时脉冲加至信号/数据线	1 kV	EN61000-4-4 EN50082-5
静电放电 接点放电至： 接触板 电源端子	8kV 6 kV	EN61000-4-2
辐射场 80 MHz...1 GHz	10V/m	EN61000-4-3
耦合 150 kHz - 80 MHz	10V	EN61000-4-6

参数化/结构

输入类型 (2个独立通道)，测量范围，输入滤波器，阻尼，报警功能，极限值，老化补偿，保存所有数据以防总线故障。

标准参数 (出厂设定)

通道1

Pt 100, 3线电路
L-L/L/H/H-H-Lim = -200 °C/200 °C/850 °C/850 °C
阻尼0s, 单位°C

通道2

Pt 100, 3线电路
L-L/L/H/H-H-Lim = -200 °C/200 °C/850 °C/850 °C
阻尼0s, 单位°C

默认地址

126

过程控制系统 (PCS)

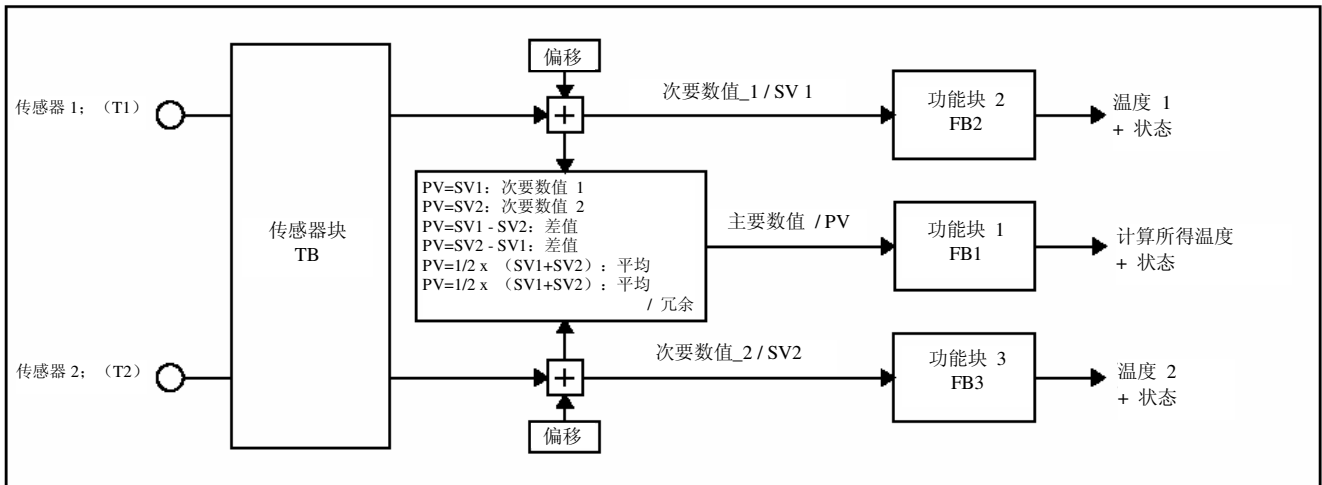
可以对所有与 PROFIBUS 兼容的PCS建立循环通信。非循环通信要求Master Cl. 2, 可以在普通从动装置 (应按照Profile 3.0; 仅限标准参数) 或TF 12特定驱动器的基础上建立通信。这些驱动器可用于下列PCS:

- Freelance 2000/Control Builder F (DTM 或模板)
- Symphony (Composer, 通过DTM)
- Siemens (通过 PDM)

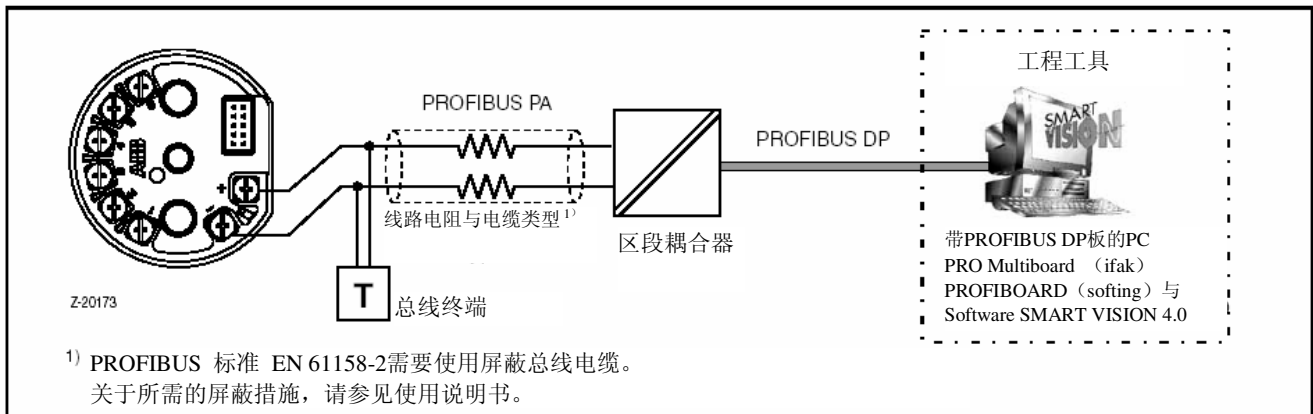
组态工具

- DTM 用于 FDT 0.98-1 接口与 SMART VISION
- Siemens Simatic PDM 驱动器, 用于 TF 12 / TF 212

框图



通信/参数化



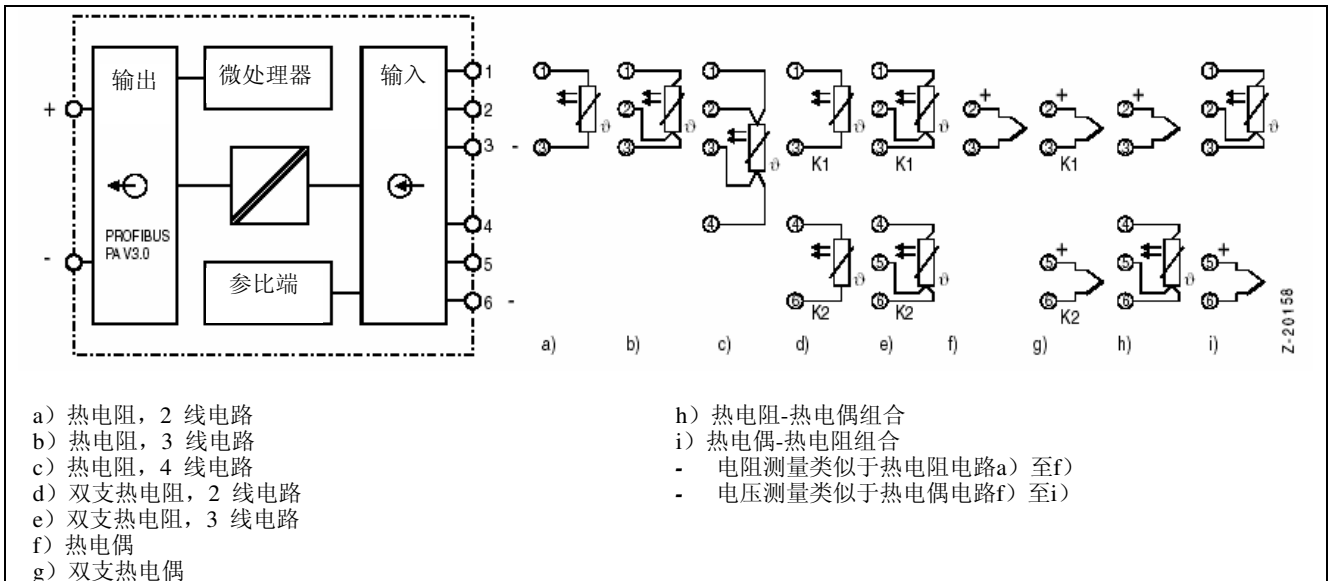
TF 212 / TF 212-Ex
现场安装温度变送器， PROFIBUS PA

10/11-8.70 CN

订购信息										
		目录编号								
TF 212 / TF 212-Ex		V11524-								
无防爆保护 TF 212 无防爆保护 有防爆保护 保护类型: 本安 TF 212-Ex Zelm / ATEXII 2 G EEx ia IIC T6 (1 区) 保护类型: 隔爆外壳/防爆 TF 212-Ex d PTB / ATEX II 2 G EEx d IIC T6 TF 212-Ex d FM/CSA I级, 1区/2区, A, B, C, DT6 组 II级, 1区/2区, E, F, GT6 组 III级T6		1								
显示器/结构 AGLF 外壳, 无显示器		N								
材料 铝 不锈钢			A							
连接 带电缆压盖/PA连接器 2件: M 20 x 1.5 或耐压 ¹⁾ M连接器, 用于 PROFIBUS PA (Turck) 与 M 20 x 1.5 M连接器, 用于 PROFIBUS PA (Weidmüller) 与 M 20 x 1.5 螺纹 (无电缆压盖) M20 x 1.5 1/2" NPT 3/4" NPT 1/2" GK				N	T	W				
现场安装支架 无 墙装 (碳钢) 墙装 (不锈钢) 2"管装 (碳钢) 2"管装 (不锈钢)							1	2	3	
编程 工厂标准参数 默认地址 126 通道1: Pt 100, 3 线电路, 阻尼关闭, 单位 °C L-L // L / H // H-H = -200 °C // 200 °C / 850 °C // 850 °C 通道2: Pt 100, 3 线电路, 阻尼关闭, 单位 °C L-L // L / H // H-H = -200 °C // 200 °C / 850 °C // 850 °C 客户要求的参数定义 (所有参数无用户曲线) 客户要求的扩展参数定义 (所有参数包括用户曲线)								S	K	
								L		
附件		目录编号								
SMART VISION 软件 (要求4.01 版本以上) 与 DTM TF 12 / TF 212		参见数据表 10/63-1.20 EN								
设备驱动器 TF 12 / TF 212 用于 Siemens Simatic PDM 软件 (来自 V5.02+SP1)		7957848								

1) 金属电缆压盖 EEx e 或 EEx d (电缆直径 3.5...8.7 mm)

连接图



尺寸图 (尺寸单位均为mm)

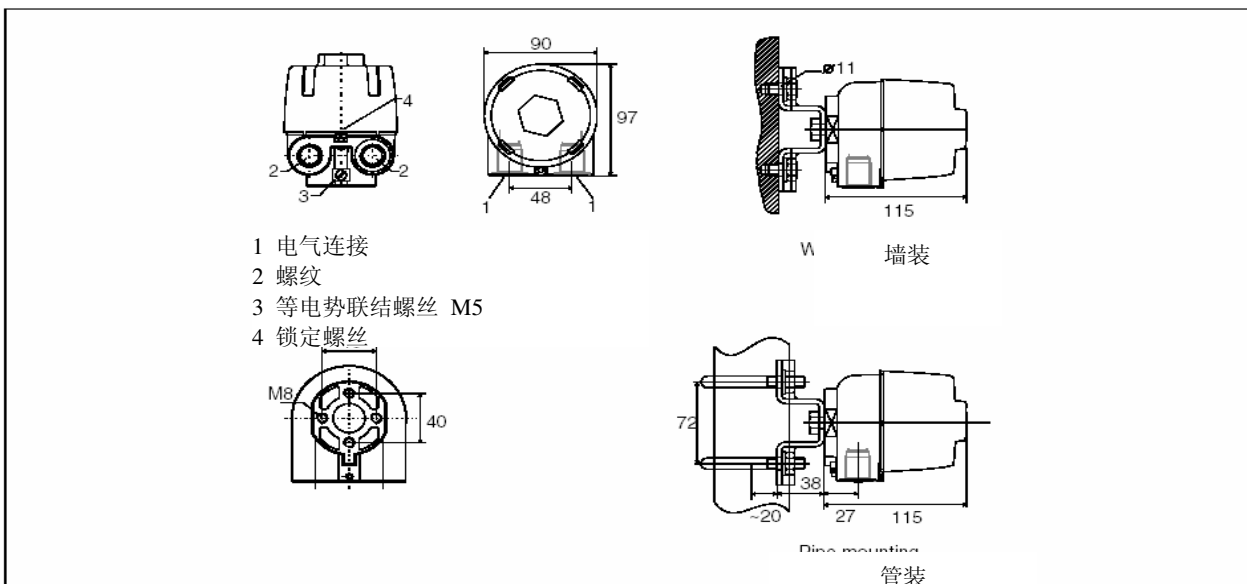


ABB (中国) 有限公司
ABB (China) Ltd.

地址: 上海市西藏中路 268 号来福士广场
(办公楼) 35 楼
邮编: (200001)
电话: 021-6122 8888
传真: 021-6122 8892
电子邮箱: china.instrumentation@cn.abb.com

地址: 北京朝阳区酒仙桥路 10 号
恒通广场 B 座
邮编: (100016)
电话: 010-8456 6688
传真: 010-8456 7650/51/52

地址: 广州市天河区北路 183 号大都会广场
21 楼 1-8 及 16 室
邮编: (510075)
电话: 020-8755 8016/22/51
传真: 020-8755 0455/6045