

PLC 与接近开关、光电开关的接线问题

一:引言

PLC 的数字量输入接口并不复杂,我们都知道 PLC 为了提高抗干扰能力,输入接口都采用光电耦合器来隔离输入信号与内部处理电路的传输。因此,输入端的信号只是驱动光电合器的内部 LED 导通,

被光电耦合器的光电管接收,即可使外部输入信号可靠传输。

目前 PLC 数字量输入端口一般分单端共点与双端输入,各厂商的单端共点 (Com) 的接口有光电耦合器正极共点与负极共点之分,日系 PLC 通常采用正极共点,欧系 PLC 习惯采用负极共点;日系 PLC 供应欧洲市场也按欧洲习惯采用负极共点;为了能灵活使用又发展了单端共点 (S/S) 可选型,根据需要单端共点可以接负极也可以接正极。由于这些区别,用户在选配外部传感器时接法上需要一定的区分与了解才能正确使用传感器与 PLC 为后期的编程工作和系统稳定奠定基础。

二: 输入电路的形式

1、输入类型的分类

PLC 的数字量输入端子,按电源分直流与交流,按输入接口分类由单端共点输入与双端输入,单端共点接电源正极为 SINK (sink Current 拉电流),单端共点接电源负极为 SRCE (source Current 灌电流)。

PLC 数字量输入的分类	直流	单端共点 (COM)	SINK	光耦正极共点
			SOURCE	光耦负极共点
		单端共点 (S/S)	SINK/SOURCE	光耦正极 / 负极共点可选
		双端输入	Line-Drive	双线驱动方式
		单端共点 (COM)	SINK	光耦正极共点
			SOURCE	光耦负极共点
	单端共点 (S/S)	SINK/SOURCE	光耦正极 / 负极共点可选	
交流	单端共点 (COM)			

2、术语的解释

SINK 漏型

SOURCE 源型

SINK 漏型为电流从输入端流出，那么输入端与电源负极相连即可，说明接口内部的光电耦合器为单端共点为电源正极，可接 **NPN** 型传感器。

SOURCE 源型为电流从输入端流进，那么输入端与电源正极相连即可，说明接口内部的光电耦合器为单端共点为电源负极，可接 **PNP** 型传感器。

国内对这两种方式的说法有各种表达：

- 1)、根据 TI 的定义，**sink Current** 为拉电流，**source Current** 为灌电流，
- 2)、由按接口的单端共点的极性，共正极与共负极。这样的表述比较容易分清楚。
- 3)、**SINK** 为 **NPN** 接法，**SOURCE** 为 **PNP** 接法（按传感器的输出形式的表述）。
- 4)、**SINK** 为负逻辑接法，**SOURCE** 为正逻辑接法（按传感器的输出形式的表述）。

5)、**SINK** 为传感器的低电平有效，**SOURCE** 为传感器的高电平有效（按传感器的输出状态的表述）。

这种表述的笔者接触的最多，也是最容易引起混淆的说法。

接近开关与光电开关三、四线输出分 **NPN** 与 **PNP** 输出，对于无检测信号时 **NPN** 的接近开关与光电开关输出为高电平（对内部有上拉电阻而言），当有检测信号，内部 **NPN** 管导通，开关输出为低电平。对于无检测信号时 **PNP** 的接近开关与光电开关输出为低电平（对内部有下拉电阻而言），当有检测信号，内部 **PNP** 管导通，开关输出为高电平。

以上的情况只是针对，传感器是属于常开的状态下。目前可厂商生产的传感器有常开与常闭之分；常闭型 **NPN** 输出为低电平，常闭型 **PNP** 输出为高电平。因此用户在选型上与供应商配合上经常产生偏差。

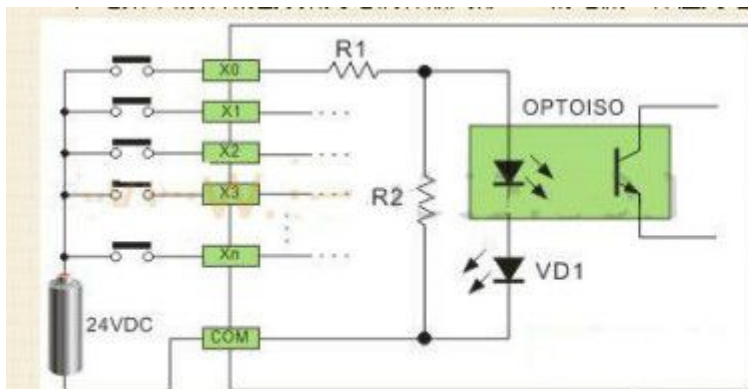
另一种情况，用户也遇到 **SINK** 接 **PNP** 型传感器，**SOURCE** 接 **NPN** 型传感器，也能驱动 **PLC** 接口，对于 **PLC** 输入信号状态则由 **PLC** 程序修改。原因是传感器输出有个上拉电阻与下拉电阻的缘故，对于集电极开路的传感器，这样的接法是无效的；另外输出的上拉电阻与下拉电阻阻值与 **PLC** 接口漏电流参数有很大关系。并非所有的传感器与 **PLC** 都可以通用，**SINK** 漏型、**SOURCE** 源型在下文有详细图解描述。

3、按电源配置类型

3.1、直流输入电路

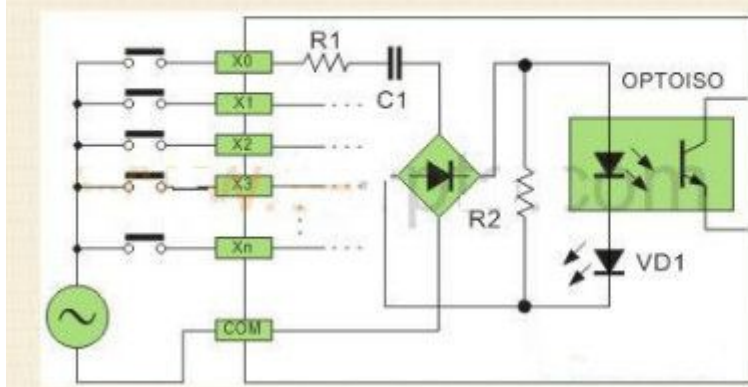
如图 1，直流输入电路要求外部输入信号的元件为无源的干接点或直流有源的无触点开关接点，当外部输入元件与电源正极导通，电流通

过 R1，光电耦合器内部 LED，VD1（接口指示）到 COM 端形成回路，光电耦合器内部接收管接受外部元件导通的信号，传输到内部处理；这种由直流电提供电源的接口方式，叫直流输入电路；直流电可以由 PLC 内部提供也可以外接直流电源提供给外部输入信号的元件。R2 在电路中的作用是旁路光电耦合器内部 LED 的电流，保证光电耦合器 LED 不被两线制接近开关的静态泄漏电流导通。



3.1、交流输入电路

如图2，交流输入电路要求外部输入信号的元件为无源的干接点或交流有源的无触点开关接点，它与直流接口的区分在于级降压电路与桥整流电路。外部元件与交流电接通后，电流通过R1，C2经过桥整流，变成降压后的直流电，后续电路的致。交流PLC主要适用相对环境恶劣，布线技改变动不大等场合；如接近开关就用交流两线直接替代原来行程开关。



4: 按端口类型

4: 按端口类型

4.1 单端共点 (Comcon) 数字量输入方式

为了节省输入端子，单端共点输入的结构是在 PLC 内部将所有输入电路（光电耦合器）的一端连接在一起接到标示为 COM 的内部公共端子（internal comcon terminal），各输入电

路的另一端才接到其对应的输入端子 X0、X1、X2、...., com 共点与 N 个单端输入就可以做 N 个数字量的输入(N+1 个端子), 因此我们称此结构为"单端共点"输入。

用户在做外部数字量输入组件的接线时也需要同样的作法, 需要将所有输入组件的一端连接在一起, 叫输入组件的的外部共线 (external comcon wire); 输入组件的另一端才接到 PLC 的输入端子 X0、X1、X2、....。

如果 COM 为电源 24V+ (正极), 外部共线就要接 24V- (负极), 此接法称 SINK (sink Current 拉电流) 输入方式; 也称之为 PLC 接口共电源正极。

如果 COM 为电源 24V- (负极), 外部共线就要接 24V+ (正极), 此接法称 SRCE (source Current 灌电流) 输入方式; 也称之为 PLC 接口共电源负极。

SINK (sink Current 拉电流) 输入方式, 可接 NPN 型传感器, 即 X 端口与负极相连。

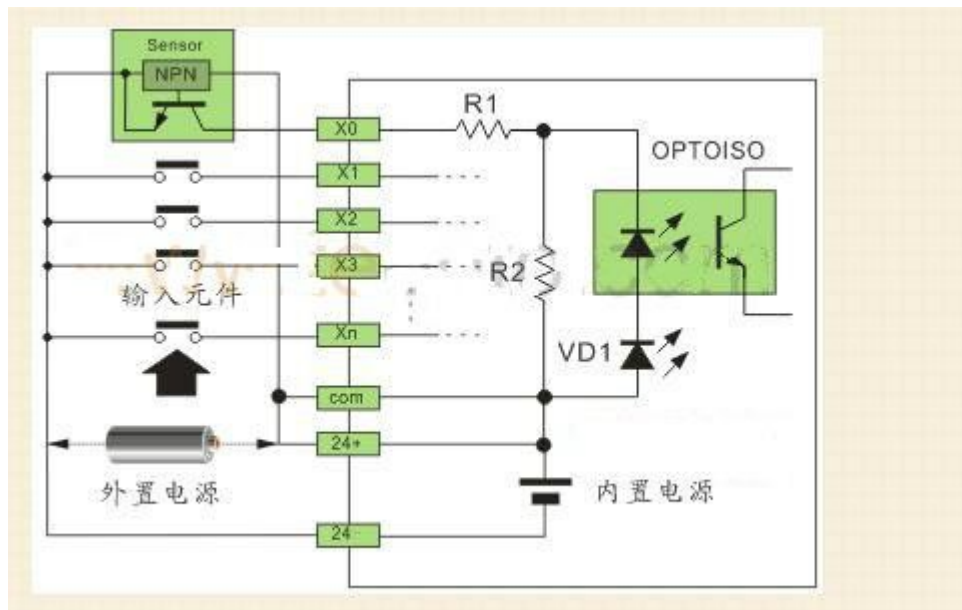
SRCE (source Current 灌电流) 输入方式, 可接 PNP 型传感器。即 X 端口与整机极相连。

为了适应各地区的使用习惯, 内部公共端子有的厂家的 PLC 是采用 S/S 端子, 此端子可以与电源的 24V+ (正极) 或 24V- (负极) 相连, 结合外部共线接线变化使 PLC 可以 SINK (sink Current 拉电流) 输入方式, 可接 NPN 型传感器和 SRCE (source Current 灌电流) 输入方式, 可接 PNP 型传感器。较采用 COM 端的 PLC 更灵活。S/S 端子的发展是为了适用日系与欧系 PLC 混合使用工控场合, 起到通用的作用, S/S 端子也称之为 SINK/SRCE 可切换型。

(外部输入组件可以为按钮开关、行程开关、舌簧开关、霍尔开关、接近开关、光电开关、光幕传感器、继电器触点、接触器触电等开关量的元件。)

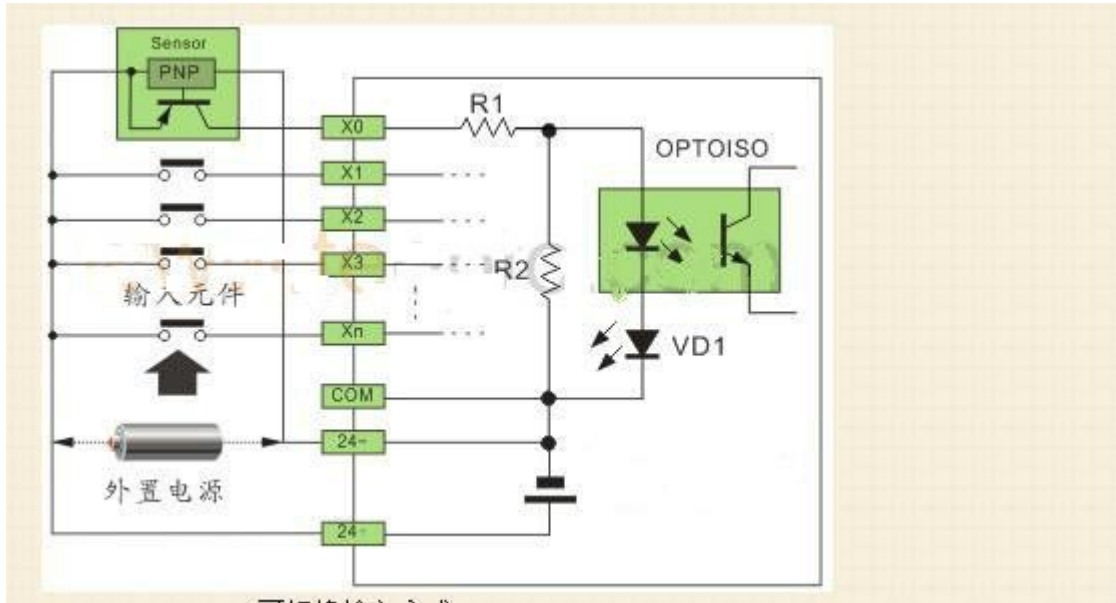
4.1.1 SINK (sink Current 拉电流) 输入方式

- 单端共点 SINK 输入接线 (内部共点端子 COM→24V+, 外部共线→24V-)。如图 3:



4.1.2 SRCE (source Current 灌电流) 输入方式

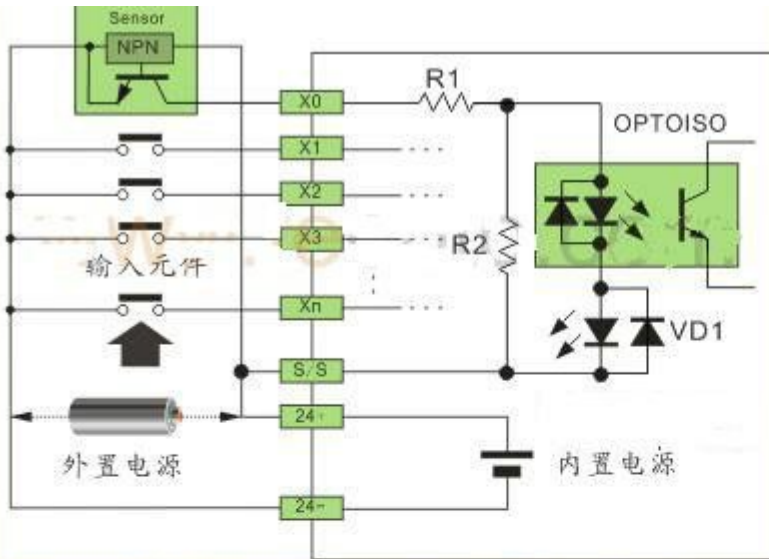
- 单端共点 SRCE 输入接线 (内部共点端子 COM→24V-, 外部共线→24V+)。如图 4:



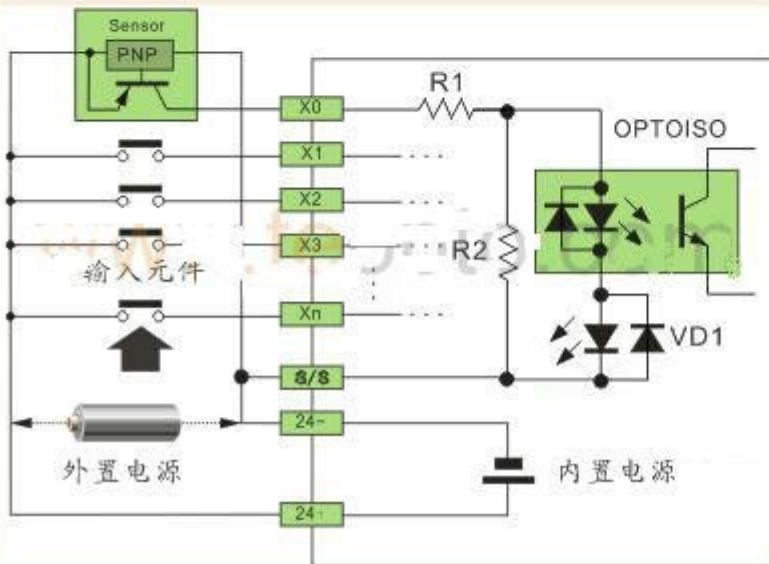
4.1.3 SINK/SOURCE 可切换输入方式

S/S 端子与 COM 端不同的是,COM 是与内部电源正极或负极固定相连, S/S 端子是非固定相连的, 根据需要才与内部电源或外部电源的正极或者负极相连。

- 单端共点 SINK 输入接线 (内部共点端子 S/S→24V+, 外部共线→24V-)。



● 单端共点SRCE输入接线（内部共点端子S/S→24V-，外部共线→24V+）。



4.2.4: 当有源输入元件(霍尔开关、接近开关、光电开关、光幕传感器等)数量比较多,消耗功率比较大,PLC 内置电源不能满足时,需要配置外置电源。根据需求可以配 24VDC,一定功率的开关电源。外置电源原则上不能与内置电源并联,根据 COM 与外部共线的特点,SINK (sink Current 拉电流)输入方式时,外置电源与内置电源正极相连接;SRCE (source Current 灌电流)输入方式时,外置电源与内置电源负极相连接。

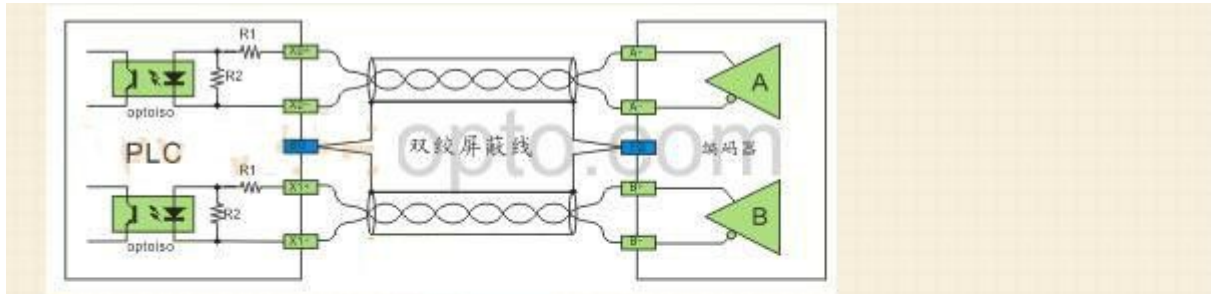
4.2.5: 简单判断 SINK (sink Current 拉电流)输入方式,只需要 Xn 端与负极短路,如果接口指示灯亮就说明是 SINK 输入方式。共正极的光耦合器,可接 NPN 型的传感器。SRCE (source Current 灌电流)输入方式,将 Xn 端与正极短路,如果接口指示灯亮就说明是 SRCE 输入方式。共负极的光耦合器,可接 PNP 型的传感器。

4.2.4: 对于 2 线式的开关量输入,如果是无源触点,SINK 与 SRCE 按上图的输入元件接法,对于 2 线式的接近开关,需要判断接近开关的极性,正确接入。我公司部分 2 线式的 LJK 系列接近开关也有不分极性即可接入接口的

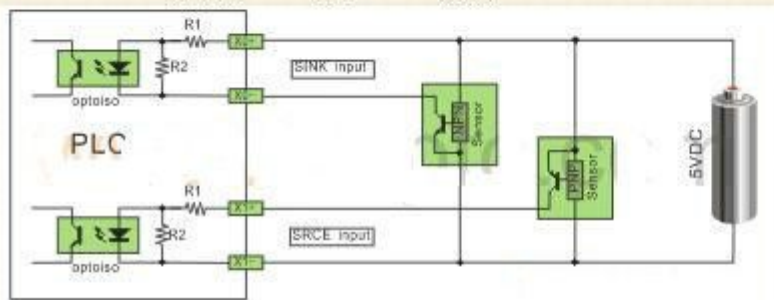
4.2、超高速双端输入电路

主要用于硬件高速计数器（HHSC）的输入使用，接口电压为 5VDC，在应用上为确保高速及高噪音抗性通常采用双线驱动方式（Line-Drive）。如果工作频率不高与噪音低也可以采用 5VDC 的单端 SINK 或者 SRCE 接法，串联一个限流电阻转换成 24VDC 的单端 SINK 或者 SRCE 接法。

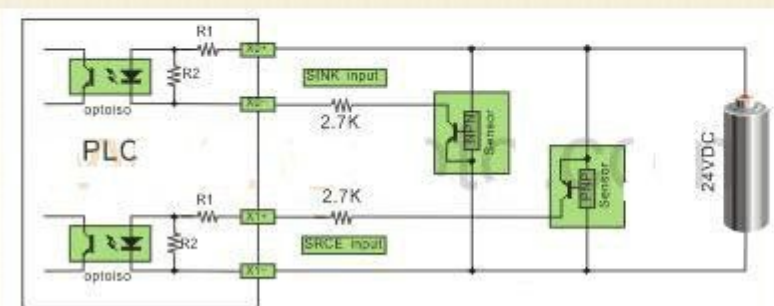
4.2.1、双输入端双线驱动方式（Line-Drive）。



4.2.2、5VDC的单端SINK或者SRCE接法。



4.2.3、24VDC的单端SINK或者SRCE接法。



注：24VDC 供电的传感器,在输入回路上需要串联限流电阻，R1 为 10Ω，R2 为 2KΩ，不串联限流电阻，将烧毁接口回路，限流电阻取值 2.7KΩ。

四：外部输入元件

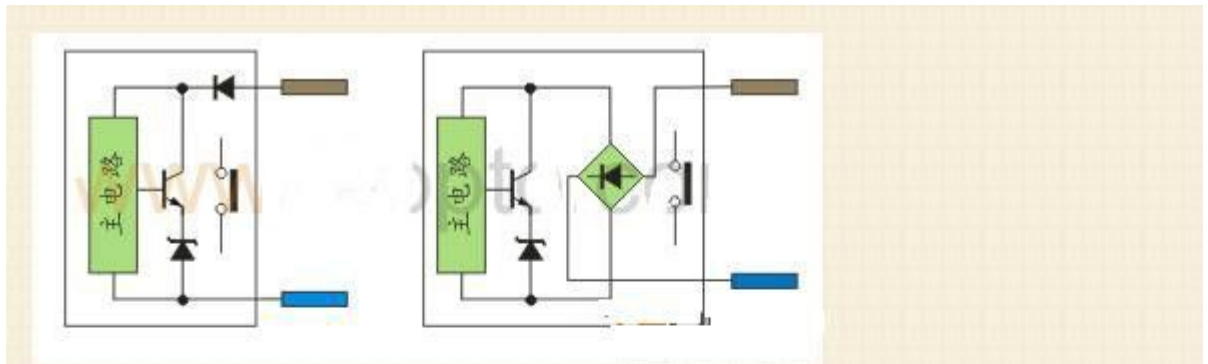
1：无源干接点（按钮开关、行程开关、舌簧磁性开关、继电器触点等）

无源干接点比较简单，接线容易。不存在电源的极性，压降等因素，上图 3-6 中的输入元件这是此类型。

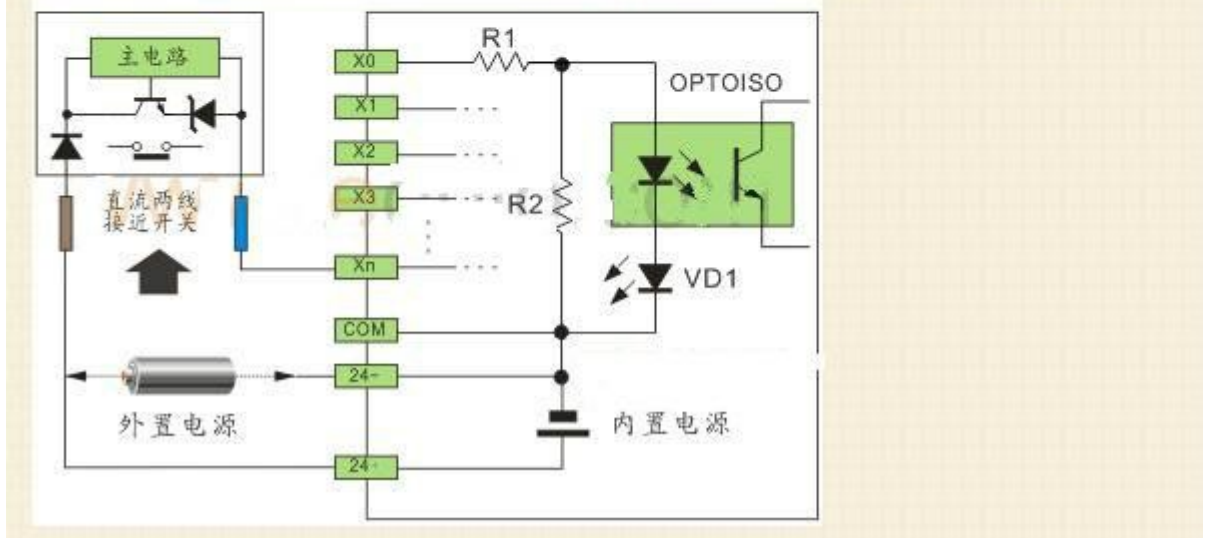
2: 有源两线制传感器（接近开关、有源舌簧磁性开关）

有源两线接近开关分直流与交流，此传感器的特点就是两根线，传感器输出端导通后，为了保证电路正常工作需要一个保持电压来维持电路工作，通常在 3.5-5V 的压降，静态泄露电流要小于 1mA，这个指标很重要；如果过大，在接近开关没检测信号时，就使 PLC 的输入端的光电耦合器导通。

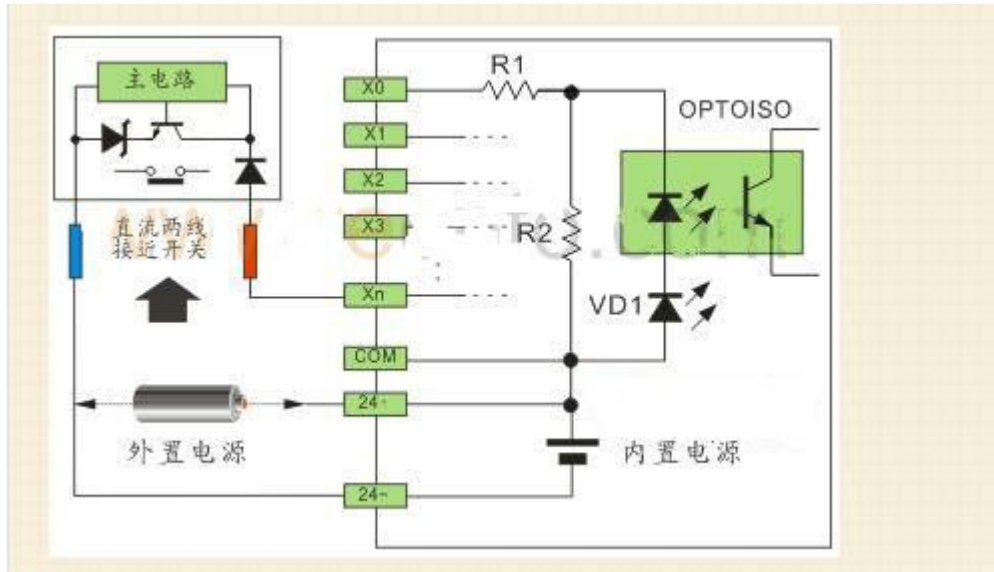
直流两线制接近开关分二极管极性保护与桥整流极性保护，前者在接 PLC 时需要注意极性，后者就不需要注意极性。有源舌簧磁性开关主要用在汽缸上做位置检测，由于需要信号指示，内部有双向二极管回路，因此也不需要注意极性；交流两线制接近开关就不需要注意极性。如图 10:



2.1、单端共点 SINK 输入接线（内部共点端子 COM→24V+，外部共线→24V-）。如图 11



2.2、单端共点 SRCE 输入接线（内部共点端子 COM→24V-，外部共线→24V+）。如图 12:



2.3、S/S

端子接法参考图 5-图 6 以及图 11-图 12。

3: 有源三线传感器（电感接近开关、电容接近开关、霍尔接近开关、光电开关等）

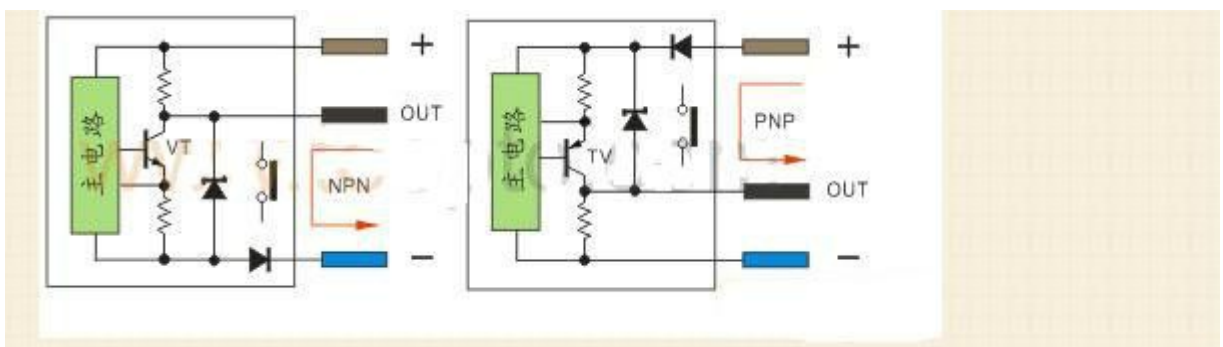
直流有源三制线接近开关与光电开关输出管使用三极管输出，因此传感器分 NPN 和 PNP 输出，有的产品是四线制，有双 NPN 或双 PNP，只是状态刚好相反，也有 NPN 和 PNP 结合的四线输出。

NPN 型当传感器有检测信号 VT 导通，输出端 OUT 的电流流向负极，输出端 OUT 电位接近负极，通常说的高电平翻转成低电平。

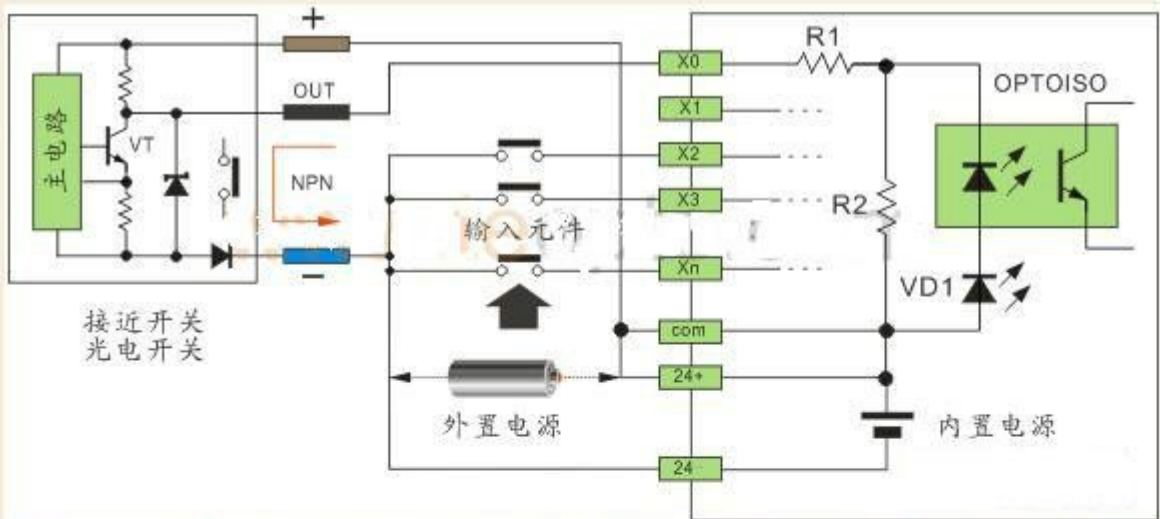
PNP 型当传感器有检测信号 VT 导通，正极的电流流向输出端 OUT，输出端 OUT 电位接近正极，通常说的低电平翻转成高电平。

电路中三极管的发射极上的电阻为短路保护采样电阻 2-3Ω 不影响输出电流。三极管的集电极的电阻为上拉与下拉电阻，提供输出电位，方便电平接口的电路，另一种输出的三极管集电极开路输出不接上拉与下拉电阻，

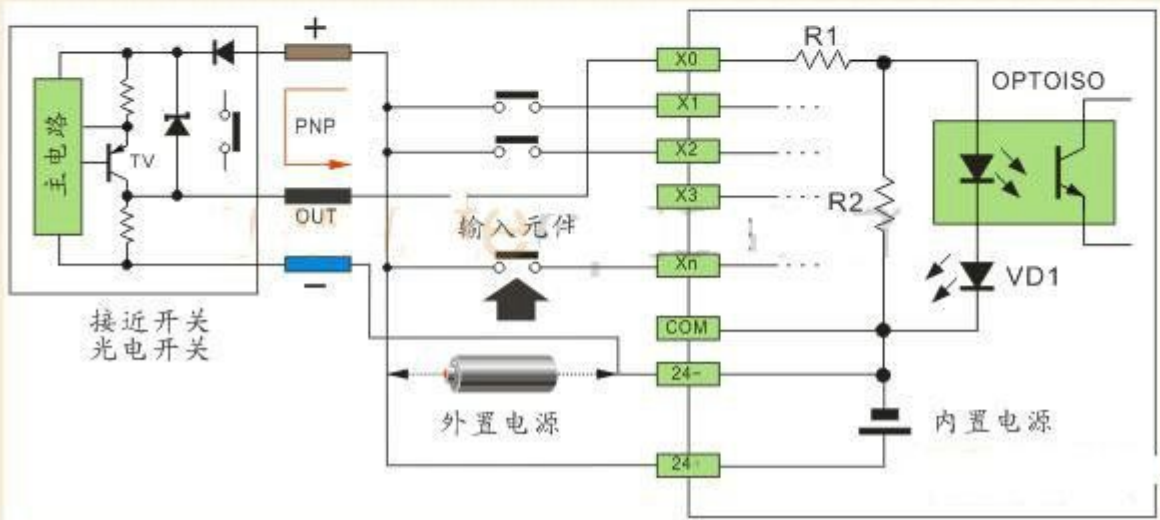
简单说当三极管 VT 导通,相当与一个接点导通，如图 13:



3.1 单端共点 SINK 输入接线（内部共点端子 COM→24V+，外部共线→24V-）。如图 14:



2.2、单端共点SRCE输入接线（内部共点端子COM→24V-，外部共线→24V+）。如图15:



2.3、S/S 端子接法参考图 5-图 6、图 11-图 12 以及图 14-图 15。

五、结束语

PLC 输入接口电路形式和外接元件（传感器）输出信号形式的多样性，因此在 PLC 输入模块接线前必要了解 PLC 输入电路形式和传感器输出信号的形式，才能确保 PLC 输入模块接线正确无误，在实际应用中才能游刃有余，后期的编程工作和系统稳定奠定基础。